

NAVIGATOR



Rollator with forearm supports

(Optionally with rotating forearm supports)

User's manual (EN)

Arthritis Rollator mit Unterarmauflagen

(Optional mit drehbaren Unterarmauflagen)

Bedienungsanleitung (DE)

Rollator met onderarmschalen

(Optioneel met draaibare onderarmschalen)

Gebruikershandleiding (NL)

Déambulateur avec supports d'avant-bras

(En option avec supports d'avant-bras pivotant)

Manuel de l'utilisateur (FR)



12 / 2018

1/29

***More than mobility
Mehr als Mobilität
Meer dan mobiliteit***

NAVIGATOR

ENGLISH

1 General Information

Dear Customer,

This user manual contains a description of the medical device and important guidelines to ensure correct and safe use of the product. It is important to read this manual carefully prior to use. It is especially important to read the safety requirements and follow these.

REHASENSE continuously develops its products and reserves the right to change the specifications and functions of products without notice.

If you have any queries please contact your dealer or **Rehasense** directly. Contact information is located on the last page of this manual.

2 Intended usage, Indications & Contra indications

Intended usage: The rollator has been designed as an assistance walking tool for people who have mobility problems with standing, walking or seating. Thanks to the rollator those persons can stand, walk and rest easily and they can fulfil without others assistance most of their daily tasks and routines. Any other usage is prohibited.

Indications: The device is specifically indicated for individuals who, (because of a wide variety of possible health problems) require additional stable support during walking. It is specially designed for users with arthritis and/or limited strength in their arms and hands who cannot support on their wrists but still can use their forearms for support.

Contraindications: The device must not be used by persons who have serious problems with body balance or who's muscle strength is too low to be able to stand and walk, even with extra support of a rollator. The need and possibility of usage of a rollator by user should be always estimated and indicated by a physician or physical therapist.

3 Delivery & general product description

The rollator is supplied in boxes and come folded, for easier transportation.

The contents are:

- ✓ 1 complete, folded rollator
- ✓ 1 small net bag to put between the push handles
- ✓ 1 user's manual

The **Navigator** is a four wheel rollator with high forearm supports. The very stable and comfortable forearm supports are height adjustable for users to set it exactly according to their needs and as an option it can be featured with horizontal adjustment. The **Navigator** is made of aluminium and has a cross foldable frame, so it is light and easy to store or to transport if needed. It is also equipped with a fabric seat which allows the user to rest and with a shopping bag to carry small items.

4 Security requirements

Make sure that this users manual is read by all people who use the device. The manufacturer does not take any responsibility for damages and/or injuries caused by the fact that the user's manual has not been followed.



Limitations for usage

- The device must not be loaded with more than 150 kg.
- The device's bag has load limitation of 5 kg.
- The device is dedicated to be used INDOOR only on flat surfaces.
- The device is not intended to be self-propelled while seated
- The brakes **MUST** be in the locked position **BEFORE** using the seat.



Avoiding accidents

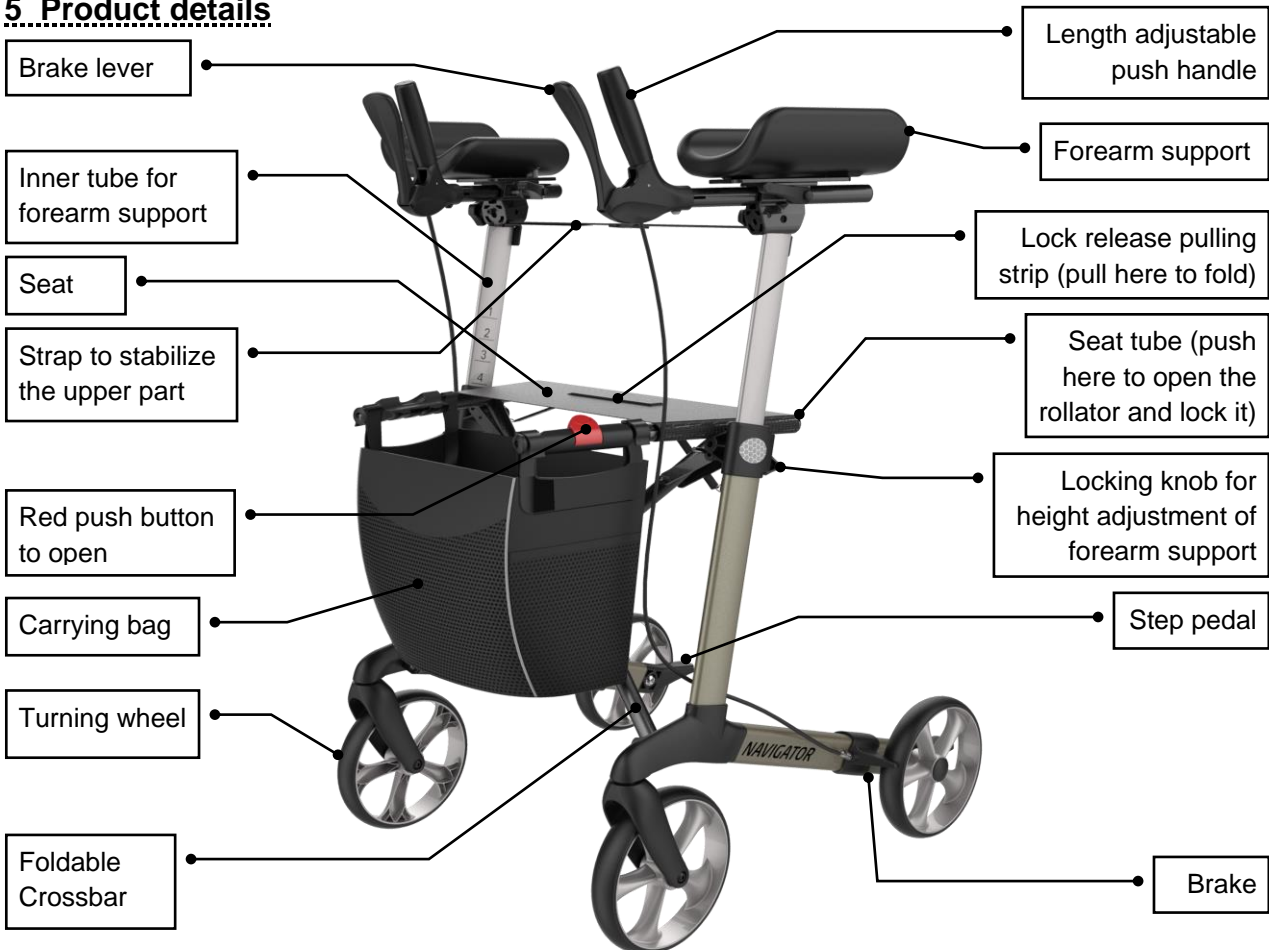
- Use the device only for the purpose it is intended for.
- Use the device only in good technical condition.
- Avoid making constructive changes to the device, unless you have the manufacturer's written acceptance for such modifications.
- During different adjustments which are possible on the device, the user must take care not to trap their fingers or other body parts between two moving elements of the device
- The device must only be used INDOORS on stable surfaces.
- All wheels **MUST** be in contact with the floor at **ALL TIMES** during use. This will ensure the rollator is properly balanced and should avoid accidents.
- When using the rollator in a stationary position the hand brakes **MUST** be locked.



Mind your fingers

Be careful. Fingers or other body parts of a user and/or assistant can be trapped between the device's parts during folding, unfolding or adjusting of the device. Be extremely careful when adjusting the device. Observe the dimensions of gaps between the device's elements to avoid trapping your fingers or other body parts.

5 Product details



6 Usage

Using the above image, the device can be prepared for use. However, we encourage you to follow the instructions below step by step.

Initial Check

- In the first instance take the device out of the box and check (using the image above) that nothing is missing.
- If you discover at this stage that some part is missing or damaged do not continue to assemble the product. Contact your supplier of the product right away.

Opening of the rollator

- Push the red button which is locking the seating tubes (See the image shown on the right side).
- Hold both seat tubes and simultaneously push them down until you hear a “click” sound of the locking mechanism of the frame.
- Try to pull the seat tubes back up to fold the frame. If this is not possible the frame is opened and secured correctly.
- Close the buckle of the pulling straps between the arm supports. With the Velcro material the length of the strap should be adjusted in such a way that there is a light pulling force.



- *After unfolding or assembling the rollator always ensure that the seat support is securely locked by the pulling strip mechanism for securing the lock and that the frame does not move anymore.*
- *Always ensure that both arm support inner tubes are securely locked in the main frame tube with the two wing knobs to prevent the accidental sliding in of the inner tubes when forced.*
- *Always test that both armrests are set on the same height and that they are properly fastened on top of the inner tube. It is not allowed to use a defective device.*
- *Always make sure that after everything has been secured, nothing can move.*
- *Always test to see that the rollator and attachments are properly and safely locked in place BEFORE using.*
- *Failure to follow these warnings can result in personal injury.*

Folding

- Unlock the pulling strap
- Lift the pulling strap on the seat to fold the rollator.
- Fold the rollator until the red button locks.



Adjusting height of the arm pads

- Unlock the pulling strap
- Release the height adjustment's locking knob,
- Make adjustment to your desired height.
- Tighten the knob.
- Fasten the stabilizing strap **(3)**, to ensure full rigidity and stability of the structure.



- *Both arm pads should be adjusted to the same height.*
- *If the arm pads are correctly adjusted, the user must stand upright.*
- *Always lock the stabilizing strap before applying load on the arm pads.*
- *Failure to follow these warnings can result in personal injury.*

Adjusting the length and angle of the push handles

- Unlock the pulling strap.
- Release the handle's length locking lever **(2)**
- Make adjustments to the desired length and angle, so it is easy and comfortable to hold the handle.
- Tighten the lever.
- Close the buckle.

Adjusting the angular rotation of the forearm support (optional)

- Unlock the pulling strap
- Release the arm pad's locking knob **(1)**
- Make adjustment to the desired angle to fit your personal comfort
- There are 3 possible angles to set: 0°, 22,5° en 45°
- Tighten the knob.
- Close the buckle.



- *The small net bag can only be used for positions 0 ° and 22,5 °.*

Using the hand brakes

- **TO STOP THE ROLLATOR** simply pull the brake levers rearwards towards hand grips.
- **TO REMAIN STATIONARY** hold brake handles in the "REAR" position.
- The braking force can be increased by pulling the brake handles more firmly.
- **TO START MOVING** release the brake handles. They will move to the front automatically and brakes will be released.



- *You should always engage the breaks when you don't plan to move the device.*
- *Always engage the parking brakes before sitting on the rollator*
- *Never leave the device on slopes without the breaks engaged!*
- *Never sit too much to the rear. Do not sit (partly) above the shopping bag.*
- *Never lean backwards when seated on the rollator*

Locking/Unlocking the hand brakes

- To lock the brakes push the brake handles forward until you can hear the "click" sound.
- To unlock the brakes pull the brake handles backwards until you can feel them release.



- *When using the rollator in a stationary position, the hand brakes MUST always be locked.*

7. Cleaning

General:

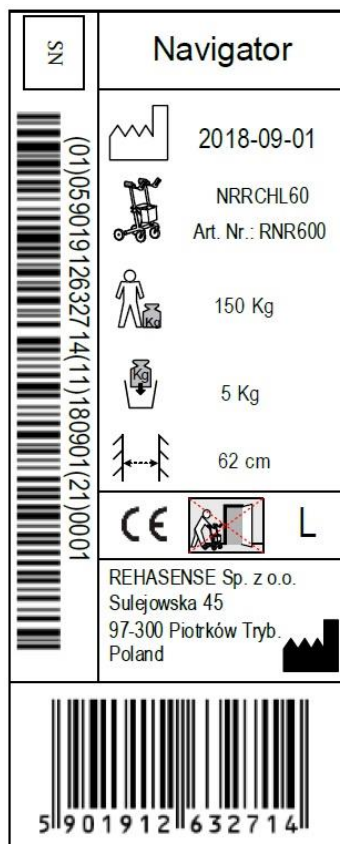
- Clean the device regularly and keep it clean.
- Lighter dirt and dust can be removed with a wet cloth.
- Larger parts of dirt can be removed with a non-corroding, mild washing agent and warm water.
- Do not use harsh abrasives or bleach based cleaners, as this may cause damage or discolouration.
- Dry parts with a soft cloth.

Wheels:

- Clean wheels with warm water and a mild cleanser. Dry with a clean rag.

8 Label Example

The product label is placed on the inside of one of the vertical tubes of the side frame.



9 Technical data

NAVIGATOR - Rollator with forearm supports			
Version	WITH FIXED FOREARM SUPPORTS		WITH ROTATING FOREARM SUPPORTS
	Large	Medium	Large
Max. users weight	150 kg	150 kg	150 kg
Total weight (without shopping bag)	9,4 kg	9,2 kg	9,9 kg
Height adjustable forearm supports	90-115 cm	75-98 cm	90-114 cm
Rotating forearm supports	No	No	22,5° or 45° inward
Length	67 cm	67 cm	67 cm
Width opened	63 cm	63 cm	63 cm
Width folded	28 cm	28 cm	28 cm
Seat width	46 cm	46 cm	46 cm
Seat height	62 cm	55 cm	62 cm
Max. load of the bag	5 kg	5 kg	5 kg
Brakes	2 x maneuver hand brakes with parking function		
Wheels (diameter x width)	200 x 35 mm	200 x 35 mm	200 x 35 mm

10 Transport description

The rollator is an easily foldable product convenient for transportation. If it is necessary to transport it, we recommend to fold it as stated in the description above. The rollator should be transported in a way that it is stable and there is no risk of sudden and dangerous movements of the transported device.

11 Maintenance

- Ensure that every part of the rollator is secure at ALL times.
- Check all screws for tightness. If not, tighten if necessary.
- Replace any broken, damaged or worn items immediately.

12 Re-use

This medical device can be reused by another user if the original user of the product doesn't need it anymore. Before reuse the device must be carefully inspected by authorized technical staff at the dealer.

Following elements should be checked:

- rigidity of the structure,
- tightness of bolts and nuts,
- condition of fabric elements,
- condition of wheels and ball bearings,
- efficiency and condition of brakes.

If any of above elements are torn or broken, they should be replaced with new parts. It is specially recommended to install new wheels for every new user of the device. All lose bolts and nuts must be tight. The product must be precisely cleaned and disinfected.

WARNING! It is forbidden to re-use the rollator when the frame is bent or broken.

Every new user must receive the device with this user's manual attached.

13 How to deposit the product

The device should not be deposited with normal garbage. It should be delivered to the deposit station for re-use or recycling.

14 Warranty

The manufacturer offers an 8 year guarantee for errors in production. The guarantee is not valid with non-intended use of the product. The guarantee excludes damage caused by incorrect operation, accidents and/or through normal wear and tear. For repairs during the guarantee period, please contact your local dealer.

DEUTSCH

1 Allgemeine Informationen

Liebe Kunden,

lesen Sie sich vor der ersten Verwendung des Rollators Navigator diese Bedienungsanleitung durch. Sie beschreibt alle wichtigen Merkmale unseres medizinischen Geräts. Um eine korrekte und sichere Verwendung des Produkts zu gewährleisten ist es nötig, sich vor der Verwendung mit dem Gerät vertraut zu machen.

Es ist besonders wichtig, dass Sie die Sicherheitsanforderungen lesen und befolgen.

REHASENSE entwickelt seine Produkte kontinuierlich und behält sich das Recht vor, die Spezifikationen und Funktionen der Produkte ohne vorherige Ankündigung zu ändern

Fall Sie irgendwelche Fragen haben, wenden Sie sich bitte an Ihren Fachhändler oder direkt an **REHASENSE**.

Kontaktdaten siehe Deckblatt.

2 Zweckbestimmung, Indikation & Kontraindikation

Verwendungszweck: Die Gehhilfe wurde zur Unterstützung der Mobilität von Personen geschaffen, die Probleme mit dem Stehen oder Gehen haben. Die Gehhilfe ermöglicht solchen Personen, die Rückkehr zu alltäglichen Tätigkeiten. Die Gehhilfe wurde mit dem Gedanken an Personen geschaffen, die infolge verschiedener Erkrankungen eine Stabile Stütze beim Gehen brauchen. Anstelle klassischer Griffe wurde die Gehhilfe mit hohen Vorderarm-Stützen ausgestattet, was eine bessere Stabilität für den Nutzer bietet. Das Verwenden der Gehhilfe zu anderen Zwecken als eine Stütze beim Stehen, Gehen und Sitzen ist untersagt.

Anzeigen: Das Gerät ist speziell für Personen geeignet, die (aufgrund einer Vielzahl möglicher Gesundheitsprobleme) während des Gehens eine zusätzliche stabile Unterstützung benötigen. Es wurde speziell für Benutzer mit Arthritis und / oder eingeschränkter Kraft in Armen und Händen entwickelt, die sich nicht auf den Handgelenken abstützen können, aber dennoch ihre Unterarme zur Unterstützung verwenden können.

Gegenanzeigen: die Gehhilfe sollte nicht durch Personen genutzt werden, die Gleichgewichtsprobleme haben, deren Muskulatur deutlich geschwächt ist, so dass Sie nicht im Stande sind eigenständig zu stehen oder gehen. Die Gehhilfe sollte durch einen Physiotherapeuten oder Arzt verordnet werden.

3 Lieferung & Allgemeine Beschreibung des Rollators

Einfacher Transport – Der Rollator Navigator wird vollständig montiert und zusammengefaltet in einem Karton geliefert.

Inhalt der Verpackung:

- ✓ 1 kompletter, gefalteter Rollator
- ✓ 1 kleine Netztasche zum Einhängen zwischen den Schiebegriffen
- ✓ 1 Bedienungsanleitung

Der **Navigator** ist ein 4-Rad-Rollator mit hohen Unterarmstützen. Die sehr stabilen und komfortablen Unterarmstützen sind höhenverstellbar, so dass Benutzer sie genau auf ihre Länge einstellen können. Optional kann er mit einer horizontalen Einstellung ausgestattet werden. Der **Navigator** ist aus Aluminium gefertigt und hat einen kreuz Rahmen, so dass er leicht zu falten ist und einfach zu lagern oder bei Bedarf zu transportieren. Es ist mit einer Netzsitz ausgestattet, der es dem Benutzer ermöglicht, sich auszuruhen, und mit einer Einkaufstasche zum Tragen von kleinen Gegenständen.

4 Sicherheitsanforderungen

Der Rollator darf nur von Personen verwendet werden, die diese Bedienungsanleitung vollständig gelesen und verstanden haben. Der Hersteller übernimmt keine Haftung für Schäden und/oder Verletzungen, die durch unsachgemäße Nutzung verursacht wurden.



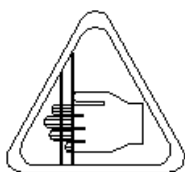
Maximale Belastung/Gebrauch

- Das Gewicht des Nutzers darf keine 150 kg überschreiten.
- Die Standardeinkaufstasche hält eine Belastung von 5 kg aus.
- Die Gehhilfe darf nur in INNENRÄUMEN auf ebenen Flächen verwendet werden.
- Diese Art von Gehhilfe ist nicht besonders dafür geeignet um sich auf den Sitz zu setzen, aber wenn man sich darauf unbedingt setzen will, darf er während des Sitzens nicht geschoben werden.
- Bevor Sie den Sitz nutzen, MÜSSEN die Bremsen blockiert sein.



Vermeidung von Unfällen

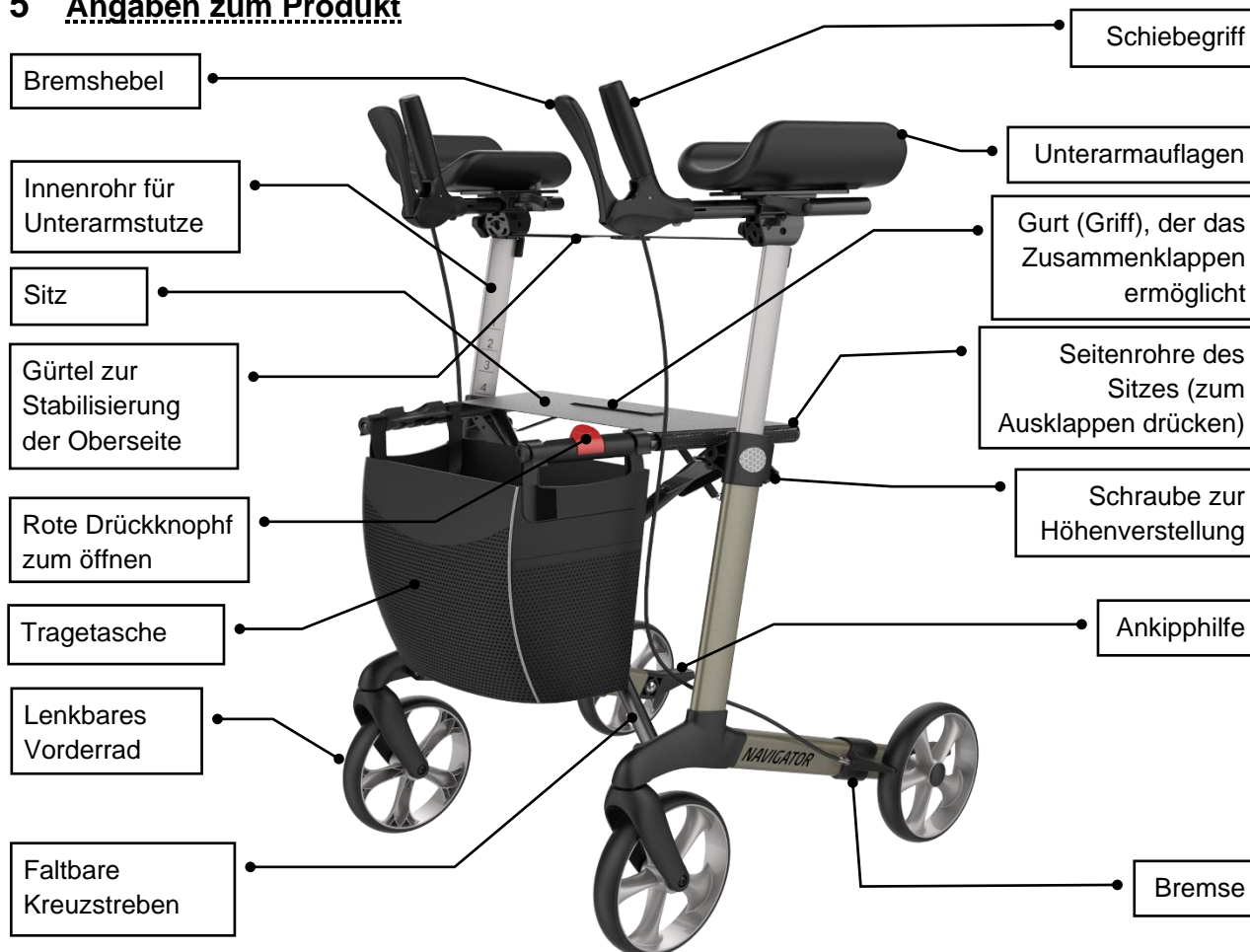
- Verwenden Sie das Gerät nur für den vorgesehenen Zweck.
- Verwenden Sie das Gerät nur in technisch einwandfreiem Zustand
- Nehmen Sie keine konstruktiven Veränderungen am Rollator vor, die Sie nicht vorher mit Ihrem Fachhändler oder REHASENSE abgesprochen haben.
- Achten Sie beim Verstellen der Schiebegriffe auf Ihre Finger um Verletzungen zu vermeiden.
- Das Gerät darf nur INNEN auf stabilen Flächen verwendet werden.
- Während der Nutzung MÜSSEN IMMER alle vier Räder Kontakt zum Boden haben. Dies gewährleistet Stabilität und vermeidet Unfälle.
- Achten Sie darauf, dass sich die Bremsen immer in der Parkposition befinden, wenn Sie den Rollator abstellen und wieder gelöst werden, bevor Sie den Rollator benutzen.



Achten Sie auf
Ihre Finger

Achten Sie auf Lücken zwischen den Elementen. Finger oder andere Körperteile können beim Falten, Entfalten oder Einstellen des Gerätes gequetscht werden.
We don't show the symbol on the rollator.

5 Angaben zum Produkt



6 Gebrauch

Mit dem obigen Bild kann das Gerät für die Verwendung vorbereitet werden. Wir empfehlen Ihnen jedoch, die folgenden Anweisungen Schritt für Schritt zu befolgen.

Erste Kontrolle

Nachdem Sie das Gerät aus der Verpackung genommen haben, prüfen Sie zuerst, ob nichts fehlt und ob sich alle auf der Zeichnung sichtbaren Teile vorhanden sind. Sollten Sie bemerken, dass irgendwelche Teile fehlen, kontaktieren Sie unverzüglich Ihren Händler.

Ausklappen der Gehilfe

- Drücken Sie auf die rote Taste der Sitzrohrverriegelung (Siehe das Bild rechts).
- Greifen Sie beide Rohre des Sitzes und drücken Sie diese nach unten bis der Rahmen ausgeklappt ist und Sie ein "Klick" hören. Der Mechanismus der Gehilfe befindet sich in einer ausgeklappten Position.
- Prüfen Sie sicherheitshalber, ob der Rahmen ausgeklappt ist, indem Sie versuchen die Gehilfe wieder zusammenzuklappen.
- Schnallen Sie den Gurt an die zwischen beide Schiebegriffe befestigt ist. Mit dem Klettmaterial sollte die Länge des Gürtels so eingestellt werden, dass eine leichte Zugkraft entsteht.





- Achten Sie darauf, dass die Sitzrohre auf beiden Seiten fest einrasten, wenn Sie den Rollator entfalten.
- Gehen Sie sicher, ob die Knebelgriffe entsprechend fest angezogen wurden, damit die Unterarmstützen nicht einschieben können wenn Druck auf sie ausgeübt wird.
- Prüfen Sie nach dem Ausklappen, ob sich beide Griffe auf selber Höhe befinden und ob sie stabil sind. Das Nutzen einer defekten Gehhilfe wird strengstens untersagt.
- Stellen Sie immer sicher, dass sich nach dem Sichern nichts bewegen kann.
- Prüfen Sie vor dem Gebrauch immer, ob alle Teile der Gehhilfe funktionstüchtig sind. Alle Teile müssen fest verriegelt sein, bevor der Rollator verwendet werden darf.
- Werden die oben genannten Empfehlungen nicht befolgt, können Gesundheitsschäden entstehen.

Zusammenklappen der Gehhilfe

- Lösen Sie erst den Gurt die zwischen beide Schiebegriffe befestigt ist.
- Ziehen Sie das am Sitz befestigte Zugband bis sich der Rahmen nach innen klappt.
- Falten Sie die Gehhilfe bis der Mechanismus der roten Taste einrastet.



Höheneinstellung der Vorderarm-Stützen

- Lösen Sie erst den Gurt die zwischen beide Schiebegriffe befestigt ist.
- Lösen Sie den Knebelgriff, indem Sie diesen nach links drehen.
- Die Höhe einstellen.
- Den Knebelgriff nach rechts drehen.
- Schnallen Sie den Gurt **(3)** wieder an



- Beide Unterarmstützen sollten immer auf derselben Höhe eingestellt sein.
- Wenn die Armauflagen richtig eingestellt sind, muss der Benutzer vollständig aufrecht stehen
- Verriegeln Sie immer den Stabilisierungsgurt immer bevor Sie die Unterarmstützen belasten.
- Werden die oben genannten Empfehlungen nicht befolgt, können Gesundheitsschäden entstehen

Einstellung der Länge der Schiebegriffe.

- Lösen Sie erst den Gurt die zwischen beide Schiebegriffe befestigt ist.
- Lösen Sie den Knebelgriff, indem Sie diesen nach links drehen **(2)**.
- Die Länge und Winkel einstellen so dass es einfach und bequem ist, den Griff zu halten.
- Den Knebelgriff nach rechts drehen und fest anziehen.
- Schnallen Sie den Gurt wieder an.

Einstellung der Winkel der Unterarmstützen.

- Lösen Sie erst den Gurt die zwischen beide Schiebegriffe befestigt ist.
- Lösen Sie den Knebelgriff, indem Sie diesen nach links drehen **(1)**.
- Der Winkel einstellen so dass der Arm komfortabel gestützt wird.
- Es gibt 3 mögliche Winkeleinstellungen: 0°, 22,5° en 45°
- Den Knebelgriff nach rechts drehen und fest anziehen
- Schnallen Sie den Gurt wieder an.



- Die kleine Netztasche kann nur für die Positionen 0 ° und 22,5 ° verwendet werden.

Bremsen

- Um die Gehhilfe zum Stehen zu bringen, ziehen Sie die Bremshebel nach hinten.
- Halten Sie die Bremsen angezogen bei längerem Stillstand.
- Die Bremskraft kann durch festeres Ziehen der Bremsgriffe erhöht werden.
- Um die Gehhilfe wieder in Bewegung zu bringen, lösen Sie die Bremsen, indem Sie diese nach hinten ziehen.



- *Die Bremsen sollten immer blockiert sein, wenn die Gehhilfe im Stillstand ist.*
- *Setzen Sie sich nie auf den Sitz, wenn die Bremsen nicht blockiert sind.*
- *Lassen Sie die Gehhilfe nie auf Neigungen und Steigungen ohne die Bremsen zu blockieren!*
- *Setzen Sie sich niemals zu weit nach hinten. Nicht (teilweise) über der Einkaufstasche sitzen.*
- *Lehnen Sie sich niemals zurück, wenn Sie auf dem Rollator sitzen*

Feststellbremsen

- Um die Räder auf eine längere Zeit zu blockieren, drücken Sie die Bremshebel nach vorne, bis Sie ein "Klick" hören. Die Bremsen sind jetzt arretiert und der Rollator befindet sich in der Parkposition.
- Zum Entriegeln der Feststellbremsen ziehen Sie die Bremshebel.



- *Wenn Sie den Rollator im Stillstand verwenden, MÜSSEN die Handbremsen immer gesperrt sein.*

7 Pflege

Allgemein:

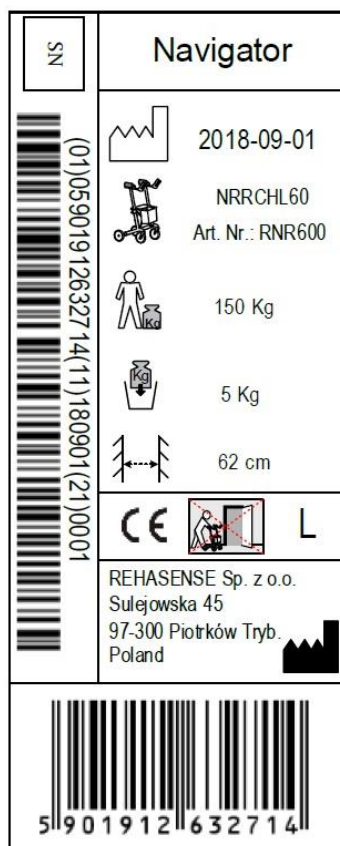
- Reinigen Sie das Gerät regelmäßig und halten Sie es sauber.
- Leichter Schmutz und Staub kann mit einem feuchten Tuch entfernt werden.
- Stärkere Verschmutzungen können mit milder, warmer Seifenlauge entfernt werden.
- Trocknen Sie den Rollator nach der Reinigung mit einem weichen Tuch ab.
- Der Rollator kann mittels Sprüh- oder Wischdesinfektion mit geprüften Desinfektionsmitteln behandelt werden. (Die Liste der aktuell zugelassenen Desinfektionsmittel erhalten Sie auf der Homepage des Robert Koch Institutes unter www.rki.de.)

Räder:

- Reinigen Sie die Räder mit warmem Wasser und mildem Reinigungsmittel. Trocknen Sie sie mit einem sauberen Lappen ab.

8 Typenschild

Das Etikett ist an der Innenseite des vertikalen Rohrs des Seitenrahmens angebracht.



9 Technische Daten

NAVIGATOR - Arthritis Rollator mit Unterarmauflagen			
Version	MIT FESTEN UNTERARMAUFLAGEN		MIT DREHBAREN UNTERARMAUFLAGEN
Größe	Large	Medium	Large
Max. Benutzergewicht	150 kg	150 kg	150 kg
Gesamtgewicht (ohne Einkaufstasche)	9,4 kg	9,2 kg	9,9 kg
Höhenverstellbaren Unterarmauflagen	90-115 cm	75-98 cm	90-114 cm
Drehbare Unterarmauflagen	No	No	22,5° oder 45° nach innen
Gesamtlänge	67 cm	67 cm	67 cm
Breite geöffnet	63 cm	63 cm	63 cm
Breite gefaltet	28 cm	28 cm	28 cm
Sitzbreite	46 cm	46 cm	46 cm
Sitzhöhe	62 cm	55 cm	62 cm
Max. Zuladung Einkaufstasche	5 kg	5 kg	5 kg
Bremsen	2x Manöverbremsen mit Sperrfunktion		
Rädern (Durchmesser x Breite)	200 x 35 mm	200 x 35 mm	200 x 35 mm

10 Transport

Um den Rollator zu transportieren muss er zusammengefaltet werden. Nun lässt sich der Rollator platzsparend transportieren oder lagern. Klappen Sie ihn einfach zusammen wie in Kap. 6. beschrieben.

11 Wartung

- Der Rollator sollte einmal im Jahr durch den Fachhandel gewartet werden
- Stellen Sie sicher, dass alle Teile fest montiert sind.
- Überprüfen Sie, ob alle Schrauben fest sitzen und ziehen Sie diese ggf. nach.
- Ersetzen Sie sofort alle gebrochenen, beschädigten oder abgenutzten Teile.

12 Wiedereinsatz

Der Rollator ist für einen Wiedereinsatz geeignet. Vor der Weitergabe an einen anderen Benutzer muss er einer Inspektion durch den Fachhandel unterzogen werden.

Folgende Punkte müssen dabei kontrolliert werden:

- Stabilität des Rahmens.
- Anziehen der Bolzen und Muttern,.
- Zustand der Stoffelemente,.
- Zustand der Räder und Kugellager.
- Wirksamkeit und Zustand der Bremsen.

Wenn eines der genannten Teile beschädigt oder zerstört ist muss es durch ein neues ersetzt werden. Es ist empfehlenswert bei jedem Benutzerwechsel auch die Räder auszutauschen. Alle gelockerten Schrauben und Muttern müssen angezogen werden.

Das Produkt muss vor der Weitergabe gründlich gereinigt und desinfiziert werden.

ACHTUNG! Es ist verboten den Rollator wiederzuverwenden, wenn der Rahmen verbogen oder gebrochen ist.

Die Bedienungsanleitung ist bei jedem Benutzerwechsel mitzugeben.

13 Recycling

Entsorgen Sie das Gerät nicht mit dem normalen Hausmüll. Erkundigen Sie sich bei einem ortsansässigen Entsorgungsunternehmen nach den Entsorgungsvorschriften oder wenden Sie sich an Ihren Fachhändler. So kann ein nachhaltiges Recycling ermöglicht werden.

14 Garantie

Die Gewährleistungsfrist beträgt 8 Jahre ab Kaufdatum. Die Garantie gilt nicht für eine nicht bestimmungsgemäße Verwendung des Produkts. Die Garantie schließt Schäden aus, die durch falsche Bedienung, Unfälle und / oder normalen Verschleiß verursacht wurden. Wenden Sie sich für Reparaturen während der Garantiezeit bitte an Ihren Händler.

NEDERLANDS

1. Algemene informatie

Geachte klant,

Deze gebruikershandleiding bevat een beschrijving van dit medische hulpmiddel en belangrijke aanwijzingen voor een correct en veilig gebruik. Het is van belang deze handleiding zorgvuldig door te lezen alvorens de rollator te gebruiken. Het is vooral van belang de veiligheidsvoorschriften te lezen en deze in acht te nemen.

REHASENSE is continue bezig met het verder ontwikkelen van haar producten en behoudt zich het recht voor om bepaalde specificaties en functies te wijzigen zonder daar over te corresponderen.

Indien u vragen heeft, wendt u zich dan a.u.b. tot uw dealer, of direct tot **REHASENSE**. De contactinformatie is op de laatste pagina van deze handleiding weergegeven.

2. Beoogd gebruik, indicaties & contra indicaties

Doel: De rollator is ontwikkeld om als loophulpmiddel te dienen voor personen die problemen hebben met lopen, staan of niet lang bezig kunnen zijn zonder even te zitten. Dankzij de rollator kunnen zij staan, lopen en even rusten zodra dat nodig is, zodat zij in feite de meeste dagelijkse routines die zij al kennen, door kunnen zetten zonder van hulp afhankelijk te zijn. Elk ander gebruik van de rollator is niet toegestaan.

Indicatie: De rollator is speciaal geschikt voor personen die, vanwege diverse mogelijke gezondheidsproblemen hulp nodig zijn bij het lopen. Daarnaast is de rollator speciaal ontwikkeld voor personen met weinig kracht in de armen en/of verminderde functie van de polsen door bijvoorbeeld artritis maar die hun onderarmen nog kunnen gebruiken om te steunen.

Contra-indicatie: De rollator moet niet gebruikt worden door personen die ernstige stabiliteitsproblemen hebben bij het staan en/of onvoldoende spierkracht hebben om te staan of te lopen, ook wanneer dat met een rollator wel lijkt te kunnen. Het gebruik en de noodzaak hiervan moet altijd vastgesteld worden door een medisch geschoold persoon als een fysiotherapeut of ergotherapeut.

3. Levering & algemene productomschrijving

De rollators worden in dozen aangeleverd, ingeklapt om ruimte te besparen en waardoor de doos makkelijker te hanteren is.

De inhoud van een doos:

- ✓ 1 complete ingeklapte rollator
- ✓ 1 klein nettasje om tussen de duwhandvatten te hangen
- ✓ 1 gebruikershandleiding

De **Navigator** is een vierwielige rollator met hoge onderarmschalen. Deze zeer stabiele en comfortabele onderarmsteunen zijn in hoogte verstelbaar, zodat gebruikers ze precies aan hun lengte aan kunnen passen. Optioneel kan hij worden uitgerust met draaibare onderarmsteunen. De **Navigator** is gemaakt van aluminium en heeft een kruisframe, zodat hij eenvoudig kan worden gevouwen en gemakkelijk kan worden opgeborgen of vervoerd. Het is uitgerust met een netzitje waarop de gebruiker plaats kan nemen om uit te rusten en voorzien van een boodschappentas voor het vervoer van kleine artikelen.

4 Veiligheidsvoorschriften

Vergewis u ervan dat deze handleiding door alle personen die gebruik maken van deze rollator doorgelezen is. De producent draagt geen verantwoordelijkheid voor schade en/of verwondingen opgedaan door het niet juist opvolgen van de voorschriften.



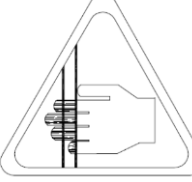
Beperking in het gebruik

- De rollator mag niet hoger belast worden dan met 150 kg.
- In de boodschappentas mag maximaal 5 kg in opgeslagen worden.
- De rollator is gemaakt voor gebruik voor enkel BINNENSHUIS op een vlakke ondergrond.
- De rollator is niet geschikt om al zittende op verreden te worden.
- De rollator moet op de handrem gezet worden VOORDAT men er op gaan zitten.

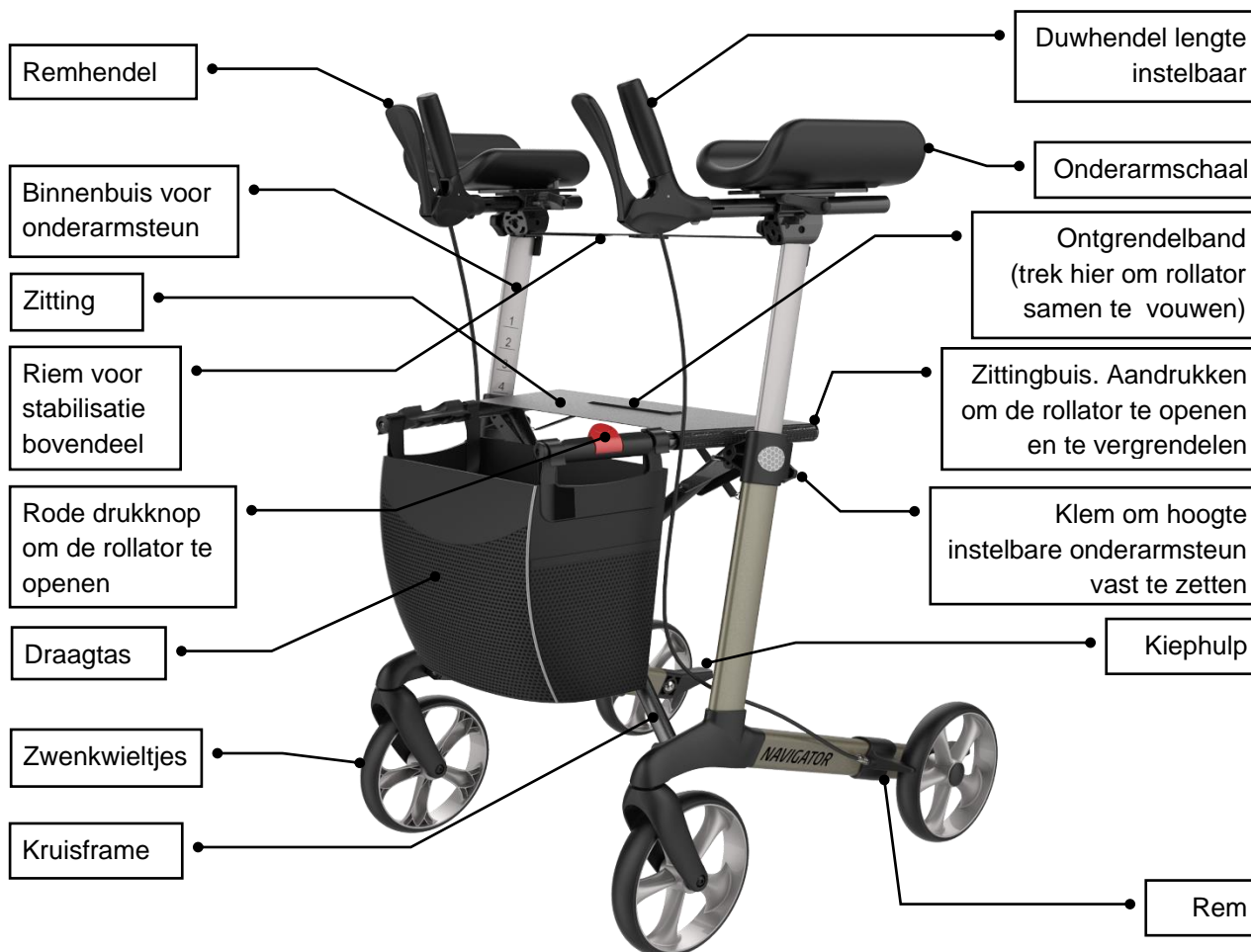


Ongelukken vermijden

- Gebruik de rollator enkel waarvoor hij bedoeld is
- Gebruik de rollator enkel in goede technische staat.
- Maak geen technische aanpassingen aan de constructie van de rollator, tenzij U hiervoor een verklaring van de producent heeft, dat dit toegestaan is.
- Bij het aanpassen van de verschillende instellingen die mogelijk zijn op deze rollator dient men er goed op te letten dat geen vingers of andere delen van het lichaam bekneld raken tussen de bewegende delen.
- Het apparaat mag alleen BINNENSHUIS worden gebruikt op een stabiele ondergrond.
- Tijdens gebruik van de rollator, dienen ALLE 4 de wielen te allen tijde in contact te zijn met de vloer. Dit stelt zeker dat men de rollator op de juiste wijze gebruikt waardoor ongelukken worden voorkomen.
- Indien men de rollator in stilstaande positie gebruikt, dient hij op de handrem te staan.

 <p>Mind Your Fingers</p>	<p>Vingers of andere delen van het lichaam van de gebruiker of van een assistent kunnen bekneld raken wanneer het apparaat ingeklapt wordt of wanneer de beweegbare delen anders ingesteld worden. Wees uitermate voorzichtig bij het instellen van het apparaat. Let vooraf op de ruimte die overblijft tussen te bewegende delen om te voorkomen dat Uw vingers of andere delen van het lichaam bekneld raken.</p>
--	--

5 Product details



6 Gebruik

Met behulp van de bovenstaande afbeelding kan het apparaat worden voorbereid voor gebruik. We raden u echter aan de stap voor stap onderstaande instructies te volgen.

Eerste controle

- Neem eerst de rollator uit de doos en controleer a.d.h.v. de voorgaande afbeelding dat er niets mist.
- Als u meteen al merkt dat er iets mist of beschadigd is, ga dan niet door met uitpakken, maar neem direct contact op met uw dealer.

Uitklappen van de rollator

- Druk op de rode knop welke de zitting buizen bij elkaar houdt.
- Trek de beide armsteunen iets uit elkaar en druk daarna tegelijkertijd de uiteinden van de zitting naar beneden totdat U een duidelijke klik hoort. Hierna is het frame in uitgeklapte stand vergrendeld.
- Pak daarna de beide buizen van de zitting nog een keer en probeer ze naar boven te trekken. Als dit niet lukt is het frame op de juiste wijze vergrendeld in openstaande positie zoals in voorgaande afbeelding.
- Klik de beide riemen tussen de onderarmschalen aan elkaar. De riem moet met het klittenband zodanig op lengte ingesteld worden opdat er een lichte trekkracht tussen de beide onderarmschalen ontstaat.





- *Verzekeer u er altijd van dat na het uitklappen van de rollator, de zitting goed vergrendeld is op het frame, zodat het geheel niet kan bewegen als daar kracht op uitgeoefend wordt.*
- *Verzekeer u er altijd van dat de draaiknoppen van de hoogteverstelling goed aangedraaid zijn zodat het binnenprofiel van de onderarmsteunen niet onverwachts in kan schuiven.*
- *Controleer dat de beide armsteunen zich op dezelfde hoogte bevinden en vast bovenop het binnenprofiel gemonteerd zijn. Het is niet toegestaan een defecte rollator te gebruiken.*
- *Verzekeer u er altijd van dat na alles vastgezet te hebben, er niets meer bewegen kan.*
- *Test altijd voor het gebruik van accessoires dat deze correct aangebracht zijn en geen speling hebben t.o.v. de rollator.*
- *Het niet opvolgen van bovenstaande veiligheidsinstructies kan resulteren in persoonlijke verwondingen*

Inklappen van de rollator

- Ontkoppel eerst de riemen van de onderarmschalen.
- Trek de handgreep van de zitting naar boven.
- Vouw de rollator in totdat de rode drukknop in het slot klikt.



Hoogte instelling van de handgrepen

- Altijd eerst de beide riemen ontkoppelen
- Draai de vastzetknop los
- Verstel de onderarmsteunen tot de juiste hoogte
- Draai de knop weer aan
- Koppel de riemen **(3)** voor volledige stabiliteit van de armsteunen.



- *De beide onderarmschalen horen op dezelfde hoogte ingesteld te staan.*
- *Met correct afgestelde onderarmschalen staat de gebruiker volledig rechtop.*
- *Bevestig altijd eerst de beide riemen voordat er druk op de armschalen wordt uitgeoefend*
- *Het niet opvolgen van bovenstaande veiligheidsinstructies kan resulteren in persoonlijke verwondingen.*

Instellen van de lengte van de handgrepen.

- Ontkoppel eerst de riemen van de onderarmschalen.
- Draai de vastzethendel linksom los **(2)**.
- Stel de juiste lengte en hoek in zodanig dat de hendel prettig vast te pakken is.
- Zet de handgrepen weer vast door de hendel rechtsom vast te draaien.
- Koppel de riemen weer.

Instellen van de hoekverdraaiing van de onderarmschaal

- Ontkoppel de riem tussen de armsteunen.
- Draai de vastzetknop los (1).
- Verdraai de onderarmschaal tot gewenste positie die het meest comfortabel is.
- Er zijn 3 mogelijke instellingen: 0°, 22,5° en 45°.
- Draai de vastzetknop weer vast.
- Koppel de riemen.

Gebruik van de rem

- Om de rollator te stoppen of af te remmen dient men de remhendels in te knijpen.
- Om stil te blijven staan kan men eenvoudigweg de rem ingeknepen houden.
- De remkracht kan verder opgevoerd worden door de remhendels met meer kracht in te knijpen.
- Om verder te lopen kan men de rem weer loslaten, de rem wordt automatisch gelost.



- *Het nettasje kan enkel voor de posities 0 ° en 22,5 ° worden gebruikt.*



- *Bij stilstand altijd de rem ingeknepen houden.*
- *Altijd de rollator eerst op de handrem zetten alvorens er op te gaan zitten.*
- *Vooraf op een helling mag de rollator niet achtergelaten worden zonder dat hij op de handrem staat.*
- *Ga nooit te ver naar achteren zitten. Ga niet (deels) boven de boodschappentas zitten.*
- *Men mag nooit achterover leunen terwijl men op de rollator zit.*

Op de handrem zetten en hem er weer afhalen.

- Om hem op de handrem te zetten, beide remhendels naar voren duwen totdat u deze hoort klikken.
- Om hem weer van de handrem af te halen, beide hendels naar u toe trekken waardoor de handrem met een klik weer gelost wordt.



- *In stationaire positie dient de rollator ALTIJD op de handrem te staan.*

7. Reiniging

Algemeen:

Reinig de rollator regelmatig en houd hem schoon.

Klein los vuil en stof kan met een vochtige doek worden verwijderd..

Groter vastzittend vuil kan met een niet-corrosief wasmiddel en warm water worden verwijderd.

Gebruik geen harde schuurmiddelen of bleekmiddel. Dit kan schade of verkleuringen veroorzaken.

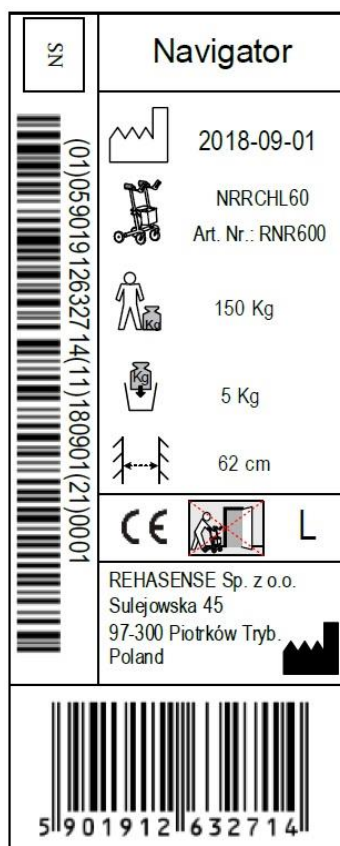
Droog de delen met een zachte doek.

Wielen:

Reinig de wielen met warm water en een zacht wasmiddel. Droog ze af met een schone doek.

8 Label voorbeeld

Het productlabel is op de binnenkant van een van de verticale buizen van het zij-frame bevestigd.



9 Technische gegevens

NAVIGATOR - Rollator met onderarmschalen			
Type	Met vaste onderarmschalen		Met draaibare onderarmschalen
Grootte	Large	Medium	Large
Maximale belasting	150 kg	150 kg	150 kg
Gewicht zonder boodschappentas	9,4 kg	9,2 kg	9,9 kg
Hoogte verstelbare onderarmschalen	90-115 cm	75-98 cm	90-114 cm
Draaibare onderarmschalen	No	No	22,5° of 45° binnenwaarts
Lengte	67 cm	67 cm	67 cm
Breedte	63 cm	63 cm	63 cm
Breedte gevouwen	28 cm	28 cm	28 cm
Zitting breedte	46 cm	46 cm	46 cm
Zitting hoogte	62 cm	55 cm	62 cm
Max. vulgewicht van de boodschappentas	5 kg	5 kg	5 kg
Remmen	2 x handremmen met vergrendeling		
Wielen (diameter x breedte)	200 x 35 mm	200 x 35 mm	200 x 35 mm

10. Transport

De Navigator is een eenvoudig in te klappen product en zeer geschikt om mee te nemen op transport. Indien u de rollator mee wenst te nemen bijvoorbeeld in de auto of in een taxi, raden wij u aan deze in ingeklapte toestand mee te nemen. Desnoods in een hiervoor bij uw dealer te verkrijgen transporttas.

De rollator dient altijd op veilige wijze te worden vervoerd, zodanig dat hij vast staat en er geen kans bestaat dat hij kan bewegen bij plotseling remmen van het vervoersmiddel waarin hij getransporteerd wordt.

11. Onderhoud

- Vergewis U er van dat elke deel van de rollator zich altijd in goede staat bevindt.
- Controleer regelmatig of alle schroeven nog goed vastzitten. Indien ze niet goed vast zitten dient U deze aan te draaien.
- Gebroken, beschadigde of versleten delen dienen direct te worden vervangen.

12. Hergebruik

De rollator is geschikt voor hergebruik. Alvorens deze aan een andere gebruiker wordt aangeboden dient hij aan een inspectie worden onderworpen door de vakhandel.

De volgende punten dienen te worden gecontroleerd:

- stabiliteit van het frame.
- aangedraaid zijn van bouten en moeren
- conditie van de kunststof delen
- toestand van wielen en kogellagers
- conditie en werking van de remmen

Wanneer een van de onderdelen beschadigd of kapot is dient deze te worden vervangen door een nieuwe. Het wordt aanbevolen om bij hergebruik de wielen te vervangen. Alle losse bouten en moeren moeten worden aangedraaid.

Voor het opnieuw in gebruik stellen moet het product grondig worden gereinigd.

LET OP! Het is verboden om de rollator te hergebruiken wanneer het frame verbogen of gebroken is.

Bij hergebruik dient er een gebruiksaanwijzing bij de rollator meegegeven te worden.

13. Afvoeren van het product

Het apparaat dient niet bij het normale huisvuil te worden gezet maar aan een recyclingstation worden aangeboden.

14. Garantie

De producent geeft 8 jaar garantie op productiefouten. De garantie is niet geldig wanneer de rollator niet volgens de gegeven voorschriften is gebruikt. Defecten door onjuist gebruik, ongelukken en normale slijtage zijn uitgesloten van garantie. Voor reparaties binnen de garantieperiode neemt U s.v.p. contact op met uw dealer

FRANÇAIS

1 Informations générales

Cher client,

Ce manuel contient une description de l'appareil médical et les lignes directrices importantes pour assurer une utilisation correcte et sûre du produit. Il est important de lire attentivement ce manuel avant de l'utiliser. Il est particulièrement important de lire les consignes de sécurité et suivez les.

REHASENSE développe continuellement ses produits et se réserve le droit de modifier les spécifications et les fonctions des produits sans préavis.

Si vous avez des questions s'il vous plaît contactez votre revendeur ou directement **Rehasense** Les coordonnées se trouvent sur la dernière page de ce manuel.

2 Utilisation, Indications et Contre-indications

Utilisation prévue: Le déambulateur est un matériel qui a été conçu pour les personnes ayant des difficultés à se déplacer et se tenir debout. Cet outil permet à ces personnes à mobilité réduite de retrouver rapidement leur indépendance dans des tâches de la vie quotidienne. Il est surtout dédié aux personnes qui ont besoin d'une assistance particulière et d'aide dans leur déplacement. L'équipement ne peut être utilisé que conformément aux instructions.

Indications: Le déambulateur est particulièrement adapté aux personnes qui, en raison de divers problèmes de santé, ont besoin d'aide pour marcher. De plus, le déambulateur a été spécialement conçu pour les personnes ayant peu de force dans les bras et / ou une fonction réduite des poignets, notamment des arthrites, mais qui peuvent toujours utiliser leurs avant-bras pour se soutenir.

Contre-indications: Le matériel ne devrait pas être utilisé par les personnes ayant des problèmes sérieux pour garder l'équilibre ou souffrant de l'affaiblissement musculaire qui ne leur permettent pas de marcher ou de se tenir debout en toute autonomie. Le produit peut être utilisé uniquement sur une prescription d'un kinésithérapeute ou d'un médecin généraliste.

3 Livraison & description générale du produit

Les déambulateurs sont livrés dans des cartons et viennent pliés, pour faciliter le transport.

Le contenu est:

- ✓ 1 déambulateur plié
- ✓ petit sac en filet à suspendre entre les poignées de poussée
- ✓ 1 manuel d'utilisateur

Le **Navigator** est un déambulateur à quatre roues et aux avant-bras hauts. Ces supports très stables et confortables sont réglables et peuvent être ajustés avec précision. Et en option, il peut être équipé de supports rotatifs pour l'avant-bras. Le **Navigator** est fabriqué en aluminium et comporte un cadre croisé avec lequel il peut facilement être plié et stocké ou transporté. Il est équipé d'une chaise et d'un filet sur lequel chaque pièce permet le transport de petits objets.

4 Les exigences de sécurité

Assurez-vous que ce manuel de l'utilisateur est lu par toutes les personnes qui utilisent le dispositif. Le fabricant ne prend aucune responsabilité pour les dommages et / ou préjudices causés par le fait que le manuel de l'utilisateur n'a pas été suivie.



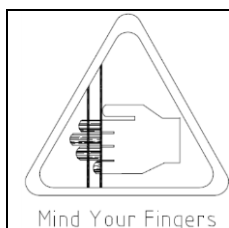
La résistance / l'utilisation maximale

- le poids de l'utilisateur doit être inférieur à 150 kg.
- la charge maximale supportée du panier standard est de 5 kg.
- L'appareil est conçu pour être utilisé uniquement en intérieur sur des surfaces planes.
- L'appareil n'est pas conçu pour être automoteur en position assise
- avant d'utiliser le siège, les freins DOIVENT se trouver dans la position verrouillée



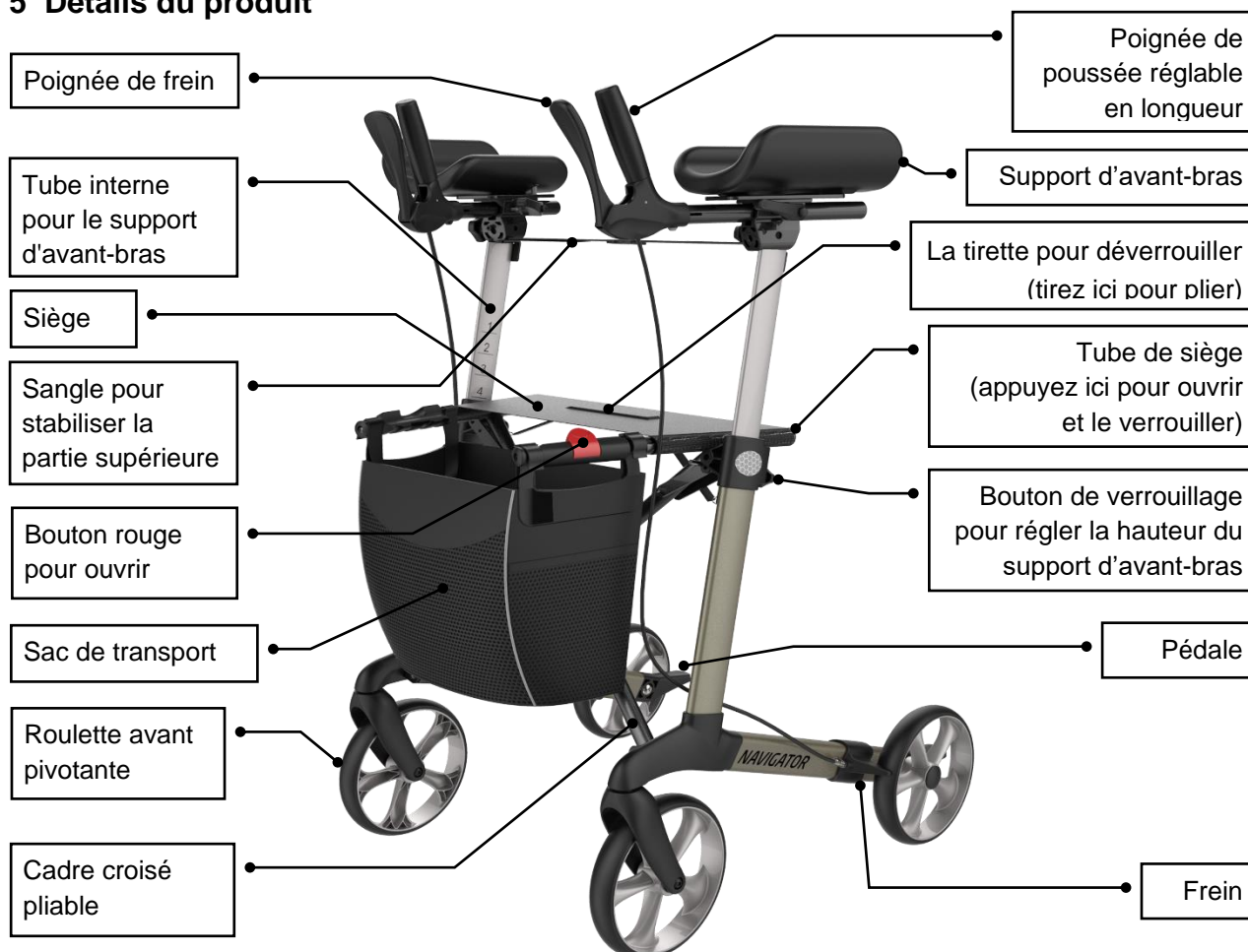
Eviter les accidents

- Utilisez l'appareil uniquement dans le but auquel il est destiné.
- Utilisez l'appareil uniquement en bon état de marche.
- Évitez de faire des modifications à l'appareil, sauf si vous avez l'acceptation écrite du fabricant de ces modifications.
- Au cours de différents ajustements possibles sur l'appareil, l'utilisateur doit prendre soin de ne pas coincer les doigts ou autres parties du corps entre deux éléments mobiles du dispositif.
- L'appareil ne doit être utilisé À L'INTÉRIEUR que sur des surfaces stables.
- Les 4 roues DOIVENT TOUT LE TEMPS être en contact avec le sol pendant l'utilisation. Cela permettra au déambulateur d'être bien équilibré et devrait éviter les accidents.
- Lorsque vous utilisez le déambulateur dans une position stationnaire les freins à main doivent être verrouillés.



Doigts ou autres parties du corps d'un utilisateur et /ou l'assistant peuvent être piégés entre les parties de l'appareil lors du pliage, dépliage ou réglage de l'appareil. Soyez extrêmement prudent lorsque vous réglez l'appareil. Respecter les dimensions des écarts entre les éléments de l'appareil pour éviter de piéger vos doigts ou autres parties du corps.

5 Détails du produit



6 Utilisation

En utilisant l'image ci-dessus, l'appareil peut être préparé pour l'utilisation. Veuillez respecter les recommandations ci-dessous.

Le premier contrôle

Après avoir sorti de l'emballage, vérifiez d'abord si l'appareil est complet et si toutes les pièces indiquées sur l'image se trouvent dans le carton. En cas d'absence d'une des pièces, contacter immédiatement le fournisseur du produit.

Le dépliage du déambulateur

- Appuyez sur le bouton rouge qui verrouille les tubes d'assise. Voir l'image montrée à droite).
- Prenez les deux tubes latéraux et appuyez-les vers le bas pour déplier le déambulateur (jusqu'à ce que vous entendiez « un clic de verrouillage »). Ainsi, le mécanisme du matériel est dans la position dépliée. Pour votre sécurité, vérifiez le dépliage de l'appareil en essayant de le replier. Essayez de retirer à nouveau les deux tubes latéraux. Si elles sont verrouillées, cela signifie que le cadre a été ouvert correctement et que dès maintenant vous pouvez utiliser le matériel en toute sécurité.
- Fermez la boucle des sangles de traction entre les supports de bras. Avec le velcro, la longueur de la sangle doit être réglée de manière à exercer une légère force de traction.





- Vérifiez toujours en position dépliée que le mécanisme de la ceinture pliante est correctement verrouillé.
- Assurez-vous si les molettes de sécurité sont suffisamment serrées pour empêcher le glissement accidentel des tubes intérieurs lorsque forcé.
- Après le dépliage, vérifiez si la hauteur des toutes les deux poignées est au même niveau et qu'ils sont correctement fixés sur la chambre à air. Il est interdit d'utiliser un appareil défectueux.
- Vérifiez toujours avant chaque utilisation si tous les éléments du déambulateur sont dans un bon état technique.
- Testez toujours pour vous assurer que le déambulateur et les accessoires sont correctement verrouillés AVANT de les utiliser.
- La non-observation de ces instructions peut provoquer les dommages à la santé.

Le pliage du déambulateur

- Déverrouiller la sangle de traction
- Tirez la ceinture attachée au siège jusqu'à ce que le cadre se plie complètement à l'intérieur
- Pliez le déambulateur jusqu'à ce que le bouton rouge se verrouille.



Le réglage de la hauteur des supports d'avant-bras

- Déverrouiller la sangle de traction
- Déverrouillez la molette en la tournant à gauche.
- Réglez la hauteur.
- Serrer la molette en la tournant à droite
- Fermez la boucle des sangles de **traction (3)** pour assurer la rigidité et la stabilité de la structure



- Tous les deux supports d'avant-bras doivent être toujours à la même hauteur.
- Si les supports de bras sont correctement ajustés, l'utilisateur doit se tenir debout
- Verrouillez toujours la sangle de stabilisation avant d'appliquer une charge sur les supports de bras
- La non-observation de ces instructions peut provoquer les dommages à la santé.

Le réglage de la hauteur et de l'angle des poignées de poussée

- Déverrouiller la sangle de traction
- Déverrouiller le levier de sécurité (2) en le tournant à gauche.
- Ajustez la longueur et l'angle souhaités pour qu'il soit facile et confortable de tenir la poignée.
- Serrer le levier en le tournant à droite.
- Fermez la boucle des sangles de traction.

Adjusting the angular rotation of the forearm support *(en option)*

- Déverrouiller la sangle de traction
- Déverrouiller le bouton de verrouillage du support de bras **(1)**
- Ajustez l'angle désiré pour votre confort personnel
- Il y a 3 angles possibles à régler: 0 °, 22,5 ° et 45 °
- Serrer la molette en le tournant à droite
- Fermez la boucle des sangles de traction.



- Le petit sac en filet ne peut être utilisé que pour les positions 0 ° et 22,5 °.

Les freins

- Pour arrêter le déambulateur, il faut tirer les poignées de freins en arrière.
- Pour bloquer les roues pour une plus longue durée, maintenir les poignées de frein en position arrière.
- La force de freinage peut être augmentée en tirant plus fermement sur les poignées de frein
- Pour réutiliser l'appareil, il faut relâchez les leviers de frein



- Les freins doivent être verrouillés lorsque le déambulateur est en position d'arrêt.
- Ne pas s'asseoir sur le matériel sans avoir verrouiller les freins
- Ne laisser jamais le déambulateur sans verrouillage des freins sur le terrain en pente ou incliné
- Ne jamais s'asseoir trop à l'arrière. Ne vous asseyez pas (partiellement) au-dessus du sac à provisions.
- Ne vous penchez jamais vers l'arrière lorsque vous êtes assis sur le rollator

Verrouillage/Déverrouillage des freins

- Pour verrouiller les leviers de frein, poussez-les vers l'avant jusqu'à entendre «un clic».
- Pour déverrouiller les leviers de frein, tirez-les vers l'arrière jusqu'à ce que vous entendiez «un clic» à nouveau.



- *Veillez à toujours verrouiller les freins lorsque le déambulateur est en position d'arrêt.*

7 Nettoyage

Général :

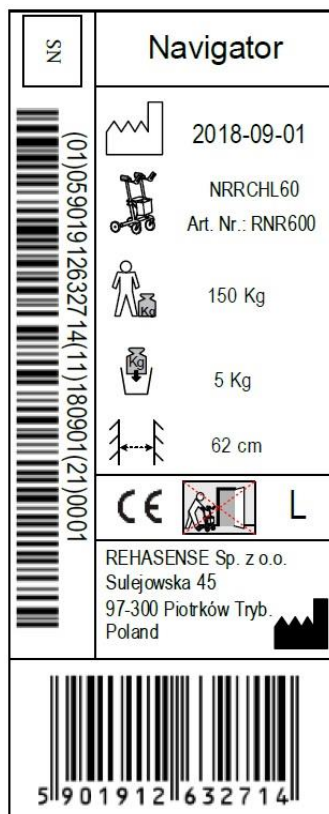
- Nettoyez l'appareil régulièrement et garder le propre.
- Les saletés et la poussière peuvent être enlevées avec un chiffon humide.
- Les grandes surfaces sales peuvent être enlevées avec une éponge non-corrosive, un produit lavant doux et de l'eau chaude.
- Ne pas utiliser de produits abrasifs ou de nettoyeurs à base d'eau de Javel, cela pourrait causer des dommages ou une décoloration.
- Sécher l'appareil avec un chiffon doux.

Roue :

- Nettoyer les roues avec de l'eau chaude et un produit lavant doux. Sécher avec un chiffon propre.

8 Exemple d'étiquette

L'étiquette du produit est placée à l'intérieur de l'un des tubes verticaux du cadre latéral.



9 Caractéristiques techniques

NAVIGATOR - déambulateur avec supports d'avant-bras			
Version	Avec des supports d'avant-bras fixes		Avec des supports d'avant-bras pivotant
Taille	Large	Medium	Large
Poids maximum de l'utilisateur	150 kg	150 kg	150 kg
Poids total sans les sac de provisions	9,4 kg	9,2 kg	9,9 kg
Supports d'avant-bras réglables en hauteur	90-115 cm	75-98 cm	90-114 cm
Supports d'avant-bras pivotant	Non	Non	22,5° ou 45° vers l'intérieur
Longueur	67 cm	67 cm	67 cm
Largeur	63 cm	63 cm	63 cm
largeur pliée	28 cm	28 cm	28 cm
Largeur d'assise	46 cm	46 cm	46 cm
Hauteur d'assise	62 cm	55 cm	62 cm
Charge maximale du sac de provisions	5 kg	5 kg	5 kg
Freins	2 x x frein à main avec verrouillage		
Roues (diamètre x largeur)	200 x 35 mm	200 x 35 mm	200 x 35 mm

10 Transport

Le déambulateur est un produit facilement pliable et pratique à transporter. S'il est nécessaire de le transporter, nous vous recommandons de le plier comme indiqué dans la description ci-dessus.

Le déambulateur doit être stable pendant le transport pour votre sécurité et ainsi il n'y a pas de risques de mouvements brusques et dangereux du matériel transporté.

11 Entretien

- S'assurer que chaque partie du déambulateur est en bon état de marche.
- Vérifiez toutes les vis sont bien serrées. Sinon, les resserrer si nécessaire.
- Remplacez immédiatement les articles brisés, endommagés ou usés.

12 Réutiliser

Le déambulateur est approprié pour une réutilisation. Avant de passer à un autre utilisateur, il doit faire l'objet d'une inspection par le revendeur spécialisé.

Les points suivants doivent être vérifiés:

- rigidité de la structure,
- bon maintien des écrous et des boulons,
- état des éléments en plastique,
- état des roues et des roulements à billes,
- efficacité et état des freins.

Lorsque l'une des parties est endommagé ou cassé, il doit être remplacé par un nouveau. Il est recommandé de remplacer les roues à chaque changement. Tous les boulons et les écrous doivent être serrés.

Le produit doit être nettoyé et désinfecté avant de les réutiliser.

ATTENTION! Il est interdit de réutiliser le déambulateur lorsque le cadre est tordue ou cassée.

Le manuel d'instructions doit accompagner le déambulateur à chaque changement.

13 Recycler le produit

L'appareil ne doit pas être déposé avec les ordures ménagères. Il devra être déposé à la déchetterie.

14 Garantie

Le fabricant offre une garantie de 8 ans pour les erreurs de production. La garantie n'est pas valable lors d'une mauvaise utilisation du produit. La garantie exclut les dommages causés par des opérations incorrectes, les accidents et / ou l'usure normale. Pour toute réparation pendant la période de garantie, veuillez contacter votre revendeur local.

**In case of technical problems please contact your dealer.
You can also contact Rehasense® directly.**

**Bei technischen Problemen wenden Sie sich bitte an Ihren
Fachhändler. Sie können Rehasense® auch direkt kontaktieren.**

**Neem in geval van technische problemen contact up met Uw dealer.
U kunt ook direct contact opnemen met Rehasense®.**

**En cas de problèmes techniques s'il vous plaît contactez votre
revendeur. Vous pouvez également contacter directement Rehasense.**

Dealer stamp / Fachhändler Stempel / Dealer stempel / Revendeur :

Rehasense® Europe

Manufacturer
Rehasense Sp. z o.o.
Sulejowska 45
97-300 Piotrków Trybunalski
Poland

www.rehasense.com
info@rehasense.com

Rehasense Deutschland
Briener Strasse 25
47533 Kleve
Deutschland

