



REHASENSE



# NAVIGATOR

STIJLVOL

De **Navigator** is een rollator met onderarmsteunen speciaal ontworpen voor gebruikers met artritis en / of beperkte functie van armen en handen. De stabiele en comfortabele onderarmschalen zijn in hoogte en de handgrepen in hoek verstelbaar om de meest comfortabele handpositie in te kunnen stellen. Ook verkrijgbaar met draaibare onderarmschalen voor het instellen van de meest comfortabele armpositie.

meer dan mobiliteit



# NAVIGATOR

## STIJLVOL

### STABIEL EN DUURZAAM

Het frame en de zitting zijn getest voor een maximale belasting van 150 kg. Zeer licht te bedienen met betrouwbare remmen. TPE gelaagde wielen met rubberen loopvlak. De rollator geeft direct een bijzonder stabiel en veilig gevoel en is licht te manoeuvreren voor gebruikers met weinig kracht in hun armen.

### INDOOR

De **Navigator** is ontworpen en goedgekeurd voor gebruik op enkel een vlakke ondergrond binnenshuis.

### ACCESSOIRES

Hetzelfde uitgebreide assortiment van accessoires als voor de andere rollators past op deze rollator

### UITVOERINGEN

Met draaibare armsteunen is de Navigator verkrijgbaar in Large in champagne. De basisversies in rood en antraciet verkrijgbaar in Large en Medium.



REHASENSE



In hoogte verstelbare onderarmsteunen van 75 cm tot 115 cm. In de onderarmsteunen geïntegreerde handgrepen met remhendel in lengte regelbaar met een bereik van 13 cm.



De handgrepen met de remhendels zijn draaibaar om in te kunnen stellen voor de beste stand voor de hand.



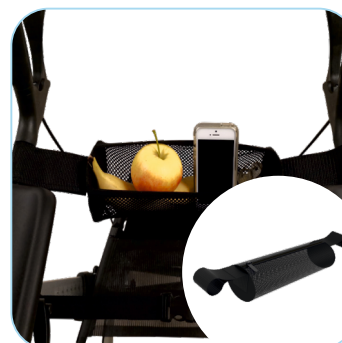
Handremmen voorzien van parkeerrem. Zeer soepel lopend en kunnen met heel weinig kracht worden bediend.



Eenvoudig in te klappen door de trekband op de zitting omhoog te trekken en te vergrendelen door het A-lock systeem. Staat dan stevig op zijn wielen en neemt weinig plaats in.



Draagtas eenvoudig van de rollator te nemen door de speciale losklemmen.



Met praktische kleine nettas om tussen de handgrepen te hangen, voor het meenemen van kleine spullen.

### TECHNISCHE GEGEVENS

#### Kleuren:

wijnrood, antraciet, champagne (met draaibare onderarmschalen)

**Maximale belasting:** 150 kg

#### Artikelnummers:

Large, zithoogte 62 cm  
NRWRL600 (wijnrood)  
NRSGL600 (antraciet)  
NRRCHL60 (champagne; met draaibare onderarmsteunen)

Medium, 55 cm zithoogte  
NRWRM550 (wijnrood)  
NRSGM550 (antraciet)

#### Afmetingen:

(lengte x breedte x hoogte)

#### Large:

67 x 63 x (90 - 115) cm  
Hoogte handvatten: 90 - 115 cm  
Lengte gebruiker: 1,60 - 2,00 m

#### Medium:

67 x 63 x (75 - 100) cm  
Hoogte handvatten: 75 - 100 cm  
Lengte gebruiker: 1,35 - 1,70 m

**Zittingbreedte:** 46 cm

#### Transportafmetingen gevouwen:

(diepte x hoogte x breedte)  
Large: 67 x 97 x 28 cm  
Medium: 67 x 90 x 28 cm

#### Gewicht:

Large: 9,6 kg  
(+ draagtas 330 g)  
Medium: 9,4 kg  
(+ draagtas 330 g)

#### Draagtas:

(breedte x diepte x hoogte)  
32 x 15 x 28 cm

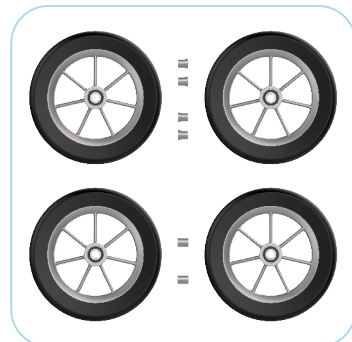
**Maximaal vulgewicht:** 5 kg

**Frame materiaal:** aluminium

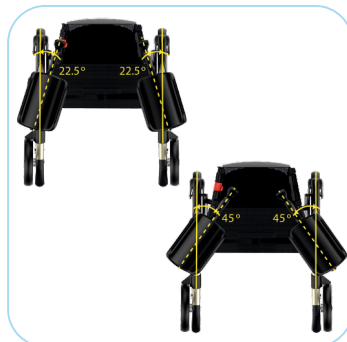
#### Wielen:

200 x 35 mm met zwarte TPE banden

### OPTIONS



Comfortwielen met zwarte zachte PU-band.



Draaibare onderarmschalen. Kunnen worden ingesteld in een hoek van 22,5° en 45° voor beter persoonlijk comfort.



Speciale **Navigator** krukhouders

De **Navigator** is CE-gecertificeerd en voldoet aan de eisen van EU voorschrift 93/42 EEC voor medische apparatuur.

Copyright © Rehasense® 2019

Rehasense Benelux  
Markeweg 81  
8398 GM Blesdijke  
Netherlands