

# SERVICEHANDLEIDING WINNER



© 2009 Handicare

Alle rechten voorbehouden.

De verstrekte informatie mag geenszins worden verveelvoudigd en/of openbaar gemaakt op welke wijze en met welke middelen dan ook (elektronisch of mechanisch), zonder voorafgaande, uitdrukkelijke en schriftelijke toestemming van Handicare.

De verstrekte informatie is gebaseerd op algemene gegevens aangaande de ten tijde van verschijnen bekende constructies. Handicare voert een beleid van continue product verbetering, wijzigingen zijn derhalve voorbehouden.

De verstrekte informatie is geldig voor het product in standaard uitvoering. Handicare kan derhalve niet aansprakelijk worden gesteld voor eventuele schade voortvloeiend uit de van de standaard uitvoering afwijkende specificaties van het product.

De beschikbare informatie is met alle mogelijke zorg samengesteld, maar Handicare kan niet aansprakelijk worden gesteld voor eventuele fouten in de informatie of voor de gevolgen daarvan.

Handicare kan niet aansprakelijk gesteld worden voor schade voortvloeiend uit werkzaamheden die door derden zijn uitgevoerd.

De door Handicare gehanteerde gebruiksnamen, handelsnamen, handelsmerken, etc. mogen krachtens de wetgeving inzake de bescherming van handelsmerken niet als vrij worden beschouwd.

XXXXXX-000001000-nl.doc

2009-01

<b>Deze handleiding .....</b>	<b>4</b>
Aanduidingen en pictogrammen .....	5
Beschikbare documentatie .....	7
Service en technische ondersteuning.....	7
Identificatieplaatje .....	7
Identificatie van het product.....	7
Garantiebepalingen betreffende de scooter .....	7
Aansprakelijkheidsbepalingen betreffende het Product .....	9
Gebruikte scooters en het milieu .....	9
Gebruik volgens bestemming <sup>1</sup> .....	9
<b>1 Algemene veiligheidsvoorschriften en -instructies .....</b>	<b>10</b>
1.1 Aanduidingen en instructies op de scooter .....	10
1.2 Technische specificaties .....	10
1.3 Modificaties.....	10
1.4 Veiligheid .....	10
<b>2 Instelmogelijkheden .....</b>	<b>12</b>
2.1 Zit instellingen.....	12
2.1.1 Stoel hoogte en diepte instelling .....	12
2.1.2 Ruggleuning verstelling.....	12
2.1.3 Lendesteun verstelling .....	12
2.1.4 Armleuning verstellen .....	13
2.1.5 Hoofdsteen (optie) verstellen .....	13
2.2 Stuurkolom verstelling .....	13
<b>3 Programmeerunit.....</b>	<b>14</b>
3.1 Elektrisch aansluitschema.....	15
3.2 Printplaat aansluitingen .....	16
<b>4 Technische specificaties .....</b>	<b>17</b>
4.1 Product specificatie blad .....	17
4.1.1 Winner.....	17
4.2 Goedkeur .....	18
<b>5 Gebruik van de onderdelenlijsten.....</b>	<b>19</b>

**Winner 2000 – 2003 pagina 21 - 48**

**Winner 2004: pagina 50 - 75**

**Deze handleiding**

Deze handleiding bevat de basis instructies voor reparaties en algemeen onderhoud van de Winner elektrische scooter.

Monteurs die aan deze scooter reparaties uitvoeren, moeten daartoe goed opgeleid zijn en bekend zijn met de reparatiemethoden en het onderhoud aan de Winner elektrische scooter.

Het is van belang om er op toe te zien om in alle omstandigheden veilig te werken, speciaal met betrekking tot handelingen waarbij de scooter opgetild moet worden.

Voordat een scooter gerepareerd moet worden, die betrokken is geweest bij een ongeluk, adviseren wij u om onze Service afdeling vooraf te benaderen.

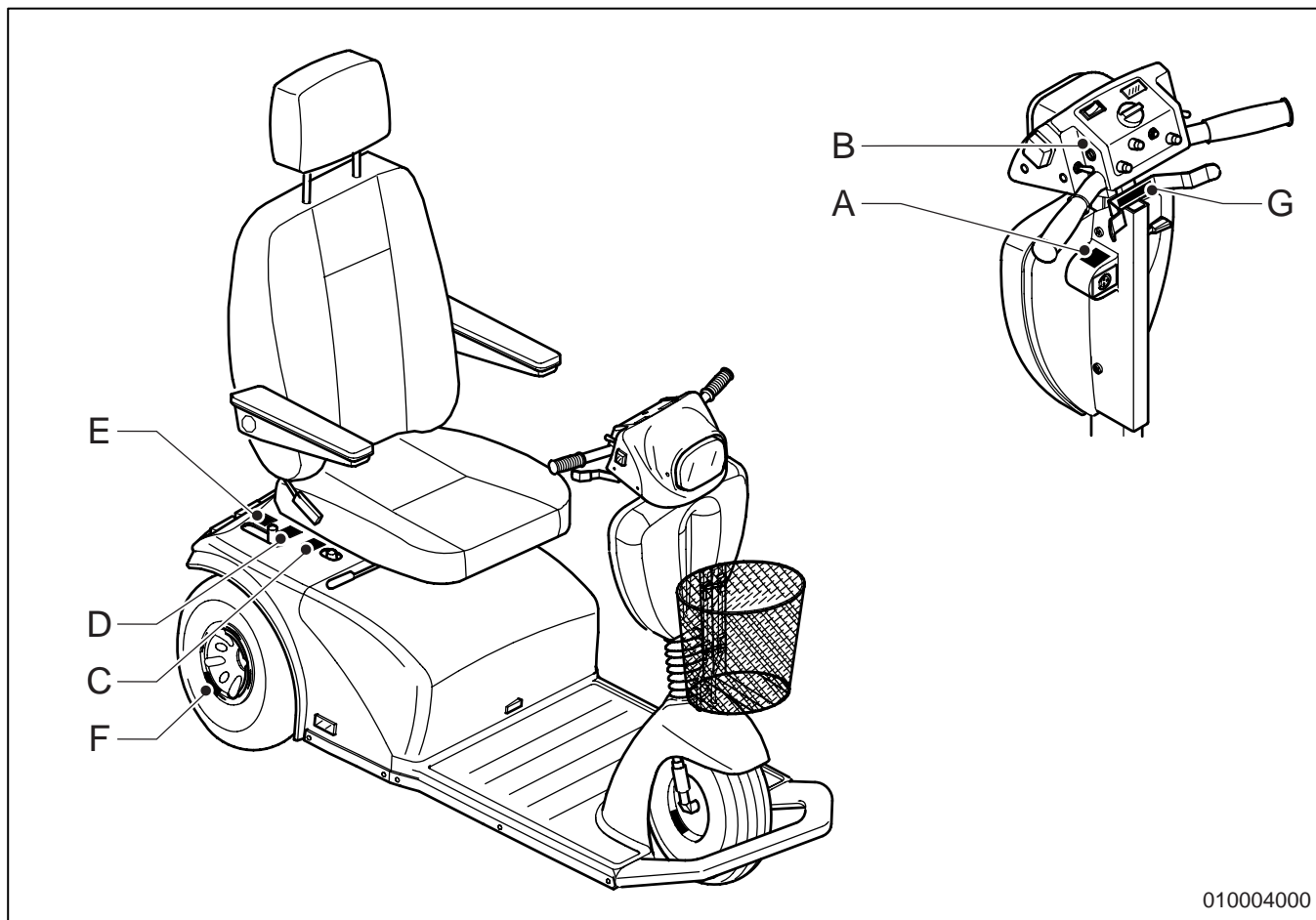
Voor het bestellen van onderdelen, zijn de onderstaande gegevens van belang:

- Type
- Bouwjaar
- Kleur
- Identificatienummer
- Onderdeelnummer
- Benaming van het betreffende onderdeel

Deze gegevens staan op het typeplaatje. Zie 'identificatie van het product'.

## Aanduidingen en pictogrammen

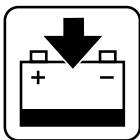
XXXXXX-010004000-nl.doc



010004000

Op het product zijn de volgende aanduidingen (stickers) aangebracht:

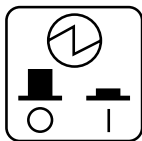
- A. Oplaadaansluiting
- B. Zekering voor verlichting
- C. Automatische zekering
- D. Rijden
- E. Duwen
- F. Bandenspanning wielen
- G. Achteruit - Vooruit



**A. Oplaadaansluiting**

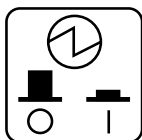
Voor het opladen van de accu's, zie onder 'opladen'.

PICPRO-010004210-nl.doc



**B. Zekering voor de verlichting**

Hier bevindt zich de zekering voor de verlichting, zie 'product specificatie'.



**C. Automatische zekering**

De scooter is uitgevoerd met een beveiliging tegen overbelasting, zie 'automatische zekering' en 'storingen'.

PICPRO-010004270-nl.doc



**D. Rijden**

De aandrijving van de motor is ingeschakeld: de scooter kan elektrisch worden aangedreven.



**E. Duwen**

De aandrijving van de motor is losgekoppeld: de scooter kan elektrisch worden geduwd.

MAX. 2,7 BAR

**F. Bandenspanning wielen**

De bandenspanning van de wielen, zie 'product specificatie blad'.

ACHTERUIT

VOORUIT

**G. Achteruit - Vooruit**

De scooter rijdt vooruit of achteruit als de bedieningshendel wordt ingedrukt, zie 'voor- achteruit rijden'.

In deze handleiding zijn de volgende pictogrammen gebruikt:

XXXXXX-010004020-nl.doc



**VOORZICHTIG**

Procedures die –wanneer ze niet met de nodige voorzichtigheid worden uitgevoerd– schade aan het product, de omgeving, het milieu of lichamelijk letsel tot gevolg kunnen hebben.

PICDOC-010004110-nl.doc



**LET OP!**

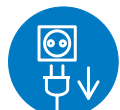
Suggesties en adviezen om de betreffende taken of handelingen gemakkelijker te kunnen uitvoeren.

PICDOC-010004120-nl.doc



Raadpleeg eerst de aangegeven informatiebron(nen).

PICDOC-010004130-nl.doc



Trek het laadsnoer uit de oplaadaansluiting van de scooter, alvorens onderhoud aan de scooter uit te voeren.

PICDOC-010004140-nl.doc

## Beschikbare documentatie

Voor deze scooter is de volgende technische documentatie beschikbaar:

- Gebruikershandleiding.
- Service handleiding.

XXXXXX-010005000-nl.doc

## Service en technische ondersteuning

Voor informatie betreffende specifieke afstellingen, onderhouds- of reparatie-werkzaamheden, gelieve u contact op te nemen met de Service afdeling van de fabrikant. Deze is altijd bereid u te helpen. Vermeld in zo'n geval altijd:

Type  
Bouwjaar  
Identificatienummer

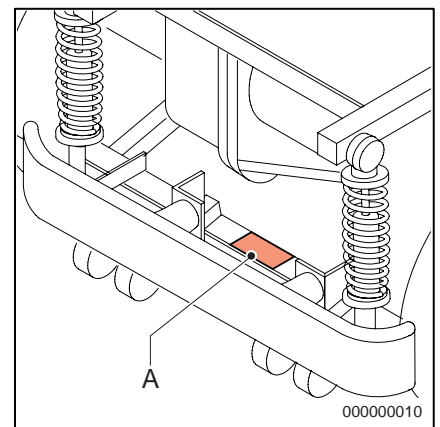
Deze gegevens staan op het typeplaatje. Zie 'identificatie van het product'.

XXXXXX-010006000-nl.doc

## Identificatieplaatje

- Zie fig. 000000010.

Op deze plaat (A) staan de gegevens van het product vermeld, zie: 'identificatie van het product'.



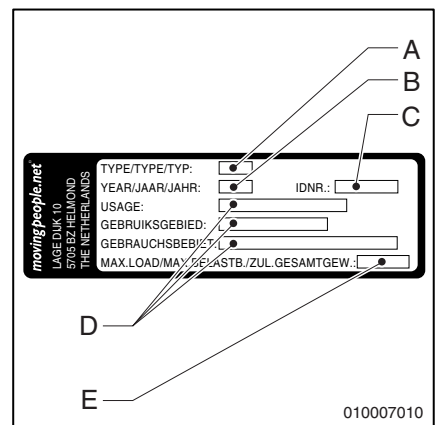
## Identificatie van het product

- Zie fig. 010007010.

- A. Type
- B. Bouwjaar
- C. Identificatienummer
- D. Gebruikersgebied binnen of buiten
- E. Maximale belasting in kg

- Voor de plaats van het typeplaatje, zie 'hoofdc componenten'.

XXXXXX-010007010-nl.doc



## Garantiebepalingen betreffende de scooter

In de navolgende garantie- en aansprakelijkheids bepalingen hebben de navolgende begrippen de daarachter verwoorde betekenis:

- Product: De door Handicare gefabriceerde en geleverde handbewogen of elektrische rolstoel of scooter.
- Afnemer: Hij die rechtstreeks van Handicare een Product betreft.
- Dealer: Hij die een van Handicare betrokken Product doorlevert aan derden.
- Gebruiker: Hij die een door Handicare gefabriceerde Product gebruikt.

Onverminderd hetgeen omtrent garanties wordt bepaald in de op het Product van toepassing zijnde algemene voorwaarden, geldt met betrekking tot die garanties in ieder geval het volgende:

1. Behoudens voor zover in de navolgende bepalingen anders staat aangegeven, staat Handicare jegens de Afnemer van het Product in voor de deugdelijkheid daarvan voor het doel waarvoor het Product is bestemd – één en ander als omschreven in deze handleiding – en voor de kwaliteit van het materiaal waaruit het Product is gemaakt en de wijze waarop het Product is gefabriceerd.
2. Reparatie of vervanging van onderdelen van het Product die nodig is als gevolg van gebreken die hun oorzaak vinden in kwalitatief gebrekkig materiaal of fabricage-fouten wordt kosteloos uitgevoerd, mits die gebreken zijn ontstaan binnen één (1) jaar na de datum van levering van het Product aan de Afnemer. De te vervangen delen moeten daartoe franco aan Handicare worden gezonden. Demontage of montage van deze delen komt voor rekening van de Afnemer. Niet voor kosteloze reparatie of vervanging als bedoeld in de vorige volzin komen derhalve in aanmerking:
  - de reparatie of vervanging die nodig is in verband met gebreken die zijn ontstaan na één (1) jaar na de datum van levering van het Product aan de Afnemer;
  - de reparatie of vervanging die nodig is in verband met gebreken die hun oorzaak vinden in een onjuist of onzorgvuldig gebruik van het Product of die hun oorzaak vinden in een gebruik van het Product voor een ander doel dan waarvoor het is bestemd, in welk verband zal gelden dat indien de Afnemer een Dealer is, deze Dealer Handicare zal vrijwaren tegen eventuele claims van Gebruikers of andere derden voor gebreken die hun oorzaak vinden in een onjuist of onzorgvuldig gebruik van het Product;
  - onderdelen die aan slijtage onderhevig zijn, en de noodzaak tot reparatie of vervanging van die onderdelen het daadwerkelijke gevolg is van normale slijtage.
3. Onverminderd het bepaalde onder 2, geldt voor wat betreft een elektrisch Product, dat ten aanzien van de accu die onderdeel vormt van het Product slechts een garantie wordt gegeven in geval van storingen of niet-functioneren van de accu die aantoonbaar het rechtstreekse gevolg zijn van materiaal- of fabricagefouten. Een storing of niet-functioneren van de accu als gevolg van normale slijtage valt niet onder de garantie als bedoeld in deze garantiebepalingen. Evenmin onder die garantie vallen storingen of niet-functioneren die het gevolg zijn van oneigenlijk of ondeskundig gebruik van het Product of de daarvan deel uitmakende accu, daaronder begrepen het onjuist opladen van de accu en het verzuimen van het plegen van tijdig en goed onderhoud, in welk verband tevens geldt dat in geval de Afnemer een Dealer is, deze Dealer Handicare zal vrijwaren tegen eventuele claims van Gebruikers of andere derden die hun oorzaak vinden in het hiervoor bedoelde oneigenlijk of ondeskundig gebruik van het Product of de daarvan deel uitmakende accu.
4. De garanties als verwoord in de voorafgaande bepalingen vervallen in ieder geval, indien:
  - geen of onvoldoende uitvoering is gegeven aan de richtlijnen van Handicare voor het onderhoud van het Product;
  - een benodigde reparatie of vervanging van onderdelen hun oorzaak vindt in verwaarlozing, beschadiging of overbelasting van het Product of een gebruik van het Product voor een ander doel dan waarvoor het is bestemd;
  - onderdelen van het Product zijn vervangen door onderdelen van een andere herkomst dan die welke Handicare gebruikt en/of onderdelen van het Product zijn vervangen zonder toestemming van Handicare.
5. De garanties als verwoord in de bepalingen 1 t/m 3 vervallen voorts, in het geval dat sprake is van hergebruik door een nieuwe gebruiker binnen de garantieperiode en dat hergebruik aanpassingen van het product in welke zin dan ook noodzakelijk maakte, en die aanpassingen niet door of in opdracht en/of op aanwijzing van Handicare zijn verricht.
6. Om aanspraken te behouden onder de hierboven uiteengezette garanties dient de Afnemer zich in geval van schadevoorvallen of andere calamiteiten zo spoedig mogelijk in verbinding te stellen met Handicare en haar daarover zo volledig mogelijk te informeren. De mogelijkheid om een beroep op de vorenbedoelde garanties te doen vervalt voor Afnemer in ieder geval na 20 werkdagen na het schadevoorval c.q. de calamiteit die de aanleiding vormt voor het beroep op de garanties.
7. De vervanging van een onderdeel of de reparatie dan wel de reconditionering van het Product binnen een lopende garantietermijn doet die garantietermijn niet verlengen.
8. Op reparaties aan c.q. reconditioneringen van het Product die niet door of in opdracht en/of op aanwijzing van Handicare zijn uitgevoerd, geeft Handicare geen garantie. In het geval dat reparaties of reconditioneringen zijn uitgevoerd door of in opdracht en/of op aanwijzing van een Afnemer, vrijwaart de Afnemer Handicare jegens derden voor claims van derden die in de ruimste zin des woords voortvloeien uit zodanige reparaties of reconditioneringen.



## Aansprakelijkheidsbepalingen betreffende het Product

Onverminderd hetgeen omtrent aansprakelijkheid wordt bepaald in de op het Product van toepassing zijnde algemene voorwaarden, geldt met betrekking tot aansprakelijkheid in ieder geval het volgende:

1. Met inachtneming van de navolgende bepalingen, aanvaardt Handicare slechts aansprakelijkheid voor schade door dood of lichamelijk letsel die het gevolg is van een gebrek van het Product waarvoor Handicare verantwoordelijk is en voor schade aan een andere zaak die in privé-eigendom toebehoort aan de gebruiker van het Product, mits die schade het rechtstreekse gevolg is van een gebrek van het Product.
2. Handicare aanvaardt geen andere of verdere aansprakelijkheid dan verwoord onder 1. In het bijzonder aanvaardt Handicare geen aansprakelijkheid voor gevolgschade, in welke vorm dan ook.

XXXXXX-010008020-nl.doc

## Gebruikte scooters en het milieu



Indien uw scooter overbodig is of aan vervanging toe is, kan deze meestal na overleg door uw dealer worden teruggenomen. Mocht dit niet mogelijk zijn, informeer dan bij uw gemeente naar de mogelijkheden voor hergebruik of milieuvriendelijke verwerking van de gebruikte materialen. Voor de productie van de scooter is gebruik gemaakt van diverse kunststoffen en metalen. Bovendien bevat de scooter elektronische componenten die tot het elektronisch afval behoren. De accu's behoren tot het chemisch afval.

## Gebruik volgens bestemming<sup>1</sup>

De scooter Winner is ontworpen voor:

- vervoer van personen tot een gewicht van maximaal 159 kg
- gebruik op geplaveide wegen, trottoirs, voet- en fietspaden
- gebruik in en om huis

Uw dealer dient u een deugdelijke gebruikersinstructie te geven voordat u zelfstandig gaat deelnemen aan het verkeer.

U moet in staat zijn om de gevolgen van acties tijdens het rijden met de Winner te kunnen corrigeren.

De eerste ervaring met de Winner scooter moeten worden opgedaan onder de begeleiding van een trainer/adviseur.

De Winner scooter is geen motorvoertuig in de zin van de wegverkeerswet.

De Winner heeft, afhankelijk van de uitvoering, een maximum snelheid van circa 12 of 15 km/h.

Indien u de scooter gebruikt, anders dan voor de bestemming, aanvaardt Handicare geen enkele verantwoording voor schade of letsel voortvloeiend uit een ander gebruik dan waarvoor de scooter is ontwikkeld en ontworpen.

<sup>1</sup> Het "Gebruik volgens bestemming" zoals vastgelegd in de EN 292-1 is het gebruik waarvoor het technisch product volgens de opgave van de fabrikant -inclusief diens aanwijzingen in de verkoopbrochure- geschikt is. Bij twijfel is dat het gebruik dat uit de constructie, uitvoering en functie van het product als gebruikelijk naar voren komt. Tot het gebruik volgens bestemming behoort ook het in acht nemen van de instructies in de gebruikershandleiding.

## 1 Algemene veiligheidsvoorschriften en -instructies

De fabrikant Handicare aanvaardt geen enkele aansprakelijkheid voor schade of letsel veroorzaakt door het niet (strikt) naleven van de veiligheidsvoorschriften en -instructies, dan wel door onachtzaamheid tijdens het gebruik en het schoonmaken van de scooter en de eventuele bijbehorende accessoires. Afhankelijk van de specifieke werkomstandigheden of gebruikte accessoires kunnen aanvullende veiligheidsinstructies nodig zijn. Neem s.v.p. direct contact op met uw dealer indien u bij het gebruik van het product een potentieel gevaar hebt geconstateerd.



*De gebruiker van de scooter (zie onder 'gebruik volgens bestemming') is te allen tijde volledig verantwoordelijk voor de naleving van de plaatselijk geldende veiligheidsvoorschriften en -richtlijnen.*

### 1.1 Aanduidingen en instructies op de scooter

Op deze scooter aangebrachte aanduidingen, symbolen en instructies maken deel uit van de getroffen veiligheidsvoorzieningen. Ze mogen dan ook niet worden afgedekt of verwijderd en moeten gedurende de gehele levensduur van de scooter aanwezig en duidelijk leesbaar zijn.

Vervang of herstel onmiddellijk onleesbaar geworden of beschadigde aanduidingen, symbolen en instructies. Neem hiertoe contact op met uw dealer.

### 1.2 Technische specificaties

De technische specificaties mogen niet worden gewijzigd.

### 1.3 Modificaties

Modificatie van (onderdelen van) dit product is niet toegestaan.

### 1.4 Veiligheid

Om ongelukken en ongewenste situaties te voorkomen, is het van groot belang om notitie te nemen van de onderstaande veiligheidsinstructies.



- *Besteed extra aandacht aan het rijden op hellingen:*
  - *Rijd met de Winner nooit een helling op met een hellingshoek van meer dan 10°.*
  - *Rijd op hellingen altijd langzaam en geconcentreerd.*
  - *Rijd nooit op volle snelheid van een helling af.*
  - *Rijd niet van hellingen af met los grind of een zanderig wegdek, omdat één van de achterwielen zou kunnen slippen.*
  - *Draai niet op een helling.*
- *Neem nooit bochten met volle snelheid. Verminder snelheid voor het nemen van bochten.*



- *Pas op dat er geen kledingstukken loshangen. Deze zouden tussen de wielen kunnen komen.*
- *Kom niet met uw vingers bij het mechanisme van de stuurverstelling om beknelling te voorkomen.*



- *Pas uw rijstijl aan naar gelang de omstandigheden:*
  - *Rijd voorzichtig op gladde wegen, als gevolg van regen, ijsvorming of sneeuw!*
  - *Rijd langzamer in drukte.*
  - *Gebruik de scooter niet op oneffen wegen.*
  - *Voorkom dat de Winner in contact komt met zeewater: zeewater is agressief en tast de scooter aan.*
  - *Voorkom dat de Winner in contact komt met zand: zand kan doordringen tot in de draaiende delen van de scooter, waardoor er onnodige snelle slijtage optreedt.*
- *Als u onder invloed bent van middelen die de rijvaardigheid kunnen beïnvloeden, mag u nooit met de scooter rijden.*
- *U dient voldoende gezichtsvermogen te hebben om in de betreffende gebruikssituatie veilig in de scooter te kunnen rijden.*
- *U bent verplicht om verlichting te voeren bij beperkt zicht.*
- *Gebruik de richtingaanwijzers alleen om verandering van rijrichting aan te geven.*
- *Gebruik de claxon alleen als het noodzakelijk is om voetgangers of andere weggebruikers te waarschuwen in gevaarlijk omstandigheden.*



- *Leg nooit metalen delen op de accu's: dit kan kortsluiting veroorzaken en schade aan de accu's.*
- *Neem geen passagiers mee: uw scooter is uitsluitend ontworpen om u te vervoeren.*
- *Belast de scooter niet anders dan hetgeen u in het mandje kunt meenemen.*

- *Hang nooit iets aan de stuur.*
- *Gebruik uw scooter niet om een wagen te trekken: daarvoor is de scooter niet ontworpen, bovendien is het verboden. Hiermee kunt u de scooter ernstige schade toebrengen.*
- *Gebruik het voetplateau nooit als trapje.*
- *Zet uw voeten nooit dichtbij het voorwiel en de voorvork tijdens het rijden. Houd uw voeten altijd op de rubber mat en niet tegen de voorkap.*



- *De scooter heeft een elektronische bediening waarin parameters zijn ingegeven. Deze instellingen garanderen een comfortabel en efficiënt gebruik. Het veranderen van de parameters is niet toegestaan.*
- *De standaard uitvoering van uw scooter is getest volgens de strengste EMC eisen. Mobiele telefonie heeft geen invloed op het rijgedrag van de scooter. Bij gebruik van een mobiele telefoon in de nabijheid van een scooter met speciale aanpassingen, wordt u geadviseerd de scooter eerst uit te schakelen.”*
- *Uw scooter kan elektromagnetische velden beïnvloeden, zoals alarmsystemen.*
- *Indien de elektronica van de scooter niet goed is afgeschermd kan dat gevoelige elektrische apparatuur beïnvloeden, zoals o.a. winkelalarms en garageopeners. De scooter is hierop getest. Mochten er zich onverhoopt toch problemen van die aard voordoen, dan verzoeken wij u dit direct bij uw leverancier te melden.*



- *Pas op met ultra violet licht: dit kan veroudering van materialen als rubber, kunststof en lak veroorzaken.*
- *Let op uitstekende delen: deze kunnen schade veroorzaken aan de omgeving, of aan de scooter.*
- *Blijf met de scooter uit de buurt van open vuur.*

## 2 Instelmogelijkheden

XXXXXX-010500000-nl.doc

### 2.1 Zit instellingen

De Winner stoel biedt een aantal instelmogelijkheden om het zit- en rijcomfort te vergroten.

In te stellen zijn:

- A. Stoelhoogte en diepte
- B. Rugleuning
- C. Lendesteun
- D. ArMLEUNINGEN
- E. Hoofdsteun
- F. Stuurkolom

#### 2.1.1 Stoel hoogte en diepte instelling

De gehele stoel is desgewenst als volgt te verplaatsen:

- 10 cm in de hoogte
- 10 cm in voorwaartse richting

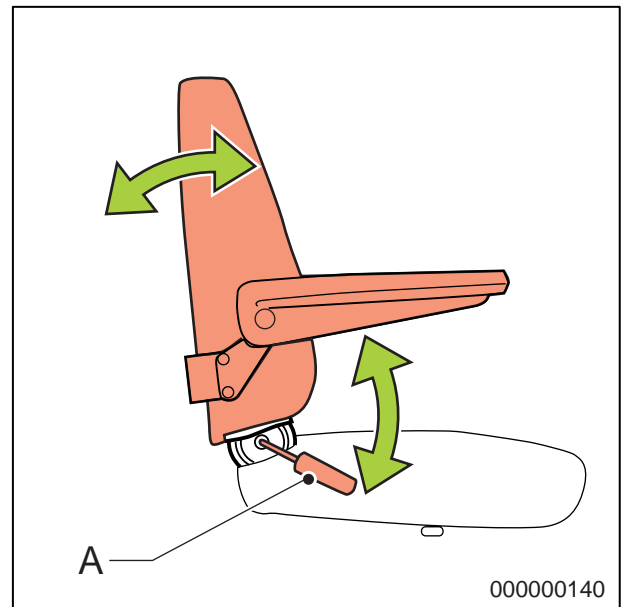
Beide instellingen dienen door de dealer te worden uitgevoerd.

#### 2.1.2 Rugleuning verstelling

- Zie fig. 000000140.

De stand van de rugleuning is traploos verstelbaar tussen een volledig liggende en een volledig rechtop zittende positie. De verstelling dient als volgt te worden uitgevoerd:

- Trek, terwijl u in de stoel zit, hendel (A) omhoog. De rugleuning zal zich nu automatisch naar voren bewegen.
- Druk met uw bovenlichaam de rugleuning naar achteren in een voor u gemakkelijke houding.
- Druk de hendel na de verstelling omlaag om de rugleuning te borgen in de door u gekozen stand.



*Let op:  
Bedien de hendel niet als de stoel onbezet is, omdat de rugleuning dan met kracht naar voren zal komen.*



De rugleuning moet zó worden versteld, dat deze een goede ondersteuning van uw rug geeft tijdens het rijden. Als de rugleuning te ver achterover helt, zal dit de zit stabiliteit negatief beïnvloeden, in het bijzonder op hellingen.

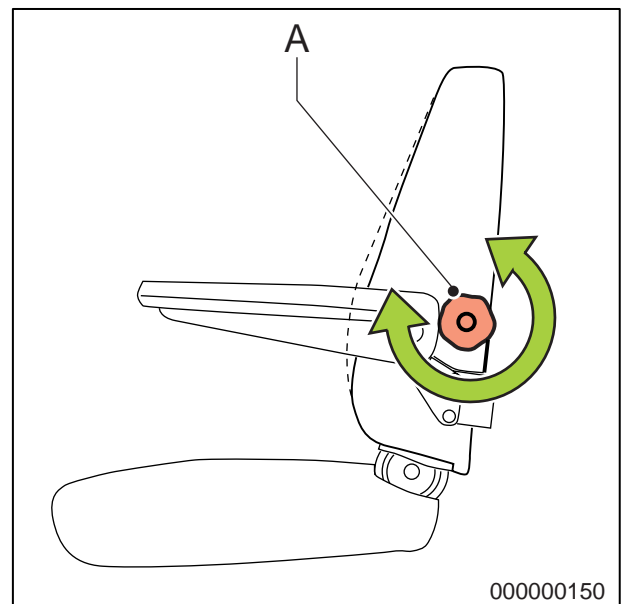
#### 2.1.3 Lendesteun verstelling

- Zie fig. 000000150.

De lendesteun kan in verschillende posities worden ingesteld, variërend van meer tot minder steun ter hoogte van de onderrug.

De verstelling dient als volgt te worden uitgevoerd:

- Neem plaats in de stoel.
- Verdraai knop (A) zodanig, dat de lendesteun voor u in een optimale positie komt.



### 2.1.4 Armleuning verstellen

- Zie fig. 000000160.

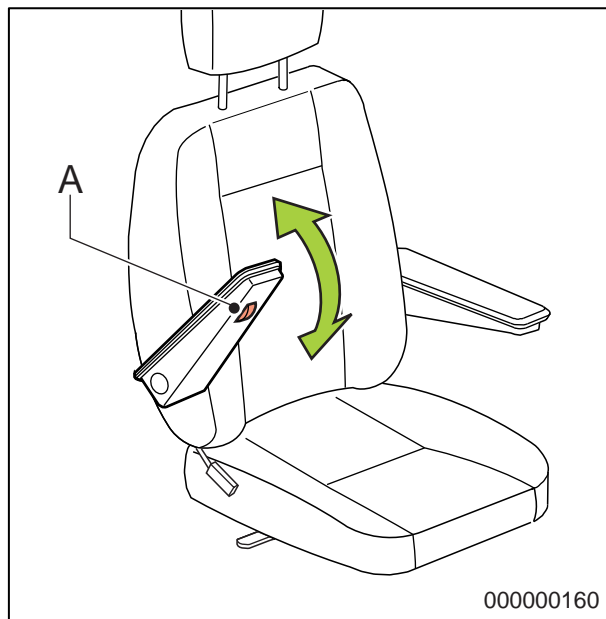
De beide armleuningen zijn geheel opklapbaar door deze omhoog te bewegen. De hoogte en de hoek van de armlegger kunnen veresteld worden.

De verstelling dient als volgt te worden uitgevoerd:

- Verdraai wieltje (A) om de hoogte en de hoek van de armleuning te verstellen.



*Let op: als de stand van de rugleuning veranderd wordt, verandert daarmee ook de stand van de armleuningen.*



### 2.1.5 Hoofdsteun (optie) verstellen

De hoofdsteun kent de volgende instellingen:

- Drie hoogte verstellingen
- Kanteling in voor-/ achterwaartse richting

Hoofdsteun hoogte instelling:

De hoofdsteun kan met de hand omhoog getrokken worden en klikt in één van de drie standen vast.

Hoofdsteun kanteling:

De hoofdsteun kan met de hand in de gewenste stand gekanteld worden.

### 2.2 Stuurkolom verstelling

- Zie fig. 000000130.

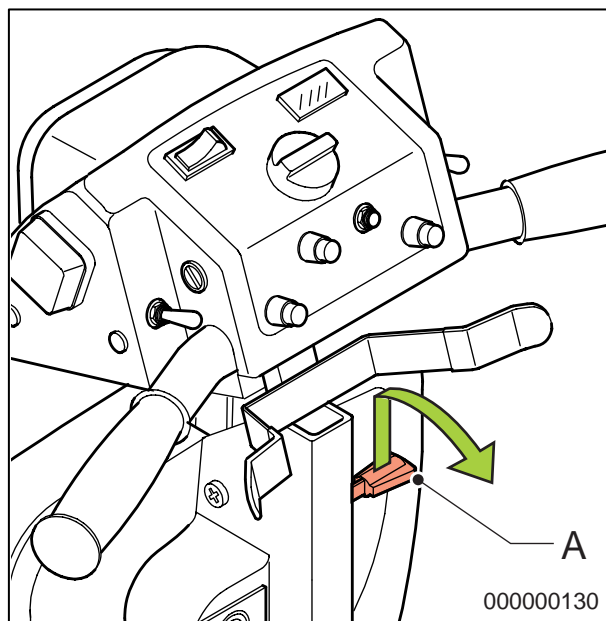
De stuurkolom kan als volgt veresteld worden:

- Trek hendel (A) omhoog, met de ene hand, en trek gelijktijdig met de andere hand de stuurkolom naar u toe tot deze in de stand komt die voor u het gemakkelijkst is.
- Laat de hendel los in de gekozen stand en laat daarna de stuurkolom los.

Door de gasveer in de stuurkolom, zal deze geheel naar voren gaan als u de stuurkolom los laat, terwijl u de hendel nog omhoog houdt.



*Let op dat er geen vingers bekneld raken bij het verstellen van de stuurkolom.*



### 3 Programmeerunit

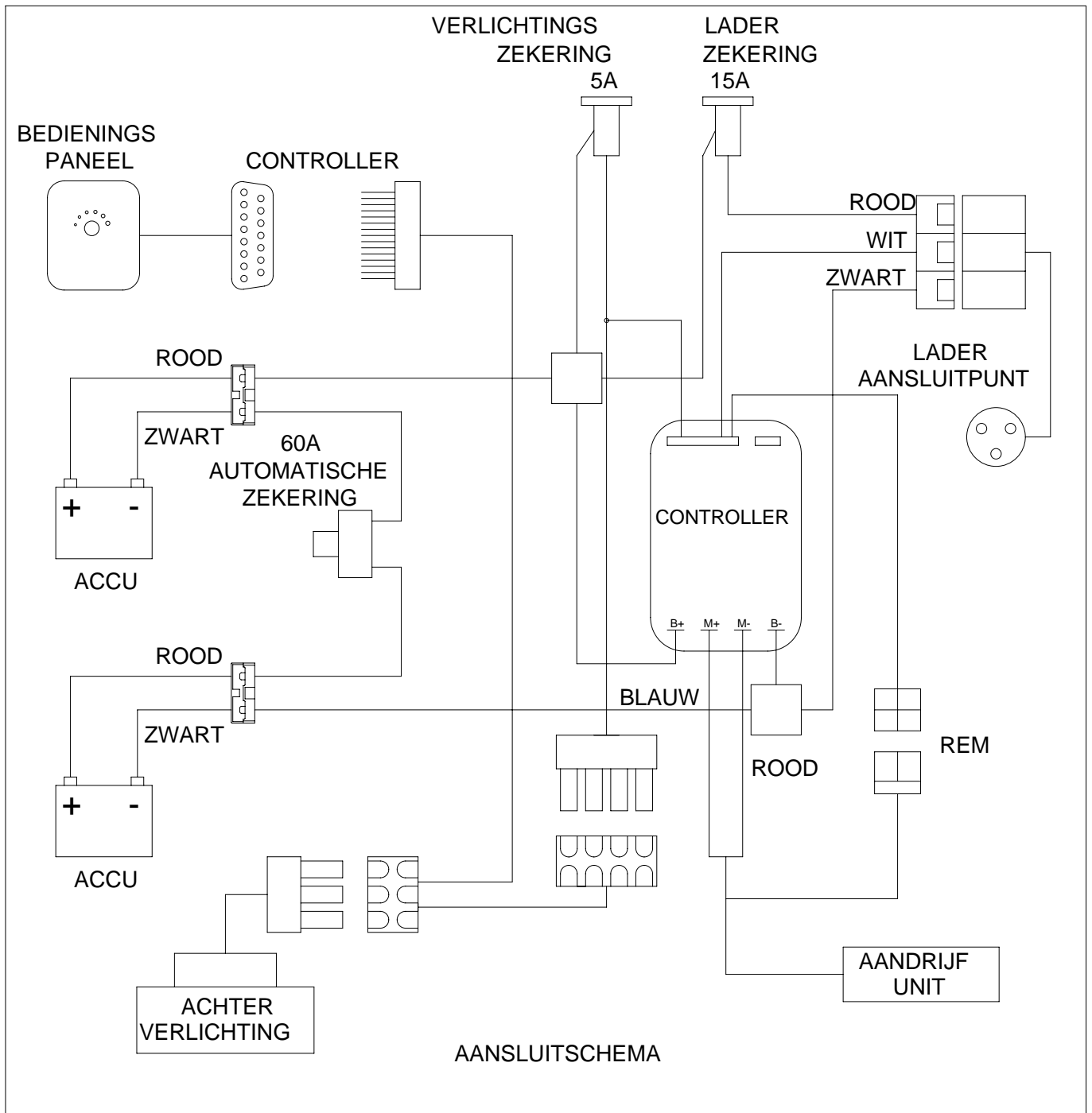
Voor het programmeren van de Winner is een programmeerunit leverbaar. Bij de levering van de programmeerunit wordt een gebruikershandleiding meegeleverd.

De standaardinstellingen voor de Winner staan in de tabel vermeld (**let op Winner model <2004 of 2004**).

Function	SP1B <2004	SP1B 2004
Forward acceleration	30	30
Forward deceleration	17	12
Reverse acceleration	35	35
Reverse deceleration	35	35
Forward speed	100	100
Reverse speed	30	40
Invert throttle polarity	No	Yes
Power down timer	20	0

Engineering menu	SP1B <2004	SP1B 2004
Current limit	110	110
Motor compensation	60	45
Hold factor	108	152
Mid current	15 s / 85 %	15 s / 50 %
Brake time	80	80
ISO test	On	On
Inhibit polarity	Lo	Lo
Bridge hold time	60	60
Throttle gain	125	150
Pulse reverse alarm	Yes	Yes
Wig-wag throttle	Yes	Yes
Low battery flash inhibit	No	No
Throttle deadband	15	15
Output voltage	24	24
TruCharge cable resistance	40	40
TruCharge calibration	100	100

3.1 Elektrisch aansluitschema







## 4 Technische specificaties

XXXXXX-010900000-nl.doc

### 4.1 Product specificatie blad

Fabrikant:	Handicare Nederland b.v.
------------	--------------------------

XXXXXX-010901000-nl.doc

#### 4.1.1 Winner

Model	Winner
Maximaal gebruikersgewicht	159 kg

Omschrijving	Min.	Max.
Totale lengte		1400 mm
Totale breedte		673 mm
Totaal gewicht inclusief accu's		110 kg
Gewicht van het zwaarste deel		54 kg
Statische stabiliteit neerwaarts		> 10°
Statische stabiliteit opwaarts		> 10°
Statische stabiliteit zijwaarts		> 10°
Energieverbruik: theoretische maximale afstand		50 km
Dynamische stabiliteit helling op		> 10°
Klimvermogen voor obstakels		100 mm
Maximale snelheid voorwaarts		15 km/u
Minimale remafstand vanaf de maximale snelheid		3550 mm
Zithoek		2°
Effectieve zitdiepte		432 mm
Effectieve zitbreedte		457 mm
Zithoogte vanaf de voorkant (in stappen van 25 mm verstelbaar)	455 mm	520 mm
Rughoek	90°	115°
Rughoogte	533 mm	689 mm
Armsteunhoogte		250 mm

Omschrijving	
Voorzijde armsteun tot rugleuning	260 mm
Minimale draaicirkel	1400 mm
Vermogen om obstakels af te rijden	100 mm
Grondspeling	114 mm
Keerruimte	< 2000 mm

Testgegevens	
Gewicht test dummy	159 kg

Bedienkrachten	
Bedienhendelkracht	< 60 N
Resetten automatische zekering	< 60 N
Elektronische schakelaars	< 15 N
Parkeerrem	< 60 N
Insteken oplaadplug	< 60 N

Technische gegevens	
Diameter voorwiel	310 x 108 mm (12,5" x 4,25")
Diameter achterwielen	310 x 108 mm (12,5" x 4,25")
Bandenspanning wielen	276 kPa (2,76 Bar)

Accu's	
Maximale afmetingen accu's	324 x 175 x 213 mm
Gewicht scooter zonder accu's	54 kg
Accu-capaciteit	80 Ah/20h
Maximaal toelaatbare laadspanning	13,6 V
Maximale laadstroom	7 A
Connector type	A DIN 72311

#### 4.2 Goedkeur

Het product voldoet aan de volgende standaards:

1. NEN-EN 12182 Technische hulpmiddelen voor gehandicapten - Algemene eisen en beproevingsmethoden Oktober 1997.
2. NEN-EN 12184 Elektrisch aangedreven rolstoelen scooters en bijbehorende laadapparaten - Eisen en beproevingsmethoden April 1999.
3. De Winner 3 wiel scooter is geclassificeerd volgens EN12184 in klasse C.
4. ISO 7176-8 Eisen en testmethoden voor impact-, statische- en vermoeiingssterkte Juli 1998.
5. ISO 7176-9 Klimaattesten voor elektrische rolstoelen en scooters.
6. ISO 7176-14 Eisen en testmethoden voor controllersystemen van elektrisch aangedreven rolstoelen 1997.
7. ISO 7176-16 Eisen aan weerstand tegen ontbranding Mei 1997.

## 5 Gebruik van de onderdelenlijsten

Dit document is bedoeld als naslagwerk om onderdelen te kunnen bestellen voor de op de voorzijde bedoelde scooter.

### **Wijze van bestelling:**

Voor het bestellen van onderdelen gelieve op te geven:

- Serienummer (zie het identificatieplaatje).
- Groep (waarin het betreffende onderdeel voorkomt).
- Artikelnummer.
- Aantal benodigde onderdelen.
- Omschrijving (in de betreffende taal).
- Afmeting (indien van toepassing).

### **Opmerking:**

- Indien een onderdeel niet voorzien is van een posnummer, betekent dit dat het betreffende onderdeel niet los te koop is. Het betreffende onderdeel maakt deel uit van de samenstelling die aangegeven is. Alleen die samenstelling is te bestellen en moet dus totaal worden vervangen.
- Omkaderde posnummers verwijzen naar de betreffende tekening.

### **Besteladres:**

Gelieve bestellingen per brief of fax te richten aan:

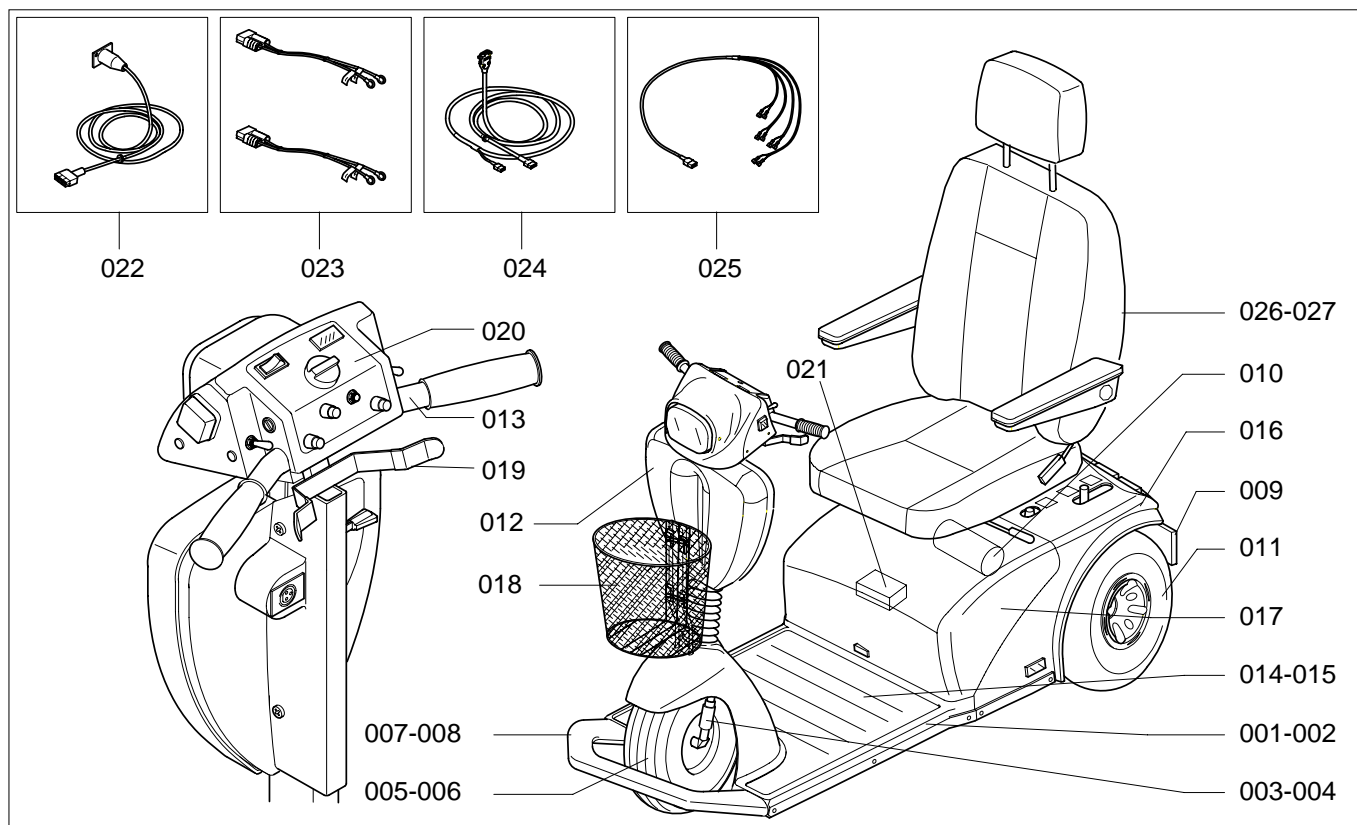
Handicare Nederland b.v.  
Vossenbeemd 104  
5705 CL Helmond  
tel.: 0492 593888  
fax. 0492 537931

### **Service-technici:**

Reparaties mogen uitsluitend worden verricht door daartoe opgeleide en bevoegde service-technici.

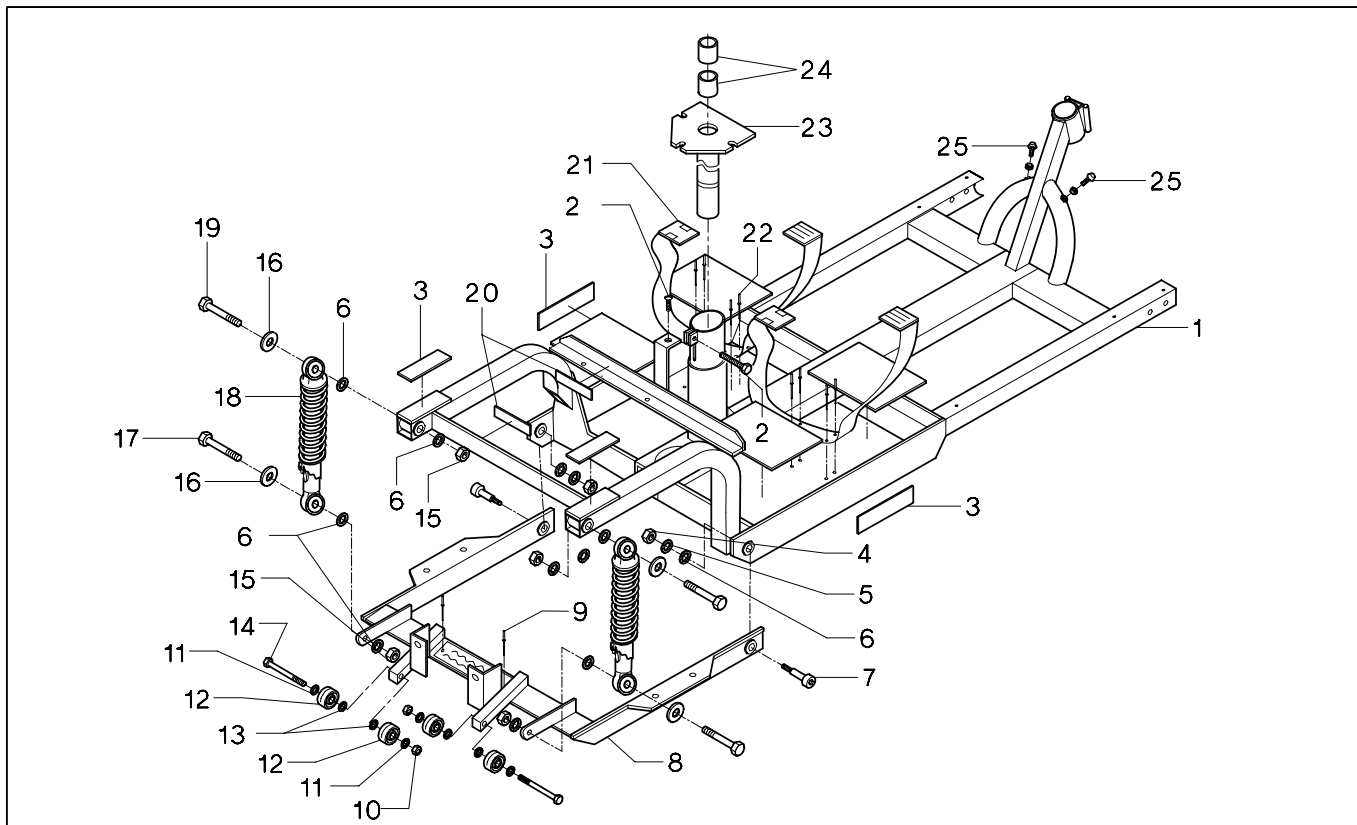
Bij de uitvoering van hun werkzaamheden zijn zij te allen tijde volledig verantwoordelijk voor de naleving van de ter plaatse geldende veiligheidsvoorschriften en –richtlijnen.

Tijdelijke werkrachten en personen in opleiding mogen uitsluitend onder toezicht van een bevoegde service-technicus reparatie- en vervangingswerkzaamheden uitvoeren.



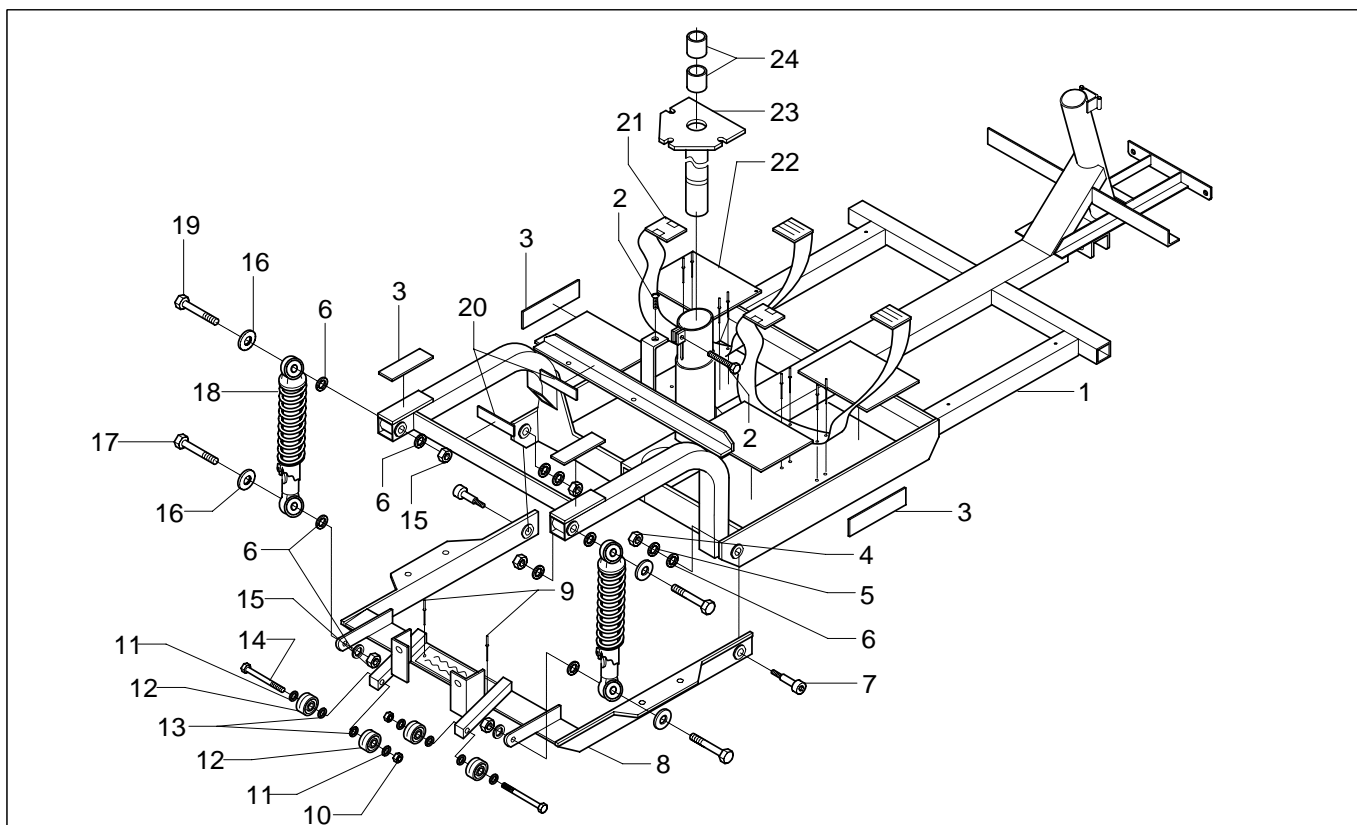
	Benaming
001	Frame balhoofd, drie wiel Winner
002	Frame balhoofd, vier wiel Winner
003	Vork compleet, drie wiel Winner
004	Onafhankelijke voorvering, vier wiel Winner
005	Voorwiel compleet, drie wiel Winner
006	Voorwiel compleet, vier wiel Winner
007	Voorbumper compleet, drie wiel Winner
008	Voorbumper compleet, vier wiel Winner
009	Achterbumper compleet
010	Aandrijving compleet
011	Achterwiel compleet
012	Stuur compleet
013	Stuur compleet, drie en vier wiel winner
014	Voetplaat voorzijde, drie wiel Winner
015	Voetplaat voorzijde, vier wiel Winner
016	Motorkap compleet
017	Accukap compleet
018	Mandje voorzijde compleet
019	Console compleet
020	Console compleet
021	Controller compleet
022	Oplaadkabelboom
023	Accukabelboom
024	Hoofdkabelboom
025	Kabelboom verlichting achter
026	Stoelframe
027	Stoel

- 001: Balhoofdframe, drie wiel Winner



Pos	Artikelnummer	Stk	Benaming	Prijs p/st 2009
1	110.00071.000	1	Frame balhoofd drie wiel Winner	€ 661,00
2	001.03150.001	1	Schroef kunststof M8 1.0x30mm	€ 1,30
3	Geen spare part	4	Klittenband	-
4	Geen spare part	2	Borgmoer 5/16 18unc	-
5	Geen spare part	2	Revet 5/16	-
6	Geen spare part	10	Revet 3/8	-
7	001.03090.008	2	Pasbout 3/8x5/8	€ 3,70
8	110.00081.000	1	Frame achter drie wiel Winner	€ 248,00
9	Geen spare part	2	Popnagel	-
10	Geen spare part	2	Borgmoer 1/4 20unc	-
11	Geen spare part	4	Revet 1/4	-
12	258.00361.000	4	Wiel antiekiep Winner	€ 6,40
13	Geen spare part	4	Revet nylon 1/4	-
14	Geen spare part	2	Zeskantbout 1/4 20unc x3 1/4lg	-
15	Geen spare part	4	Borgmoer 3/8 16unc	-
16	Geen spare part	4	Flatwasher m10	-
17	Geen spare part	2	Zeskantbout 3/8 16uncx1 3/4 lg	-
18	013.00021.000	2	Schokbreker Winner	€ 108,00
19	Geen spare part	2	Zeskantbout 3/8 16uncx2 5/8 lg	-
20	Geen spare part	2	Klittenband	-
21	138.00011.000	2	Fixatieband accu's	€ 15,00
22	Geen spare part	8	Popnagel	-
23	5020	1	Stoelhouder	€ 90,00
24	1351	2	Lagerbus brons	€ 4,10
25	001.35000.001	2	Stuur eindaanslag	€ 1,30

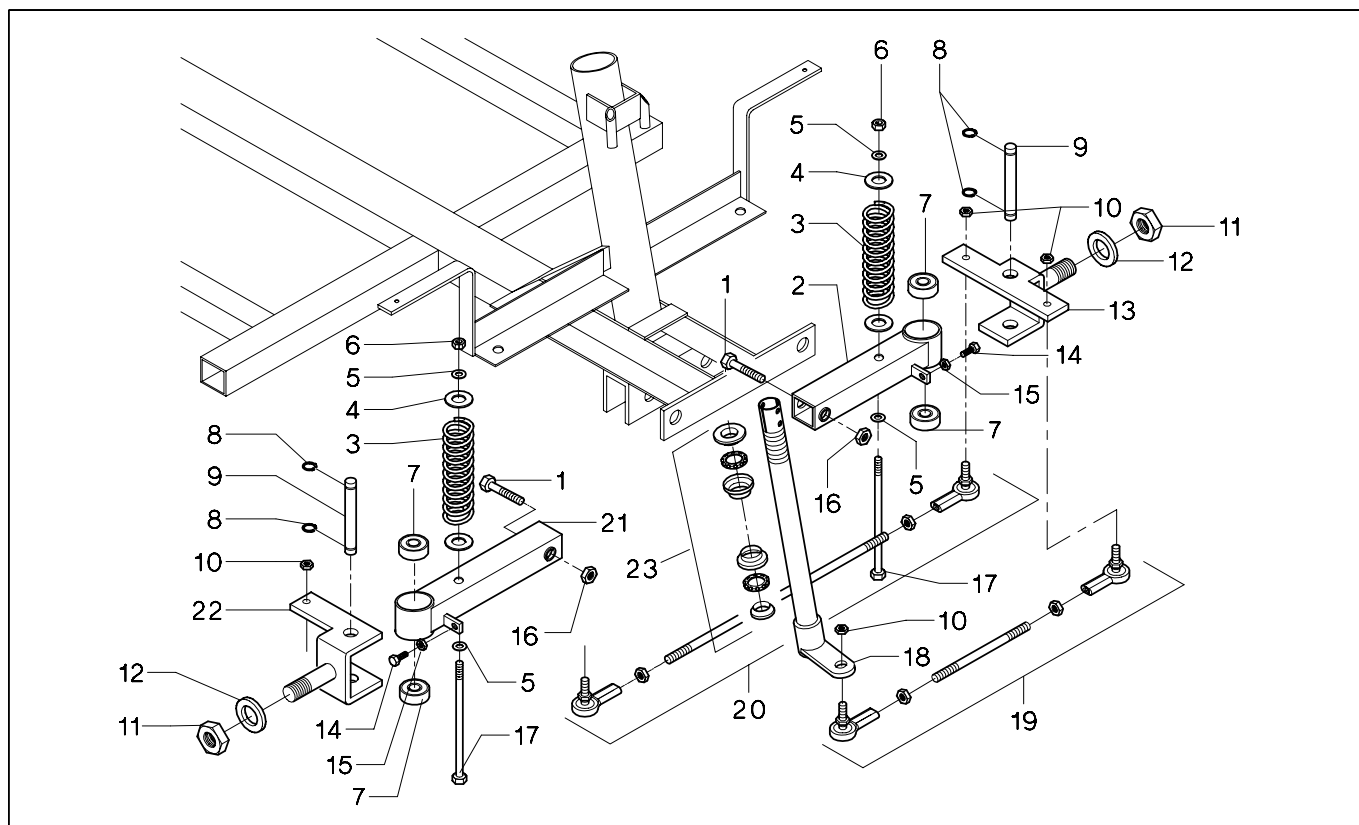
- 002: Balhoofdframe, vier wiel Winner



Pos	Artikelnummer	Stk	Benaming	Prijs p/st 2009
1	110.00061.000	1	Frame balhoofd 4 wiel Winner	€ 661,00
2	001.03150.001	1	Schroef kunststof M8 1.0x30mm	€ 1,30
3	Geen spare part	4	Klittenband 3"	-
4	Geen spare part	6	Borgmoer 5/16	-
5	Geen spare part	2	Revet 5/16	-
6	Geen spare part	10	Revet 3/8	-
7	001.03090.008	2	Pasbout 3/8x5/8	€ 3,70
8	110.00081.000	1	Frame achter 4 wiel Winner	€ 248,00
9	Geen spare part	2	Popnagel	-
10	Geen spare part	2	Borgmoer 1/4	-
11	Geen spare part	4	Revet 1/4	-
12	258.00361.000	4	Wiel antiekantel 2"	€ 6,40
13	Geen spare part	4	Revet kunststof 1/4	-
14	Geen spare part	2	Zeskantbout 1/4 20unc x3 1/4 lg	-
15	Geen spare part	4	Borgmoer 3/8 16unc	-
16	Geen spare part	4	Revet m10	-
17	Geen spare part	2	Zeskantbout 3/8 16unc x1 3/4 lg	-
18	013.00021.000	2	Schokbreker winner	€ 108,00
19	Geen spare part	2	Zeskantbout 3/8 16unc x2 3/4 lg	-
20	Geen spare part	2	Klittenband 2"	-
21	138.00011.000	2	Fixatie band accu's	€ 15,00
22	Geen spare part	8	Popnagel	-
23	5020	1	Stoelhouder	€ 90,00
24	1351	2	Lagerbus brons	€ 4,10



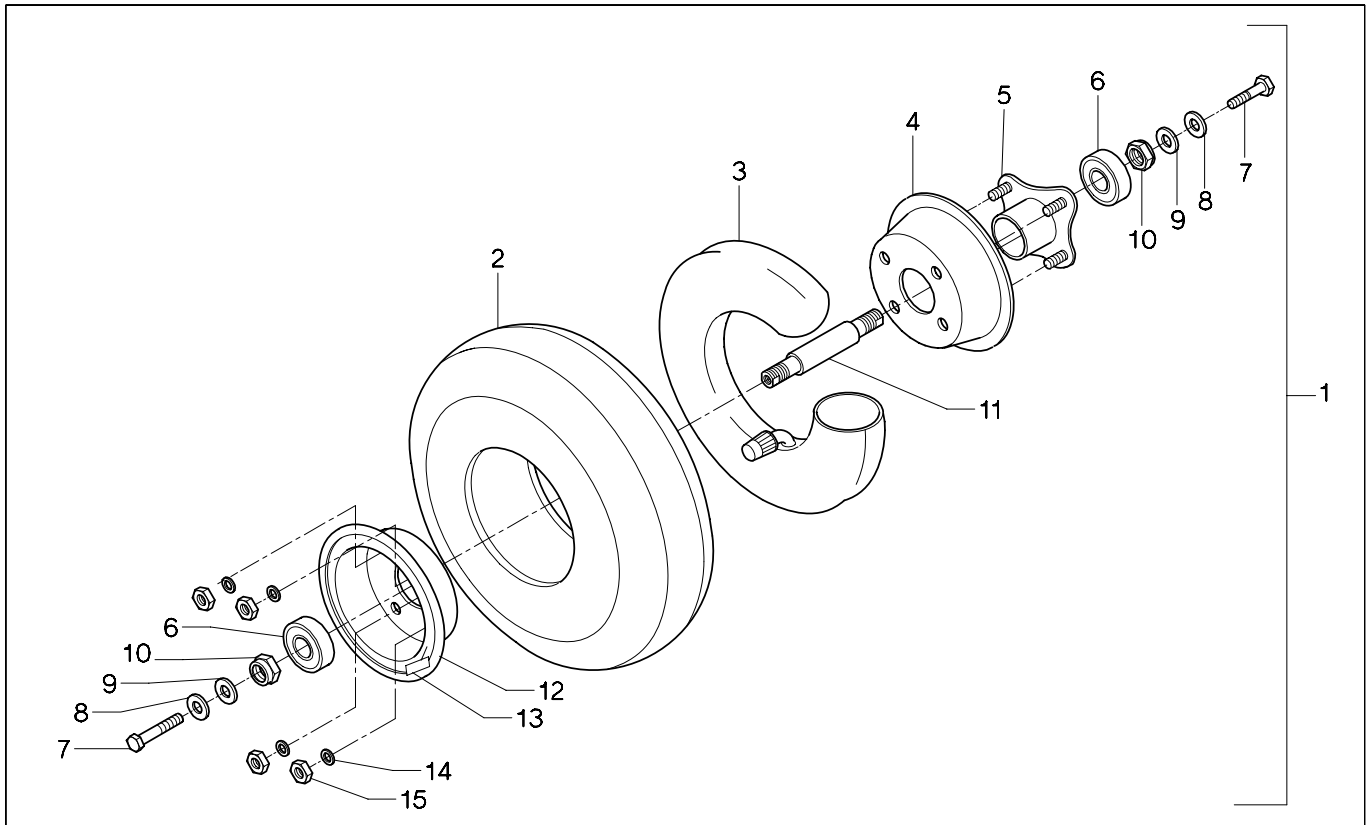
• 004: Onafhankelijke voorvering, vier wiel Winner



Pos	Artikelnummer	Stk	Benaming	Prijs p/st 2009
1	Geen spare part	2	Zeskantbout 3/8 16unc x2 1/4	-
2	110.00051.000	1	Veer arm links	€ 45,00
3	013.00041.000	2	Veer voorwiel ophanging	€ 33,00
4	Geen spare part	4	Revet 5/16 wide	-
5	Geen spare part	4	Revet 5/16	-
6	Geen spare part	2	Borgmoer 5/16 18unc	-
7	015.07020.001	4	Lager	€ 6,40
8	001.01100.002	4	Borgklip	€ 1,30
9	001.03090.006	2	Pasbout	€ 6,70
10	001.00220.001	4	Borgmoer 5/16 24unf	€ 1,30
11	001.00220.005	2	Borgmoer 5/8 18unf	€ 1,30
12	Geen spare part	2	Revet 5/8	-
13	123.00061.000	1	Vooras ophanging l.h	€ 58,00
14	001.03130.001	2	Zeskant bout 1/4 20unc x1"	€ 2,40
15	001.00220.004	2	Moer 1/4 20unc	€ 0,30
16	Geen spare part	2	Borgmoer 3/8 16unc	-
17	Geen spare part	2	Zeskantbout 5/16 18unc x5	-
18	124.00081.000	1	Stuurarm 4w	€ 72,00
19	124.00061.000	1	Stuurstang kort	€ 20,00
20	124.00071.000	1	Stuurstang lang	€ 26,00
21	110.00091.000	1	Veer arm rechts	€ 45,00
22	123.00051.000	1	Vooras ophanging r.h	€ 58,00
23	015.07010.001	1	Balhoofd lager set	€ 30,00

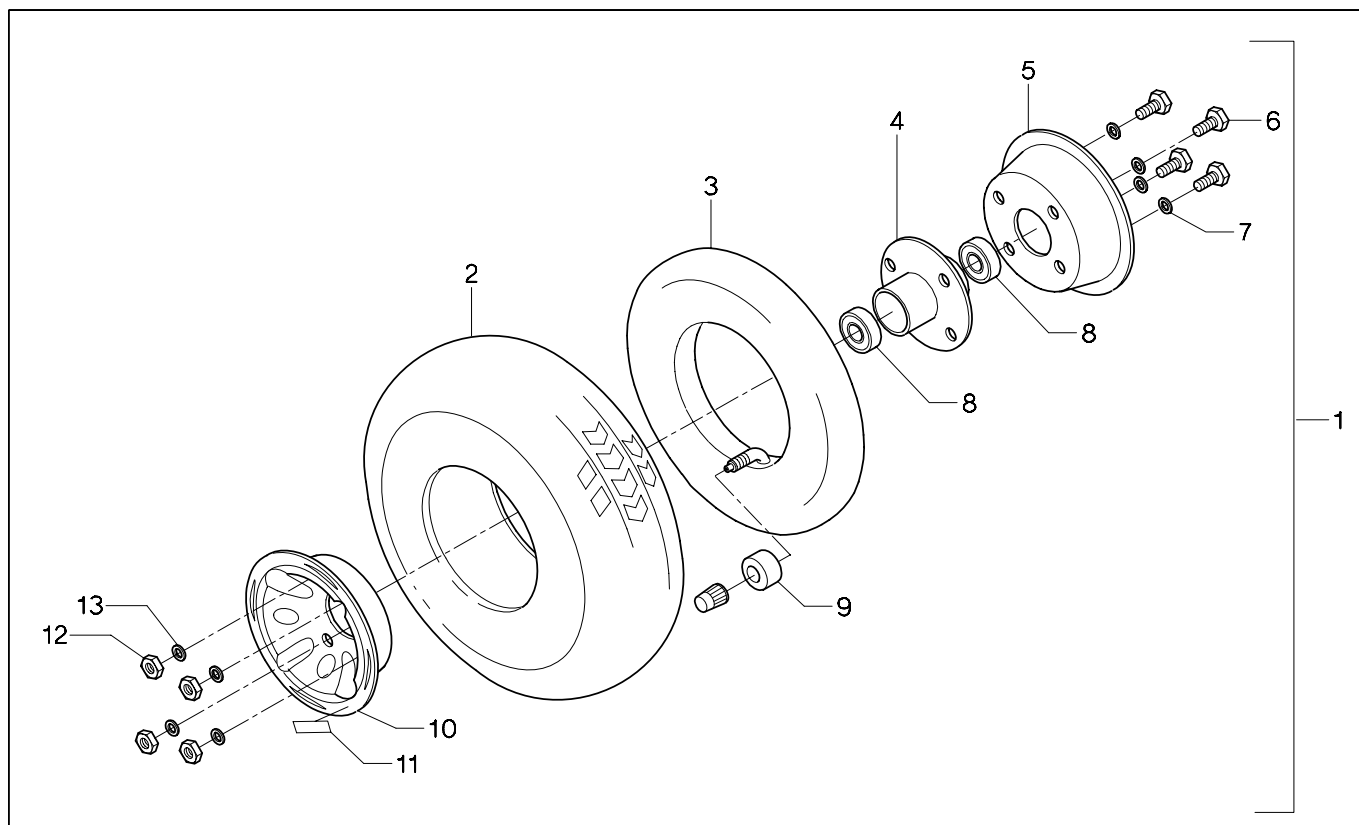


- 005: Voorwiel compleet, drie wiel Winner



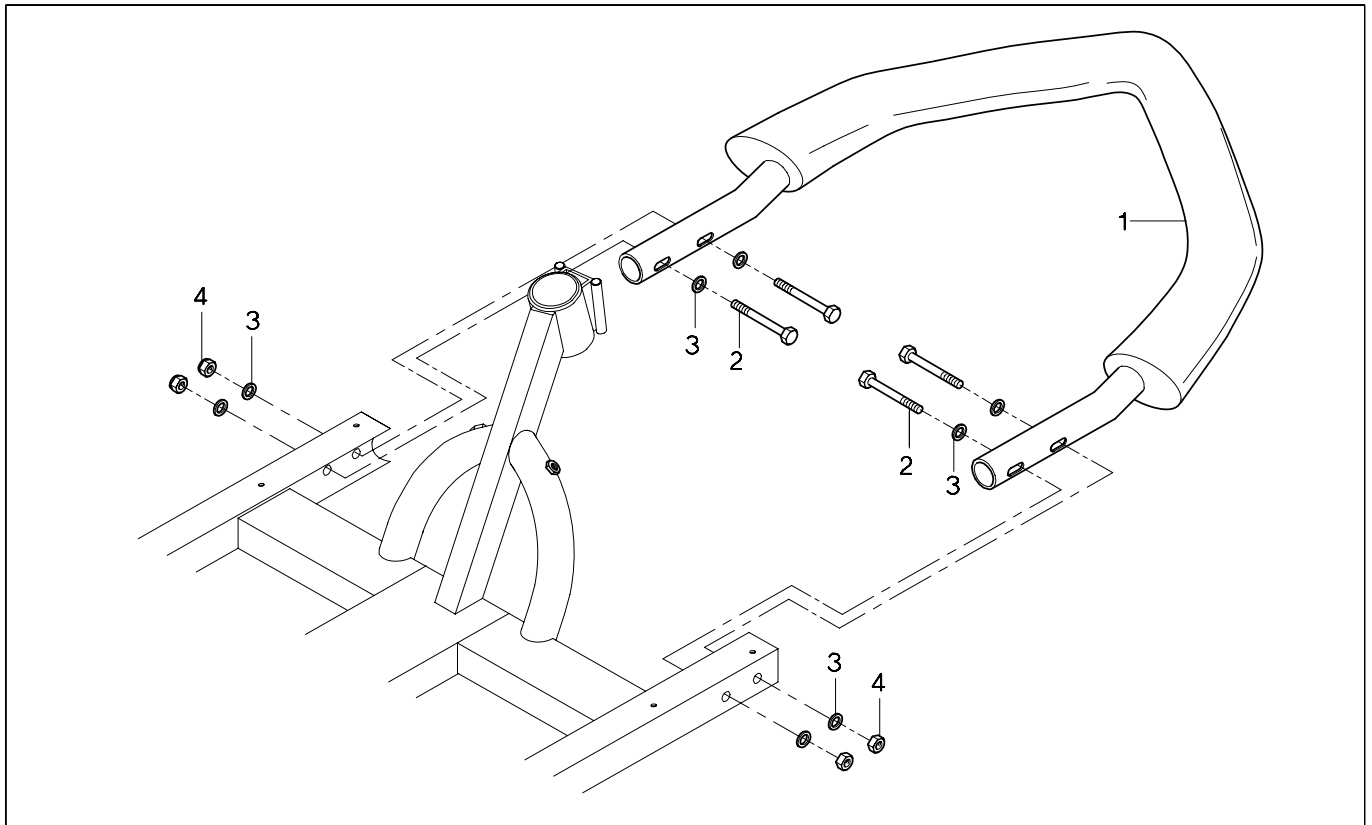
Pos	Artikelnummer	Stk	Benaming	Prijs p/st 2009
1	170.00341.000	1	Wiel compleet 3w Winner lucht	€ 119,00
2	172.00061.000	1	Band bu voorwiel Winner 3w	€ 45,00
3	171.00041.000	1	Band bi voorwiel 3w Winner	€ 15,00
4	173.00041.000	1	Velg binnen zijde 3w Winner	€ 40,00
5	176.00181.000	1	Wiel montage flens 3w Winner	€ 26,00
6	015.07030.001	2	Lager	€ 10,00
7	001.03130.004	2	Zeskantbout 5/16 24unf x1 1/4	€ 1,30
8	001.01020.018	2	Veerring 5/16	€ 0,30
9	001.01110.001	2	Revet 5/16	€ 1,30
10	001.00220.005	2	Borgmoer 5/8 18unf	€ 1,30
11	176.00171.000	1	Wiel as	€ 15,00
12	173.00051.000	1	Velg buiten zijde 3w Winner	€ 56,00
13	00001.1462	1	Stickers 2.7 bar	€ 0,50
14	001.01020.019	4	Veerring 3/8	€ 1,30
15	001.00220.003	4	Borgmoer 3/8 24unf	€ 1,30

- 006: Voorwiel compleet, vier wiel Winner



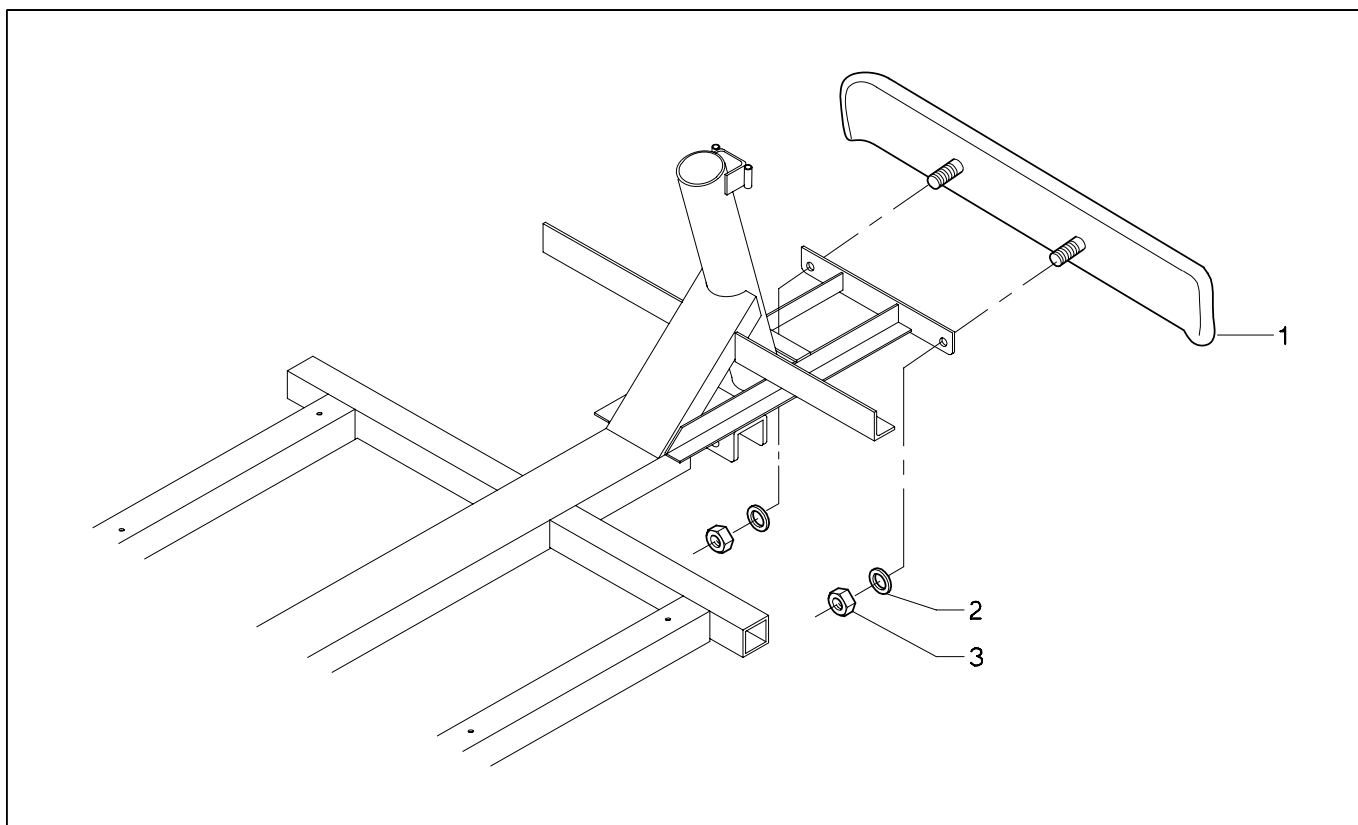
Pos	Artikelnummer	Stk	Benaming	Prijs p/st 2009
1	170.00401.000	1	Wiel compleet 4w Winner lucht	€ 110,00
2	172.00071.000	1	Band bu voorwiel 4w Winner	€ 45,00
3	171.00051.000	1	Band bi voorwiel 4w Winner	€ 15,00
4	176.00211.000	1	Wiel montage flens 4w Winner	€ 26,00
5	173.00031.000	1	Velg binnen zijde 4w Winner	€ 20,00
6	001.01110.003	4	Revet 3/8	€ 0,20
7	001.03130.002	4	Zeskantbout 3/4 24unf x1"	€ 1,30
8	015.07030.001	2	Lager	€ 10,00
9	176.00191.000	1	Bus opvul ventiel	€ 2,40
10	173.00061.000	1	Velg buiten zijde 4w Winner	€ 56,00
11	00001.1462	2	Sticker 2.7 bar	€ 0,50
12	001.00220.003	4	Borgmoer 3/8 24unf	€ 1,30
13	001.01020.019	4	Veerring 3/8	€ 1,30

- 007: Voorbumper compleet, drie wiel Winner



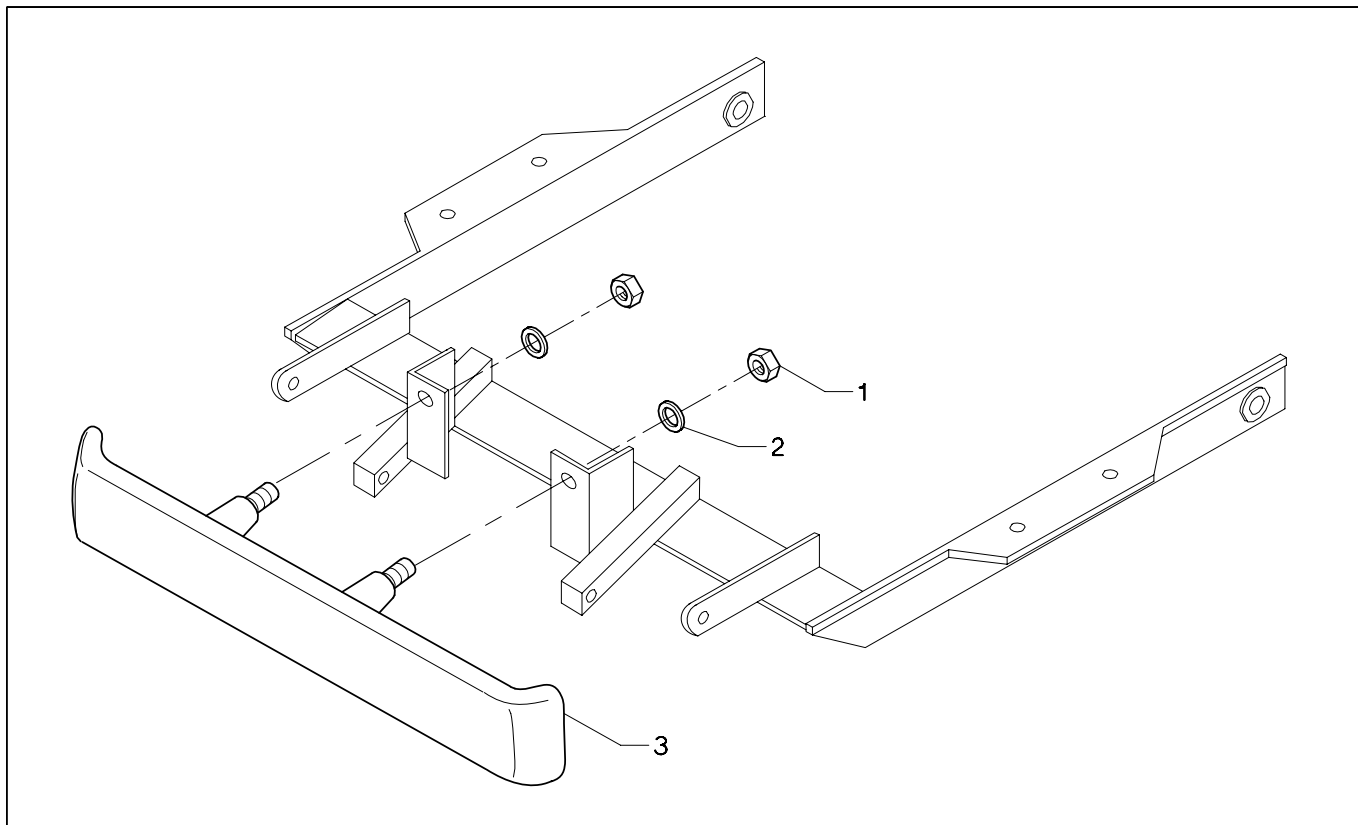
Pos	Artikelnummer	Stk	Benaming	Prijs p/st 2009
1	126.00011.000	1	Bumper voor 3w Winner	€ 107,00
2	Geen spare part	4	Zeskantbout 1/4-20uncx2" lg	-
3	Geen spare part	8	Revet 1/4	-
4	Geen spare part	4	Borgmoer 1/4 unc	-

- 008: Voorbumper compleet, vier wiel Winner



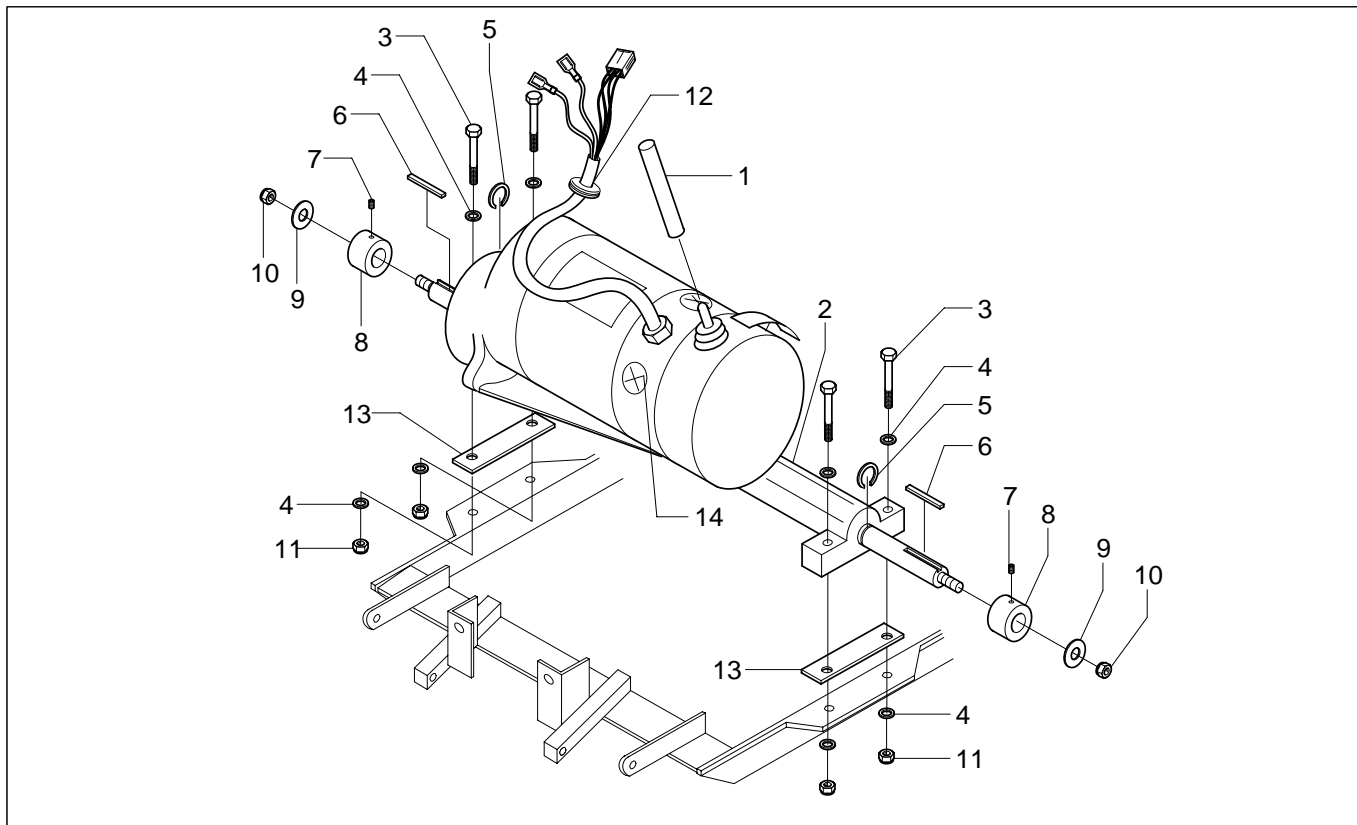
Pos	Artikelnummer	Stk	Benaming	Prijs p/st 2009
1	126.00021.000	1	Bumper voor 4w Winner	€ 100,00
2	001.01110.003	2	Revet 3/8	€ 0,20
3	001.00220.002	2	Borgmoer 3/8 16unc	€ 0,20

- 009: Achterbumper compleet



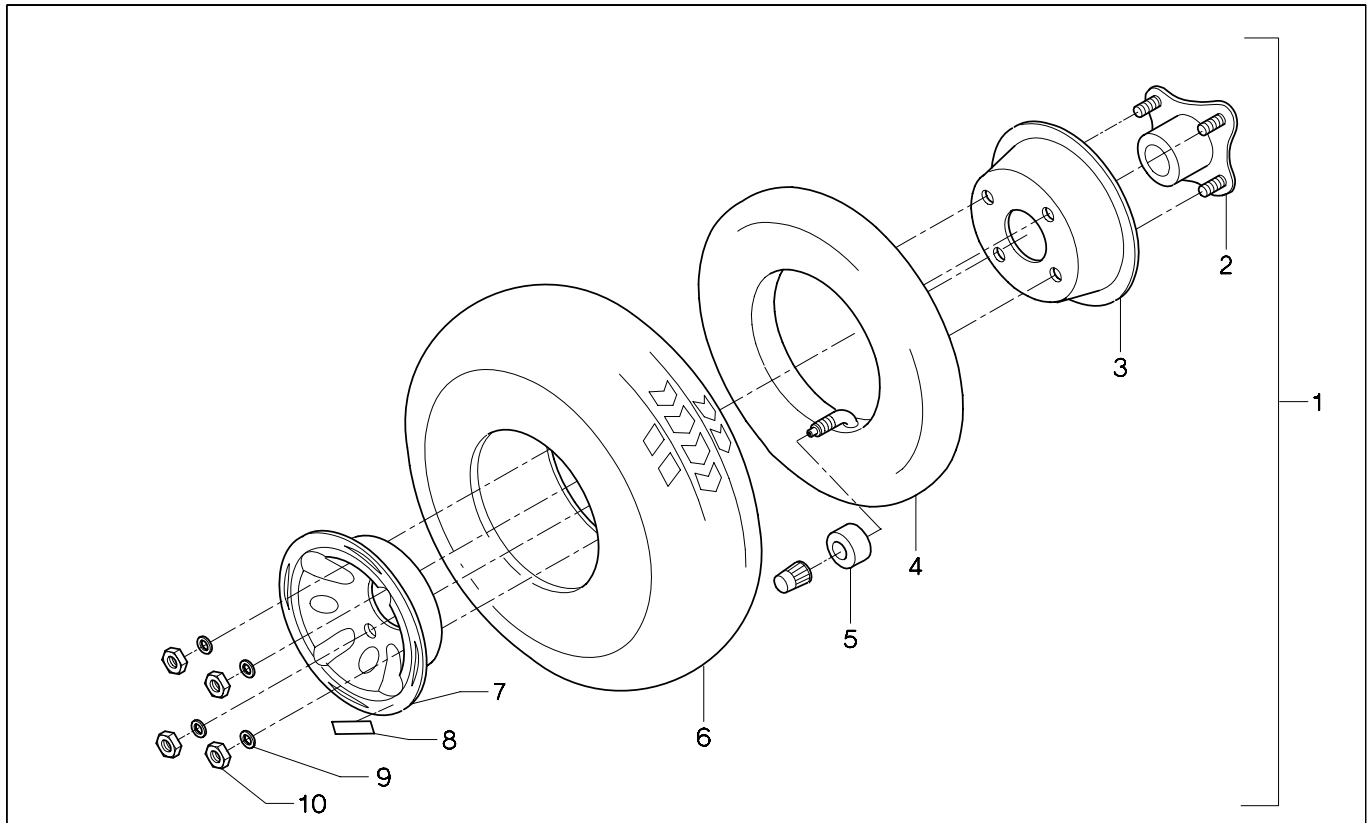
Pos	Artikelnummer	Stk	Benaming	Prijs p/st 2009
1	001.00220.002	2	Borgmoer 3/8 unc	€ 0,20
2	001.01110.003	2	Revet 3/8	€ 0,20
3	126.00021.000	1	Bumper achter 3 en 4 w Winner	€ 81,00

- 010: Aandrijving compleet



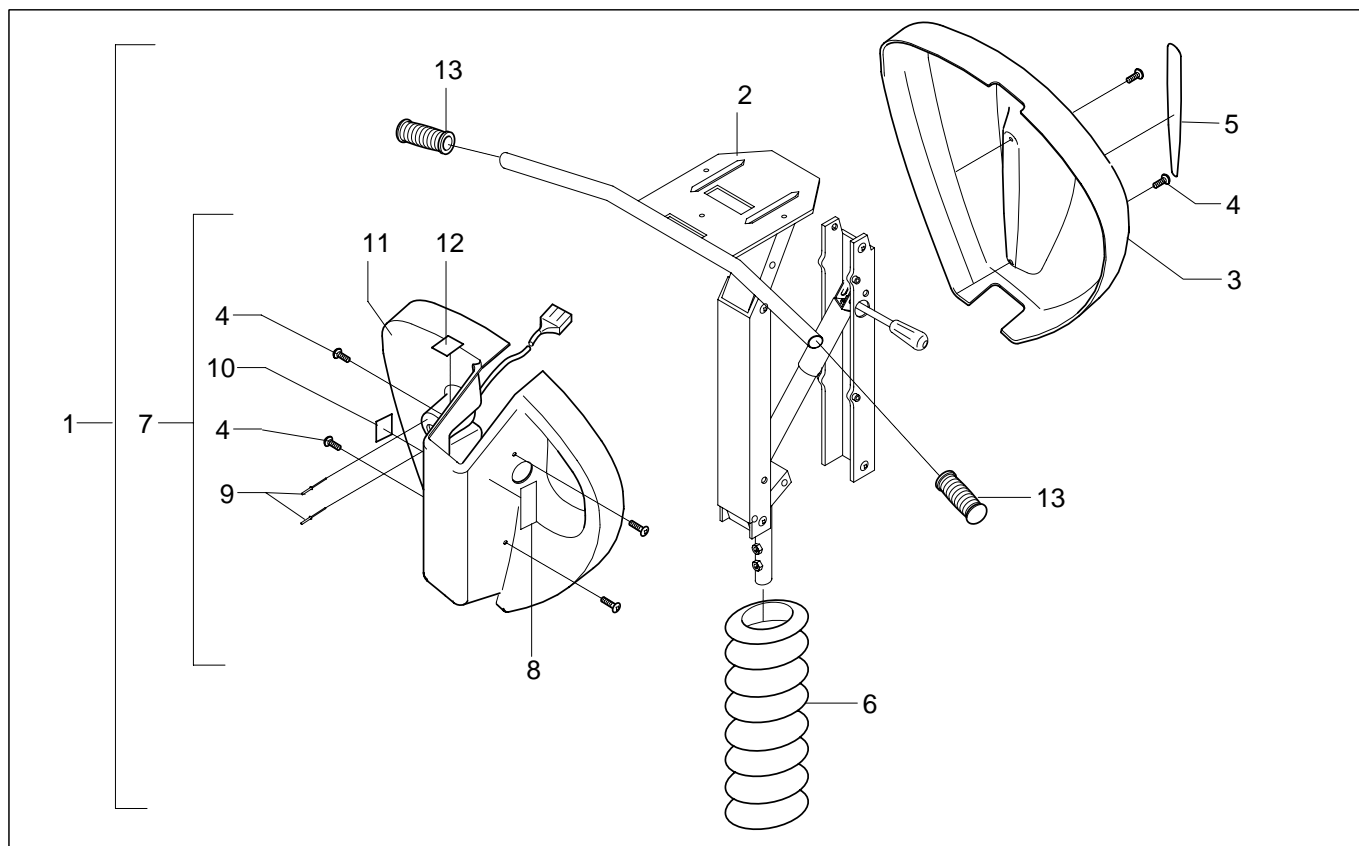
Pos	Artikelnummer	Stk	Benaming	Prijs p/st 2009
1	105.00081.000	1	Vrijloophendel	€ 12,00
2	1002356	1	Transaxle Winner	€ 1.901,00
3	Geen spare part	4	Zeskantbout 3/8 16uncx2 1/4 lg	-
4	Geen spare part	8	Revet 3/8	-
5	Geen spare part	2	Zegelring transaxle	-
6	103.00091.000	2	Spie transaxle	€ 12,00
7	001.03140.004	2	Instelschroef 5/16 18unc	€ 0,30
8	103.00101.000	2	Vulbus transaxle	€ 8,70
9	Geen spare part	2	Revet M10	-
10	Geen spare part	2	Borgmoer M10	-
11	Geen spare part	4	Borgmoer 3/8 16unc	-
12	103.00121.000	1	Tulle doorvoer 1x5/16	€ 1,30
13	9000689	2	Rubber opvulstrook	€ 1,20
14	103.00111.000	1	Koolbostelset Winner	€ 55,00

- 011: Achterwiel compleet



Pos	Artikelnummer	Stk	Benaming	Prijs p/st 2009
1	170.00351.000	1	Wiel achter compleet 3/4 w lucht	€ 104,00
2	176.00201.000	1	Wielnaaf 3/4 w Winner	€ 24,00
3	173.00031.000	1	Velg binnenzijde 3/4 w Winner	€ 16,00
4	171.00031.000	1	Band bi achterwiel 3/4 w Winner	€ 15,00
5	176.00191.000	1	Vulbus ventiel	€ 2,40
6	172.00051.000	1	Band bu achterwiel 3/4 w Winner	€ 38,00
7	173.00061.000	1	Velg buitenzijde 3/4 w Winner	€ 45,00
8	00001.1462	1	Sticker max 2.7 bar	€ 0,50
9	001.01020.019	4	Veerring 3/8	€ 1,30
10	001.00220.003	4	Borgmoer 3/8 24unf	€ 1,30

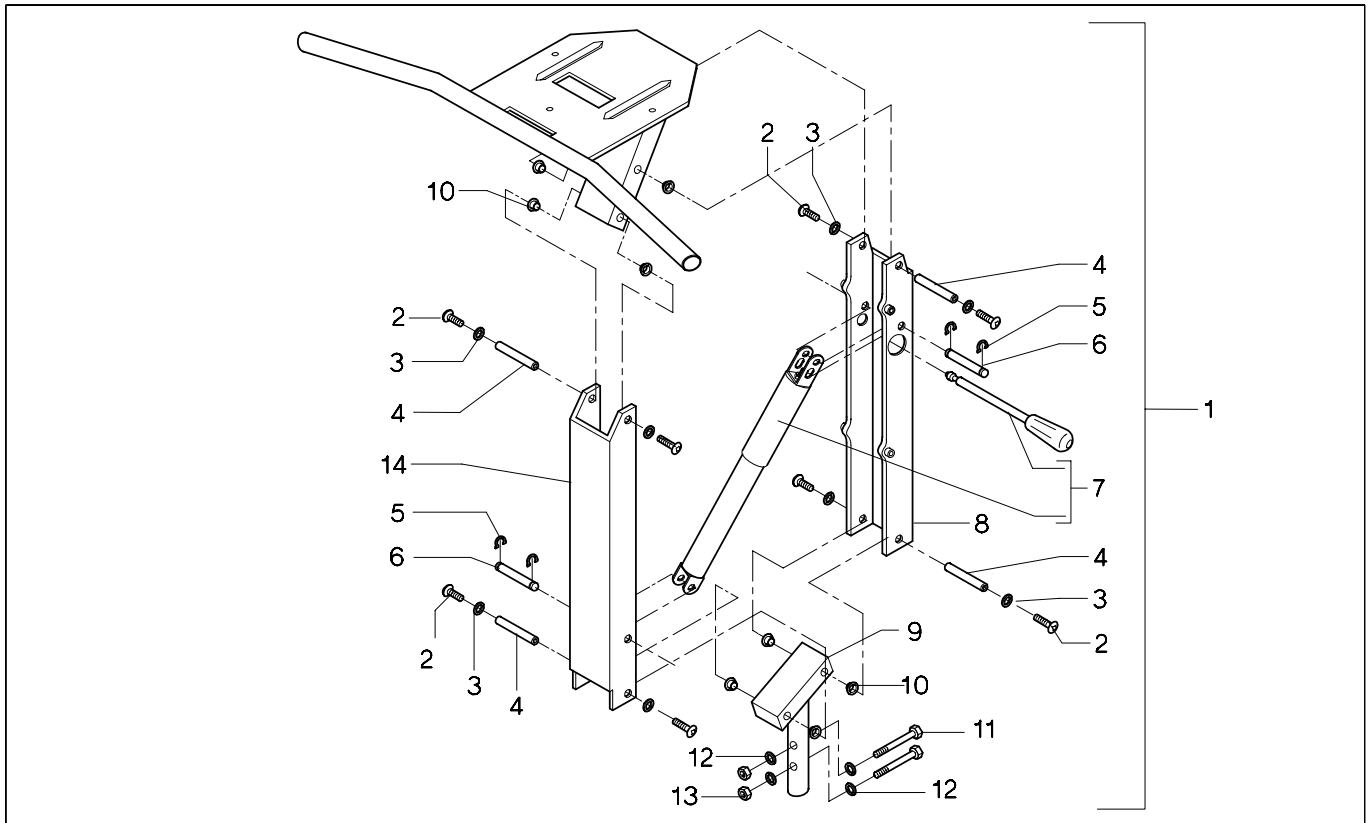
- 012: Stuur compleet



Pos	Artikelnummer	Stk	Benaming	Prijs p/st 2009
1	165.00031.000	1	Stuur compleet geassembleerd	€ 634,00
2	Geen spare part	1	Stuur 3/4 W Winner	-
3	052.00341.000	1	Kap voorzijde stuur 3/4 w	€ 103,00
4	Geen spare part	6	Schroef 4x6mm lg	-
5	008.00000.381	1	Sticker striping blauw	€ 3,70
6	20456.0682	1	Balg voorstang	€ 66,00
7	052.00471.000	1	Kap achterzijde stuur compleet 3/4w blauw	€ 196,00
8	008.00000.371	1	Sticker hoek verstelling stuur	€ 2,30
9	Geen spare part	2	Popnagel	-
10	00001.1347	1	Sticker ce	€ 0,70
11	052.00421.000	1	Kap achterzijde stuur 3/4 w blauw	€ 109,00
12	008.00000.391	1	Sticker laden	€ 1,20
13	242001	2	Handvat	€ 13,00

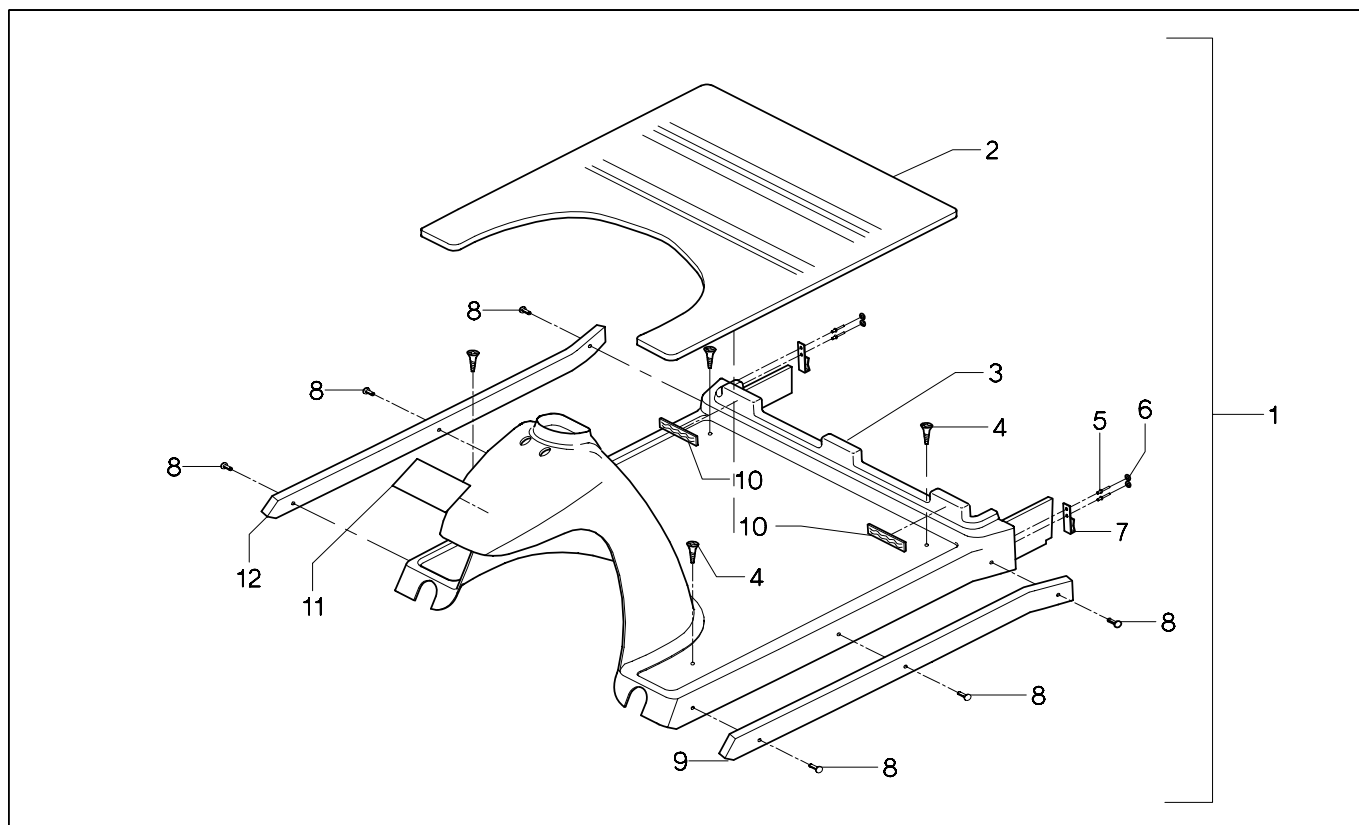


- 013: Stuur compleet, drie en vier wiel Winner



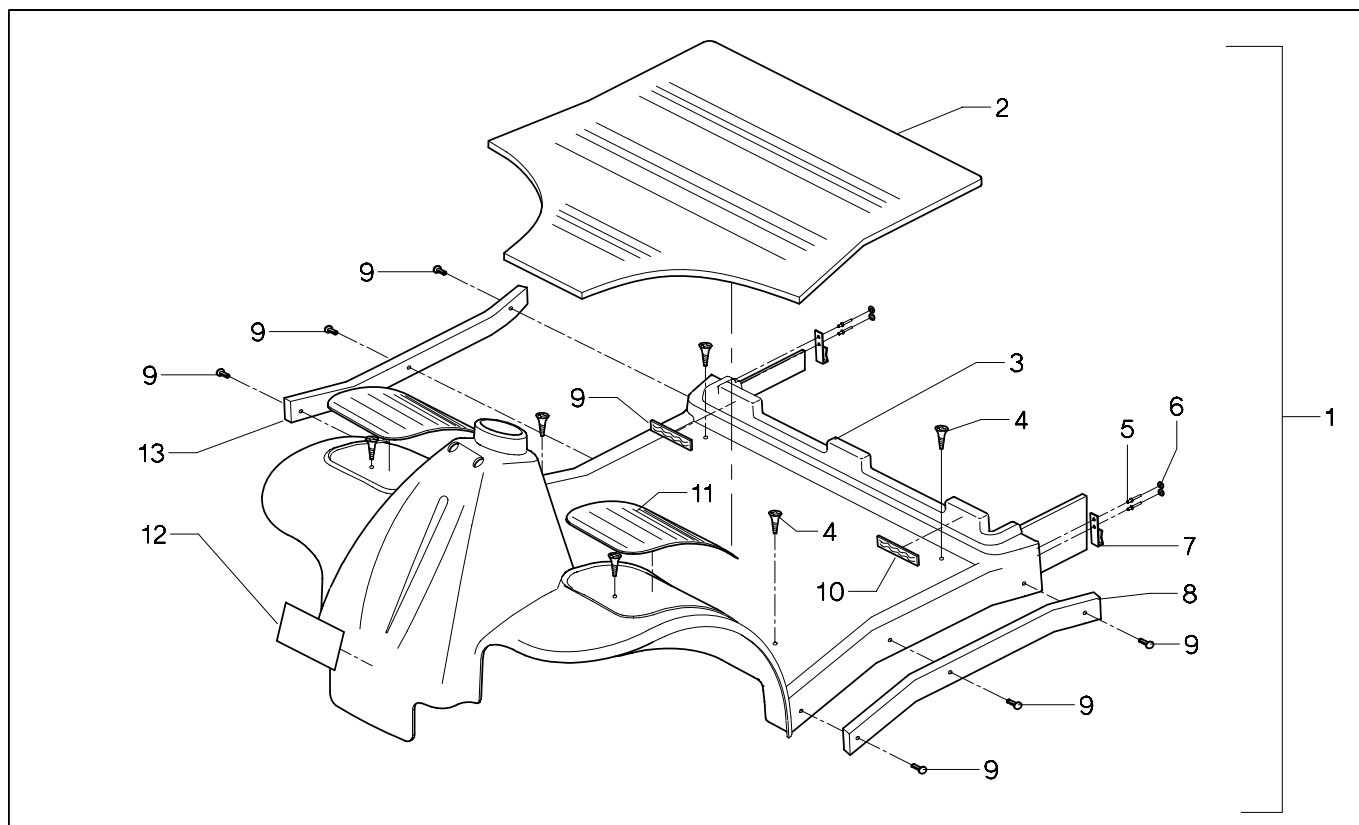
Pos	Artikelnummer	Stk	Benaming	Prijs p/st 2009
1	124.00051.000	1	Stuur compleet 3/4 w Winner	€ 298,00
2	001.03130.003	8	Buttonhead 10 32unfx1/2 lg	€ 0,30
3	1001316	8	Revet kunststof 10	€ 0,20
4	124.00041.000	4	As stuur verstelling	€ 5,80
5	001.20030.002	4	Clips	€ 1,30
6	001.03090.007	2	Paspen	€ 12,00
7	013.00031.000	1	Gasveer compleet 3/4 w Winner	€ 109,00
8	110.00041.000	1	Stuur 3/4 w u profiel achterzijde	€ 75,00
9	124.00031.000	1	Stuurpen 3/4 w Winner	€ 35,00
10	015.07040.001	8	Lagerbus	€ 3,70
11	Geen spare part	2	Zeskantbout 1/4 20uncx1 1/2lg	-
12	Geen spare part	4	Revet 1/4	-
13	Geen spare part	2	Borgmoer 1/4 20unc	-
14	110.00031.000	1	Stuur 3/4 w u profiel voorzijde	€ 35,00

- 014: Voetplaat voorzijde, drie wiel Winner



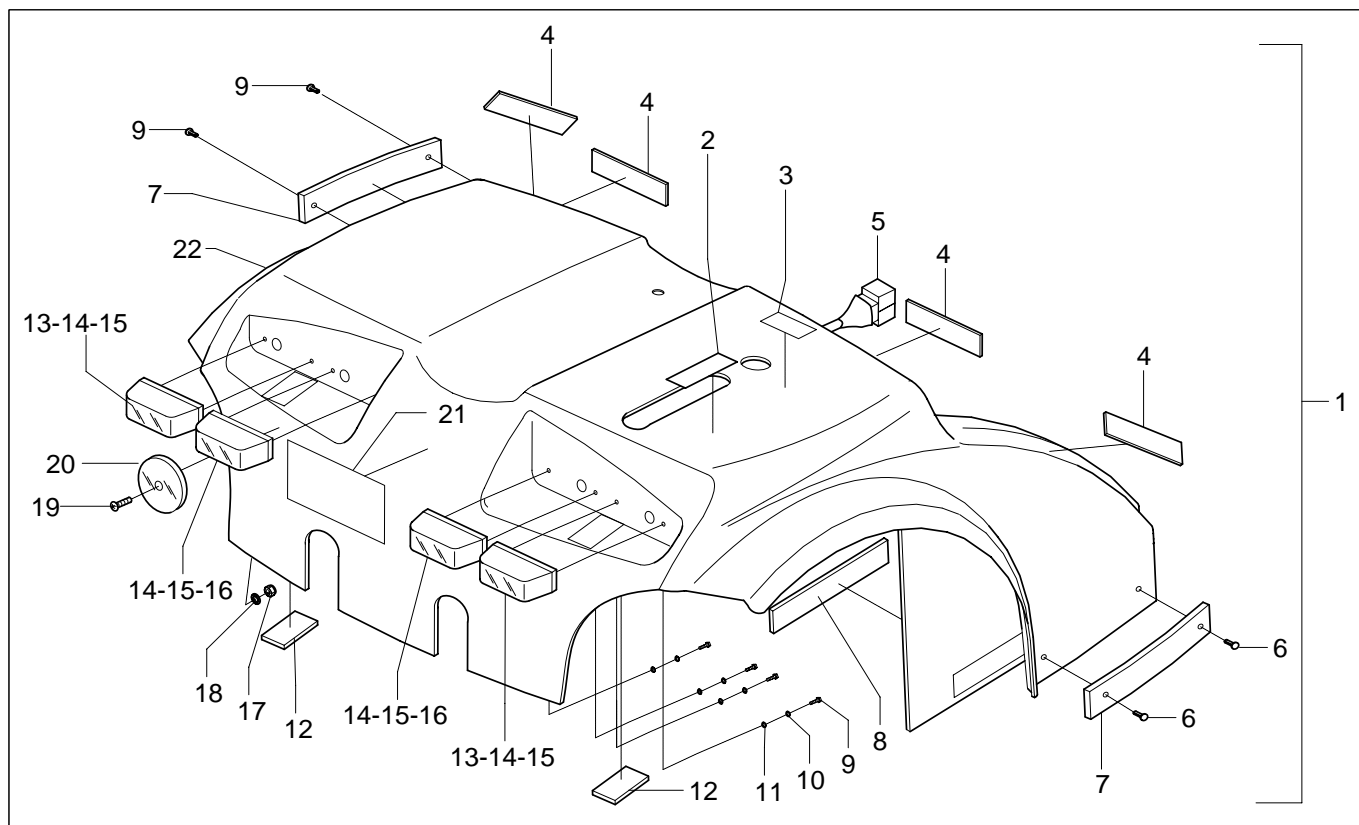
Pos	Artikelnummer	Stk	Benaming	Prijs p/st 2009
1	052.00301.000	1	Voetplateau 3w compleet	€ 332,00
2	257.00001.000	1	Vloermat 3w	€ 22,00
3	Geen spare part	1	Voetplateau 3w	-
4	Geen spare part	4	Parker 8x1/2 lg	-
5	Geen spare part	4	Popnagel	-
6	Geen spare part	4	Revet 6	-
7	054.00001.000	2	Bevestigingsbeugel	€ 7,80
8	1004198	6	Snap button	€ 0,30
9	126.00032.000	1	Bumper strip links 3w	€ 6,70
10	Geen spare part	2	Klittenband 2'lg	-
11	008.00000.401	1	Sticker Winner	€ 28,00
12	126.00042.000	1	Bumper strip rechts 3w	€ 6,70

- 015: Voetplaat voorzijde, vier wiel Winner



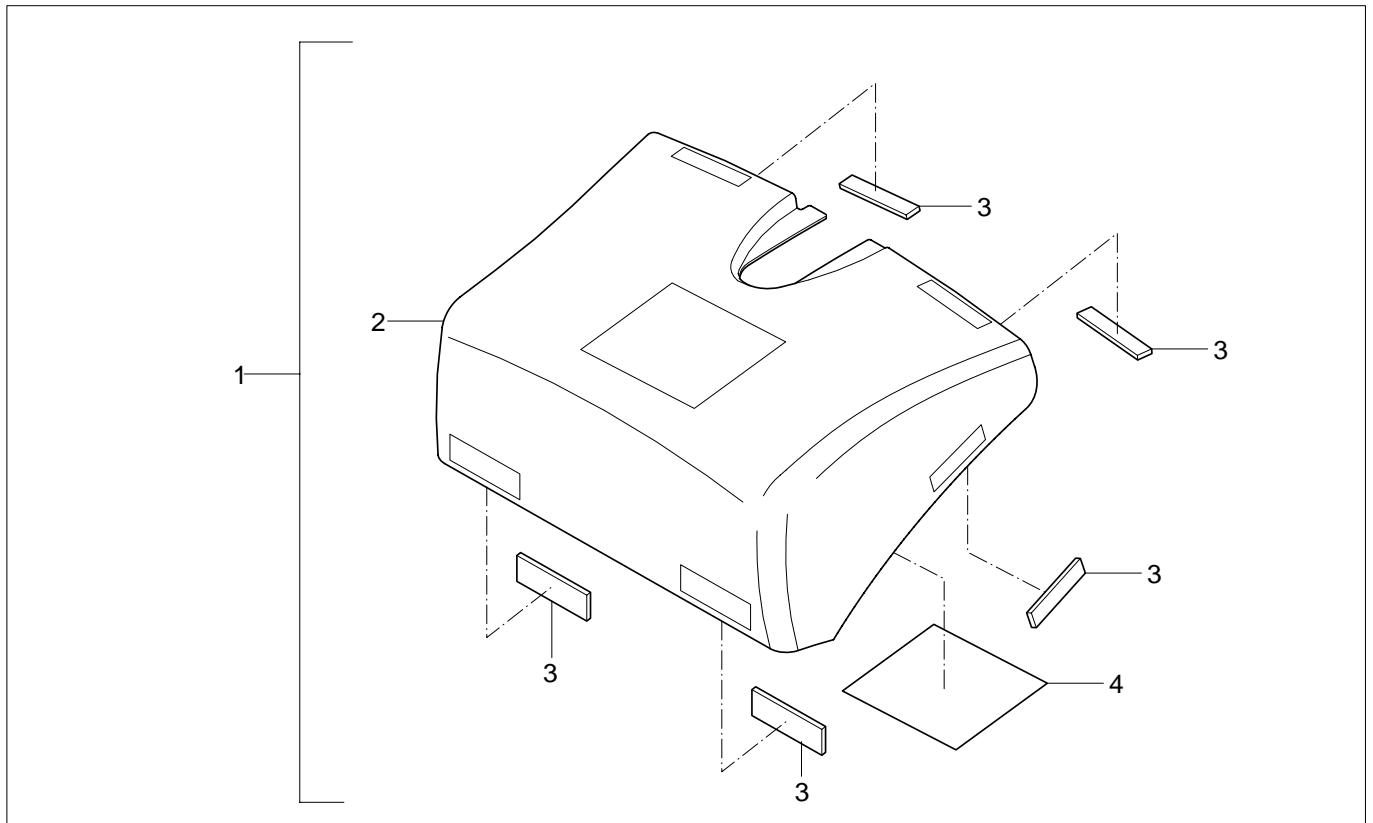
Pos	Artikelnummer	Stk	Benaming	Prijs p/st 2009
1	052.00511.000	1	Voetplateau 4w compleet	€ 415,00
2	257.00011.000	1	Vloermat 4w	€ 35,00
3	Geen spare part	1	Voetplateau 4w	-
4	Geen spare part	6	Parker 8 x 1/2 lg	-
5	Geen spare part	4	Popnagel	-
6	Geen spare part	4	Revet 6"	-
7	054.00001.000	2	Bevestigingsbeugel achterkap	€ 7,80
8	126.00061.000	1	Bumper strip links 4w	€ 12,00
9	001.15010.002	6	Snap button	€ 0,30
10	Geen spare part	2	Klittenband 2'	-
11	257.00021.000	2	Voet mat	€ 16,00
12	008.00000.401	1	Sticker Winner	€ 28,00
13	126.00071.000	1	Bumper strip rechts 4w	€ 12,00

- 016: Motorkap compleet



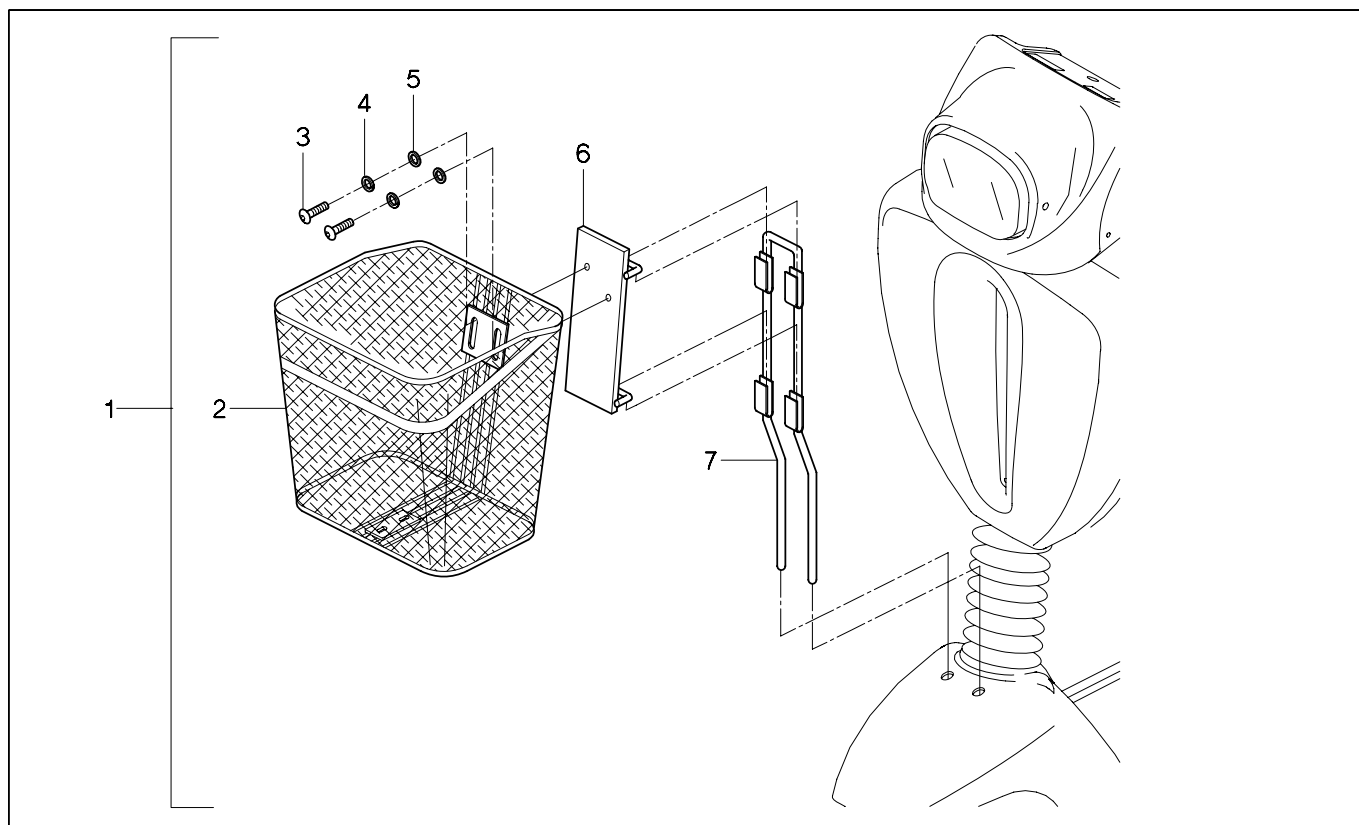
Pos	Artikelnummer	Stk	Benaming	Prijs p/st 2009
1	052.00311.000	1	Achterkap motor 3-4w compleet	€ 391,00
2	008.00000.411	1	Sticker rijden/duwen	€ 1,20
3	008.00000.421	1	Sticker hoofdzekering	€ 1,20
4	Geen spare part	4	Klittenband 2" lg	-
5	055.00171.000	1	Kabelboom verlichting achterkap	€ 57,00
6	001.15010.002	4	Snap button	€ 0,30
7	126.00052.000	2	Bumper strip achterkap	€ 6,70
8	Geen spare part	2	Klittenband 3" lg	-
9	Geen spare part	8	Schroef M4 x25mm	-
10	Geen spare part	8	Borgmoer M4	-
11	Geen spare part	8	Revet M4	-
12	Geen spare part	2	Klittenband 1-1/2" lg	-
13	00355.4225	2	Knipperlicht 3-4w Winner	€ 15,00
14	Geen spare part	8	Moer M4	-
15	6234	4	Lampje 24V 5watt t9,5	€ 2,10
16	00355.4224	2	Achterlicht 3-4w Winner	€ 17,00
17	Geen spare part	1	Borgmoer 10-24unc	-
18	Geen spare part	1	Revet 10"	-
19	Geen spare part	1	Parker 10-24uncx1/2"lg	-
20	00001.1506	1	Reflector rond	€ 7,80
21	008.00000.401	1	Sticker Winner	€ 28,00
22	052.00391.000	1	Achterkap motor 3-4w Winner	€ 298,00

- 017: Accukap compleet



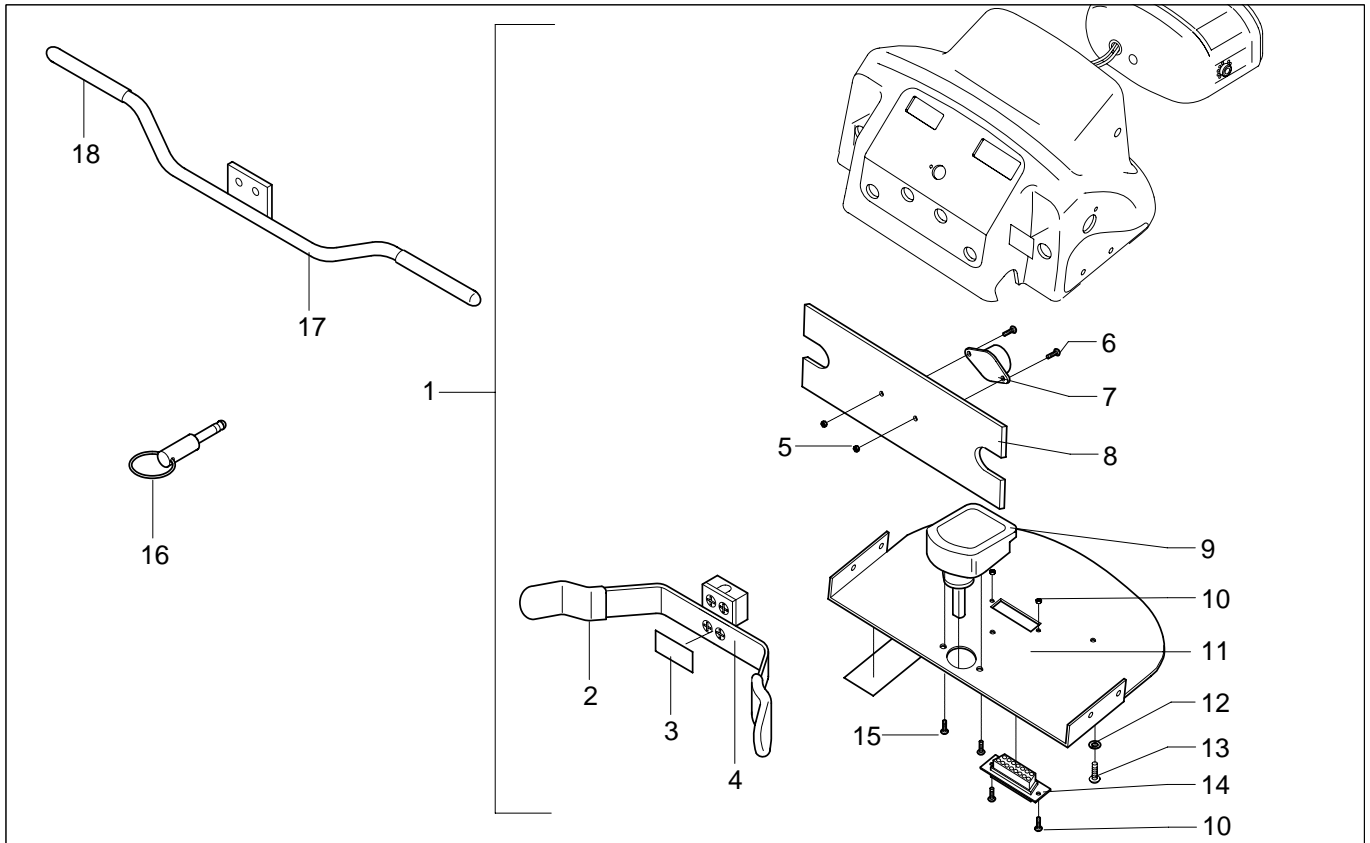
Pos	Artikelnummer	Stk	Benaming	Prijs p/st 2009
1	052.00451.000	1	Accu deksel blauw	€ 199,00
2	052.00451.000	1	Accu deksel blauw	-
3	Geen spare part	6	Klittenband 2" lg	-
4	Geen spare part	1	Sticker aansluitingen accu's	-

- 018: Mandje voorzijde compleet



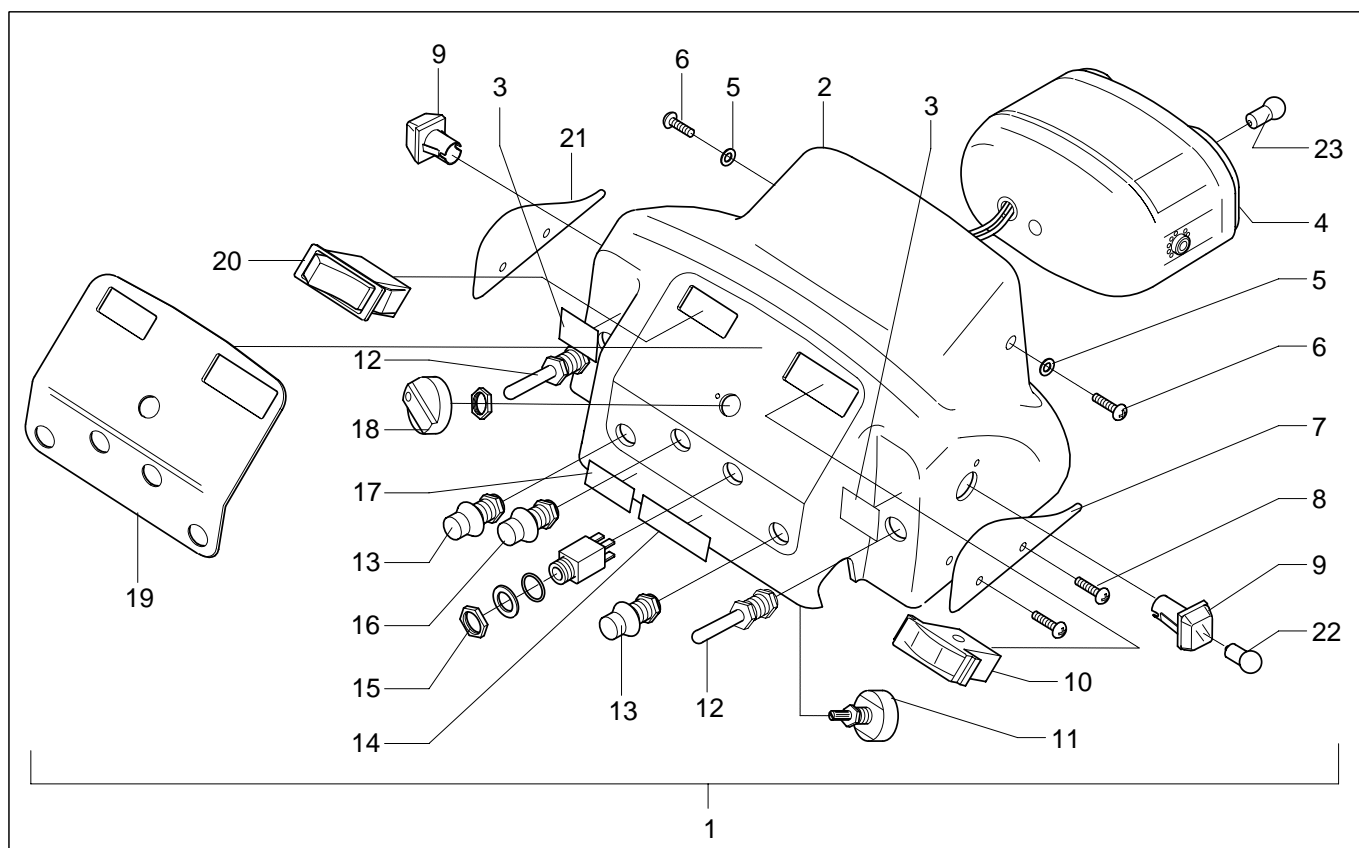
Pos	Artikelnummer	Stk	Benaming	Prijs p/st 2009
1	265.00081.000	1	Mand voorzijde Winner compleet	€ 98,00

- 019: Console compleet



Pos	Artikelnummer	Stk	Benaming	Prijs p/st 2009
1	161.00011.000	1	Console compleet Winner	€ 1.298,00
2	053.00101.000	2	Dompeldop wig wag Winner	€ 1,30
3	008.00000.531	1	Sticker achteruit/vooruit	€ 2,40
4	161.00031.000	1	Wig wag bedieningshendel	€ 23,00
5	Geen spare part	2	Borgmoer M3	-
6	Geen spare part	2	Schroef M3x 12mm	-
7	265.00101.000	1	Claxon Winner	€ 21,00
8	164.00061.000	1	Printplaat 3-4 w Winner	€ 345,00
9	165.00021.000	1	Potmeter gas 3-4 w Winner	€ 177,00
10	001.00230.001	2	Schroef sud-d borging	€ 0,20
11	165.00051.000	1	Bevestigingsplaat potmeter	€ 84,00
12	Geen spare part	3	Veerring 8"	-
13	Geen spare part	7	Schroef 8-32uncx3/8 lg	-
14	Geen spare part	1	Connector sub-d stuurdeel w	-
15	Geen spare part	2	Parker 8"	-
16	1001372	1	Contactsleutel	€ 3,50
17	124.00011.023	1	Bedieningshendel hand option	€ 66,00
18	053.00121.000	2	Dompeldop bedieningshendel hand	€ 4,90

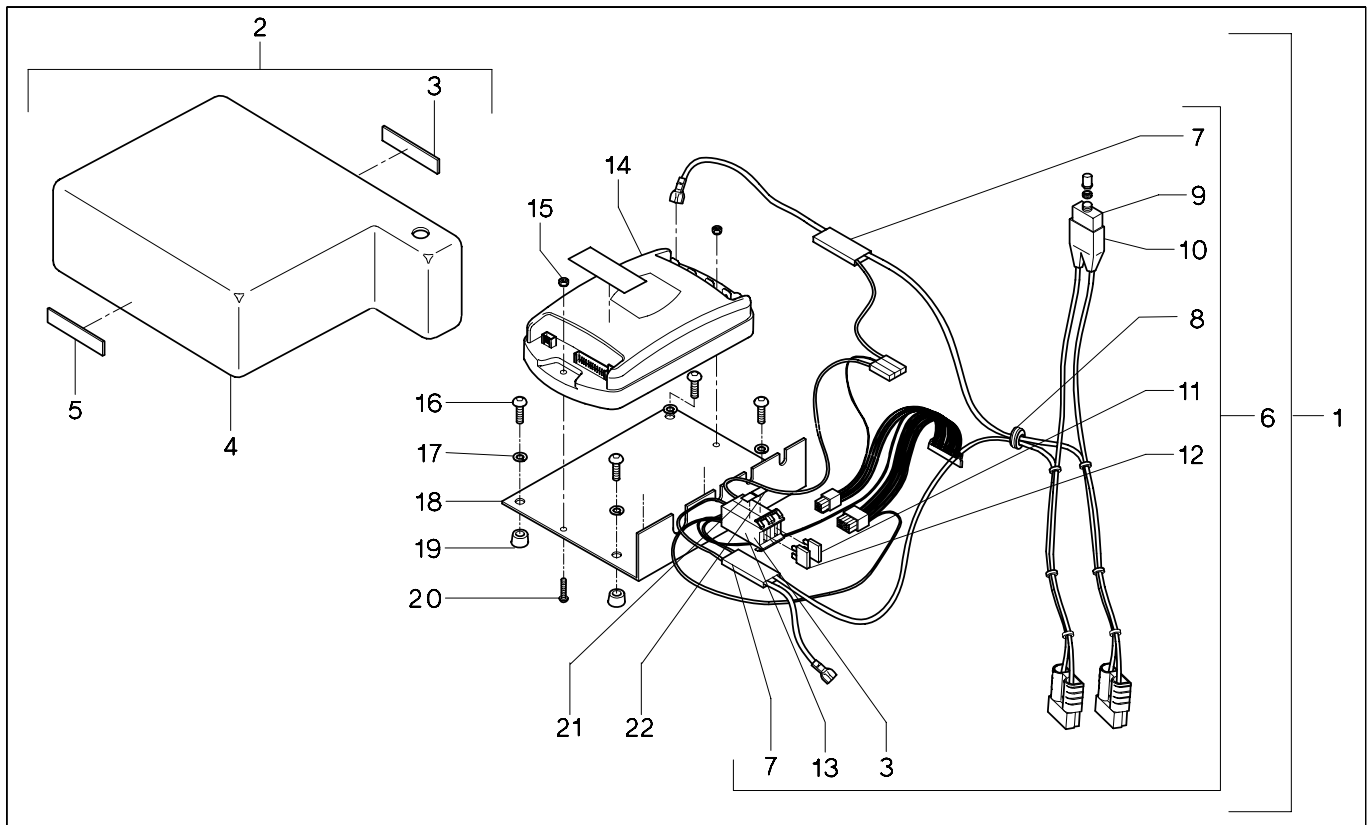
- 020: Console compleet



Pos	Artikelnummer	Stk	Benaming	Prijs p/st 2009
1	161.00001.000	1	Console 3/4 w Winner compleet	€ 774,00
2	161.00041.000	1	Console 3-4 w Winner	€ 188,00
3	008.00000.481	2	Sticker knipperlicht	€ 1,20
4	264.00131.000	1	Koplamp dubbel	€ 158,00
5	Geen spare part	2	Revet 10	-
6	001.03140.002	2	Schroef 10-32unfx3/4" lg	€ 2,40
7	Geen spare part	1	Sticker console rechts	-
8	001.03140.003	7	Screw 8-32uncx3/8" lg	€ 1,30
9	264.00111.000	2	Knipperlicht compleet Winner	€ 48,00
10	265.00131.000	1	Accumeter Winner	€ 296,00
11	165.00061.000	1	Potmeter instel snelheid Winner	€ 190,00
12	005.01120.000	2	Schakelaar knipperlichten w	€ 28,00
13	005.01160.000	2	Schakelaar claxon Winner	€ 15,00
14	008.00000.461	1	Sticker matig uw snelheid	€ 3,70
15	262.00011.000	1	Contact slot Winner	€ 16,00
16	005.01150.000	1	Schakelaar alarmlichten w	€ 27,00
17	008.00000.471	1	Sticker hellingshoek	€ 3,70
18	161.00021.000	1	Knop potmeter snelheid Winner	€ 19,00
19	Geen spare part	1	Sticker console bedieningen	-
20	005.01140.000	1	Schakelaar verlichting Winner	€ 16,00
21	Geen spare part	1	Sticker console links	-
22	1272	2	Lampje 24V 5W ba9s	€ 3,30
23	264.00121.000	4	Lampje 24V 3W	€ 2,10

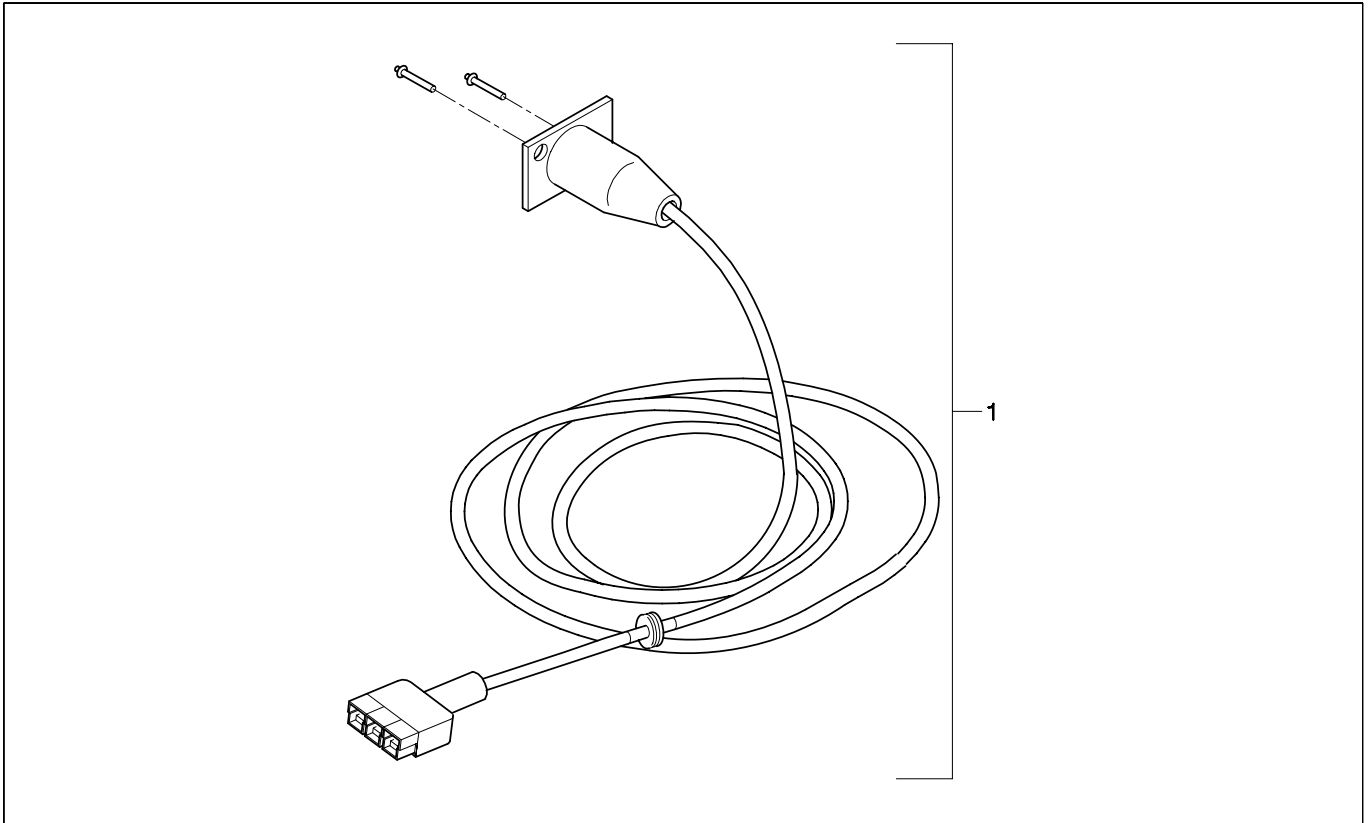


- 021: Controller compleet



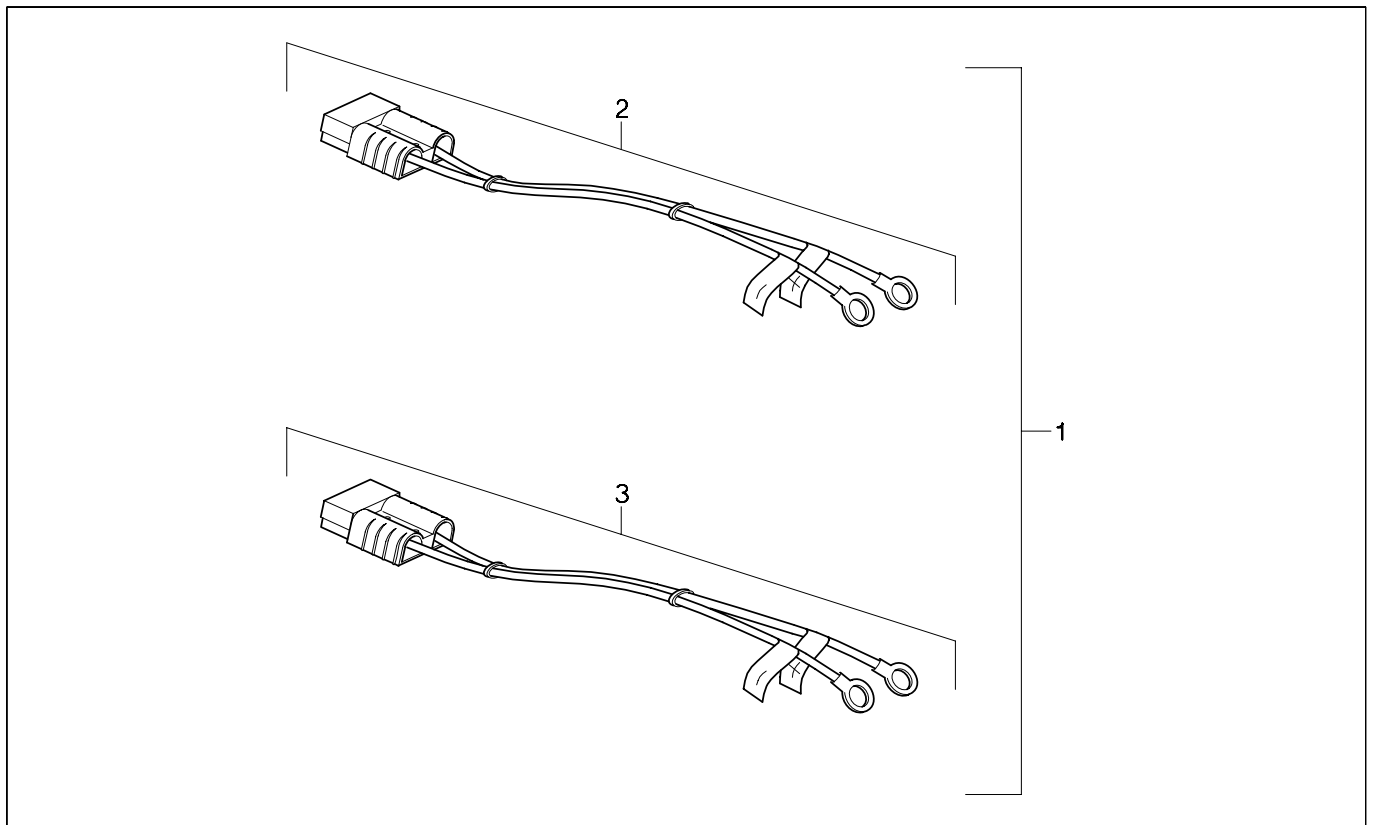
Pos	Artikelnummer	Stk	Benaming	Prijs p/st 2009
1	162.00021.000	1	Controller panel compleet	€ 817,00
2	052.00491.000	1	Deksel controller compleet	€ 33,00
3	Geen spare part	2	Klittenband 2" lg	-
4	052.00441.000	1	Deksel controller	€ 31,00
5	Geen spare part	1	Klittenband 3" lg	-
6	055.00141.000	1	Kabelboom controller 3/4w	€ 255,00
7	005.00470.000	2	Connector 4 polig	€ 1,60
8	103.00131.000	1	Doorvoer rubber 5/8x1/4	€ 1,30
9	005.01130.000	1	Zekering automatisch 60 a	€ 47,00
10	053.00111.000	1	Rubberhoes automatisch zekering	€ 2,40
11	005.01190.000	1	Zekering laden 15A	€ 3,70
12	005.01180.000	1	Zekering controller 5A	€ 2,70
13	Geen spare part	2	Zekeringhouder Winner 3/4w	-
14	162.00031.000	1	Controller solo 110a Winner	€ 483,00
15	Geen spare part	2	Borgmoer 10-32unf	-
16	Geen spare part	4	Schroef 1/4-20unc x 3/4"	-
17	Geen spare part	4	Veerring 1/4"	-
18	165.00041.000	1	Bevestigingsplaat controller	€ 26,00
19	001.21000.009	4	Trillingsdemper controller	€ 2,40
20	Geen spare part	2	Schroef 10-32unf x 1" lg	-
21	Geen spare part	1	Sticker 5a controller	-
22	Geen spare part	1	Sticker 15a laden	-

- 022: Oplaadkabelboom



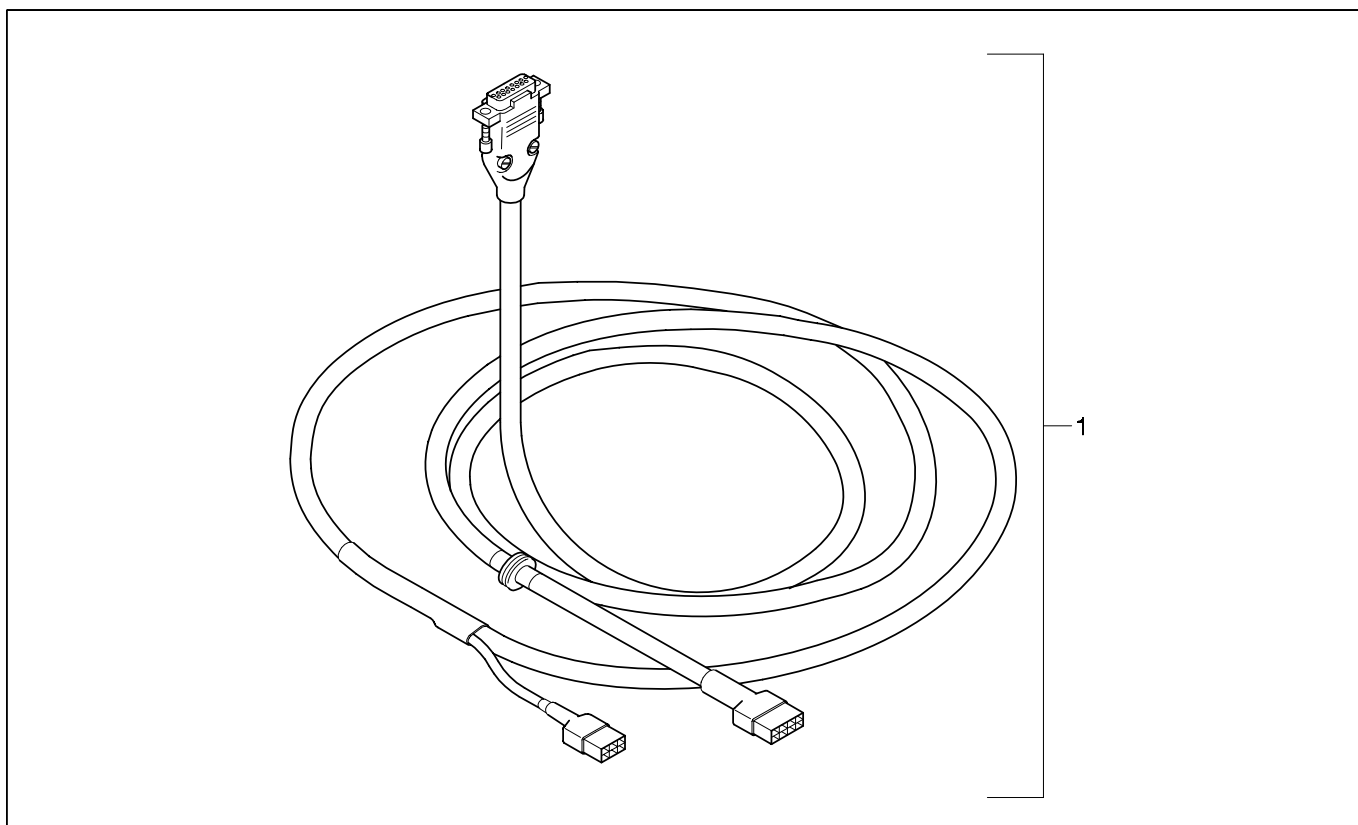
Pos	Artikelnummer	Stk	Benaming	Prijs p/st 2009
1	055.00181.000	1	Kabelboom laden Winner 3/4w	€ 100,00

- 023: Accukabelboom



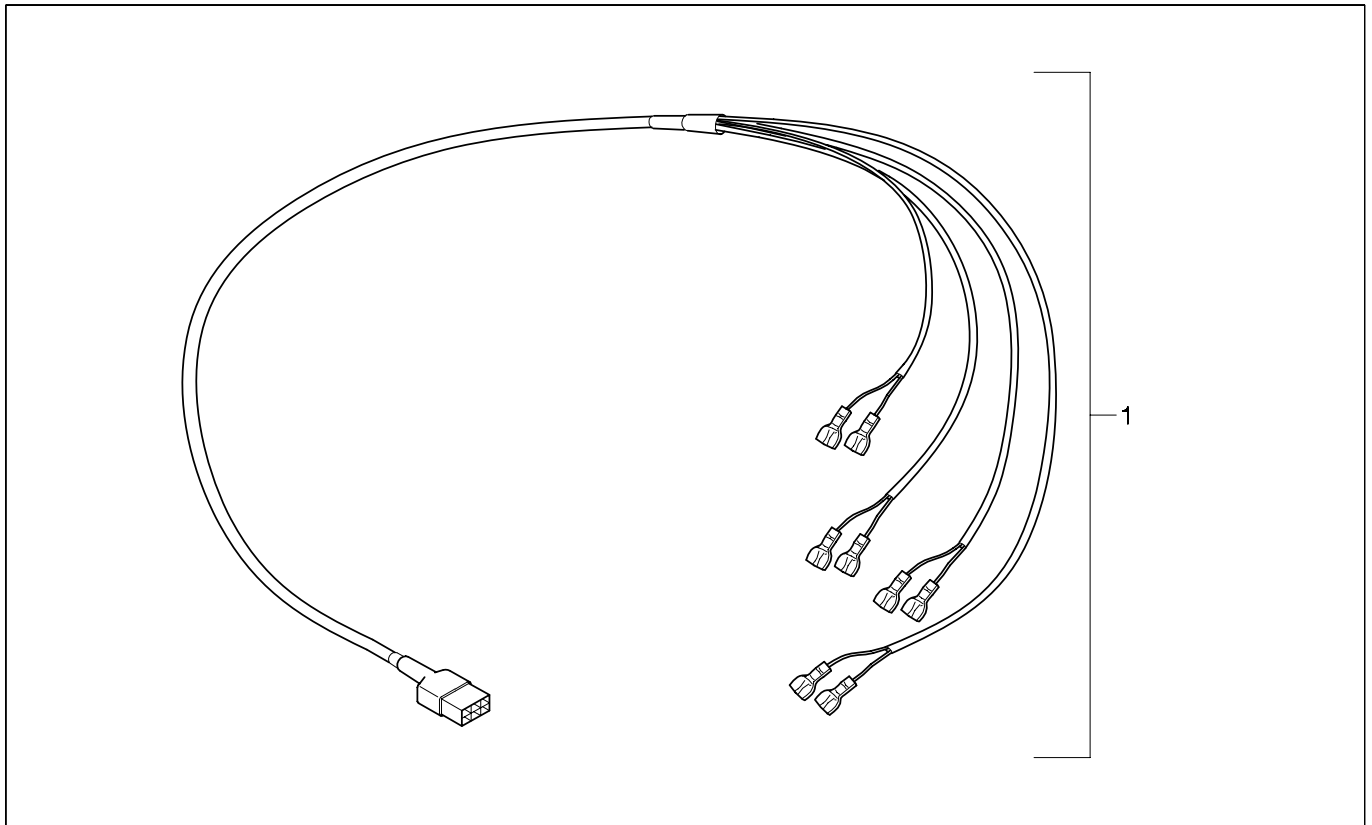
Pos	Artikelnummer	Stk	Benaming	Prijs p/st 2009
1	055.00211.000	2	Kabelboom set accu;s Winner	€ 68,00
2	055.00191.000	1	Kabelboom accu connecter rood	€ 35,00
3	055.00201.000	1	Kabelboom accu connecter zwart	€ 35,00

- 024: Hoofdkabelboom



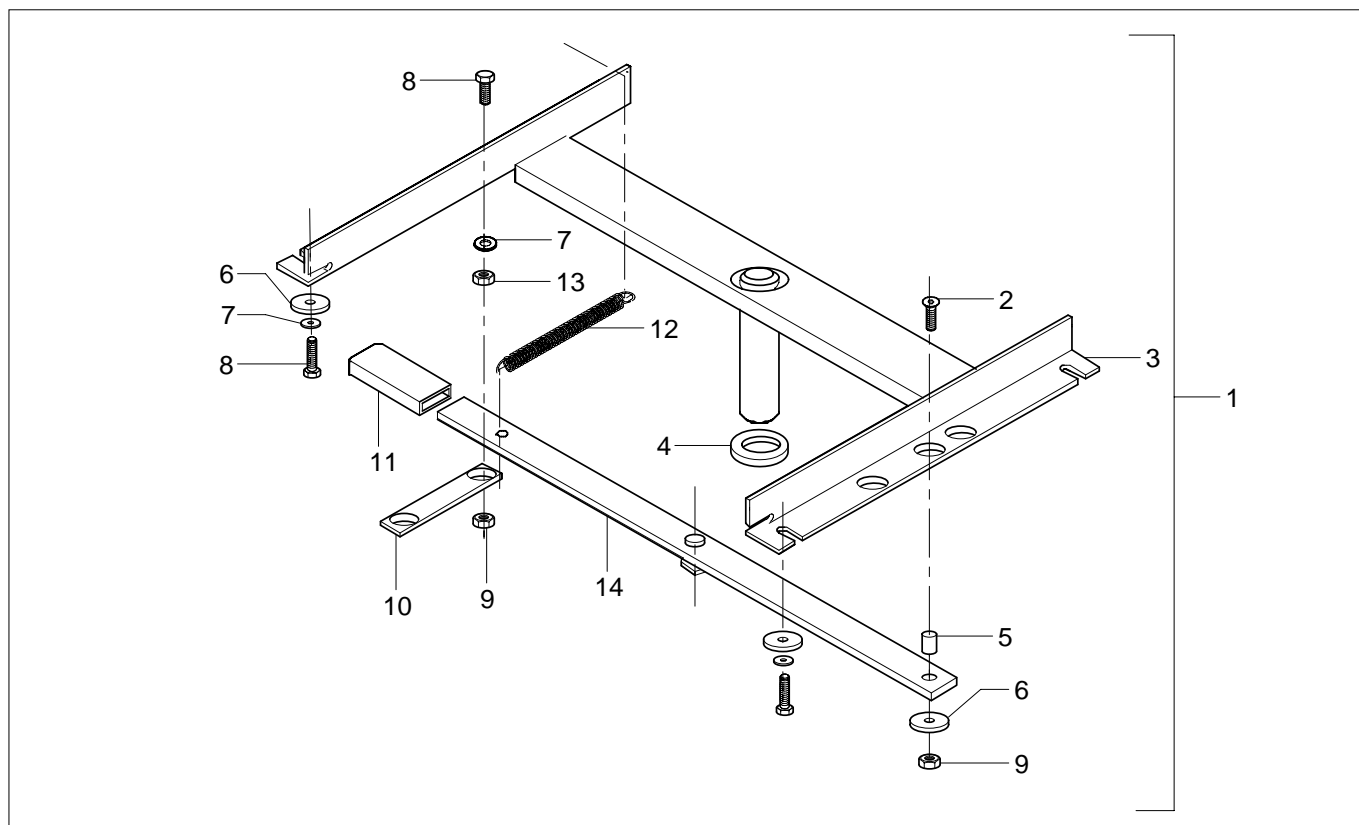
Pos	Artikelnummer	Stk	Benaming	Prijs p/st 2009
1	055.00151.000	1	Hoofdkabelboom Winner 3/4w	€ 134,00

- 025: Kabelboom verlichting achter

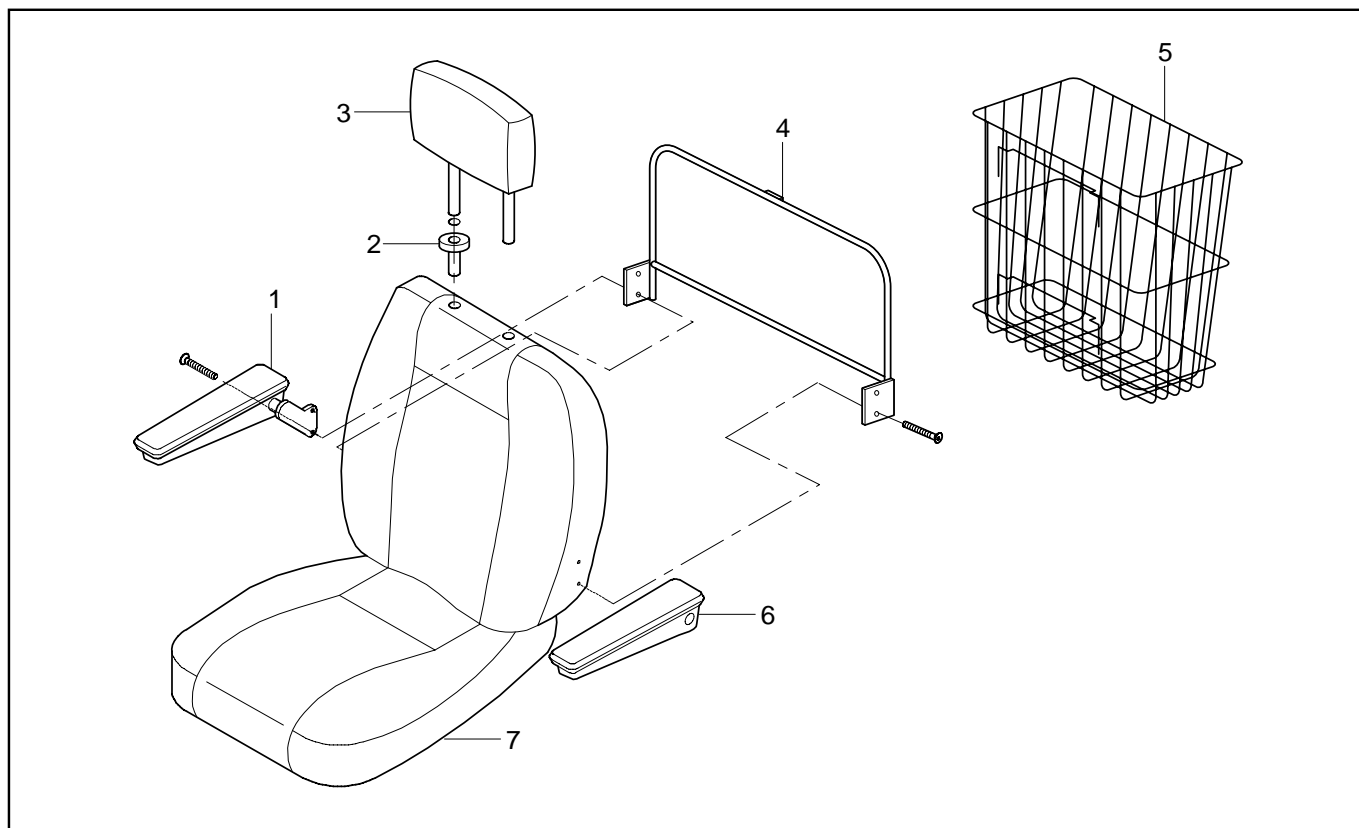


Pos	Artikelnummer	Stk	Benaming	Prijs p/st 2009
1	055.00171.000	1	Kabelboom achter verlichting w	€ 57,00

- 026: Stoelframe



Pos	Artikelnummer	Stk	Benaming	Prijs p/st 2009
1	10252	1	Stoelframe compleet	€ 142,00
2	Geen spare part	3	Schroef plv/bzk M6x20 d7991 vz	-
3	10315	1	Stoelframe ver 2	€ 110,00
4	2606	1	Sluitring M22 d125a nylon	€ 1,20
5	2546	1	Scharnierbus, draaifix.handel	€ 4,50
6	Geen spare part	5	Sluitring vlak 3xd m6 d9021/vz	-
7	Geen spare part	6	Veerring M6 d127b/vz	-
8	Geen spare part	5	Zeskant tapbout M6x20 vz	-
9	Geen spare part	4	Borgmoer m6 d985/8/vz	-
10	1601	1	Geleidestrip draaifixatie hand	€ 3,90
11	1366	1	Dompeldop rood 6x20x50mm pvc	€ 0,60
12	1160	1	Trekveer, voorvorkborging	€ 4,60
13	Geen spare part	3	Zesk.moer M8 d934/8/vz	-
14	3049	1	Draaifixatie handel stoel	€ 32,00

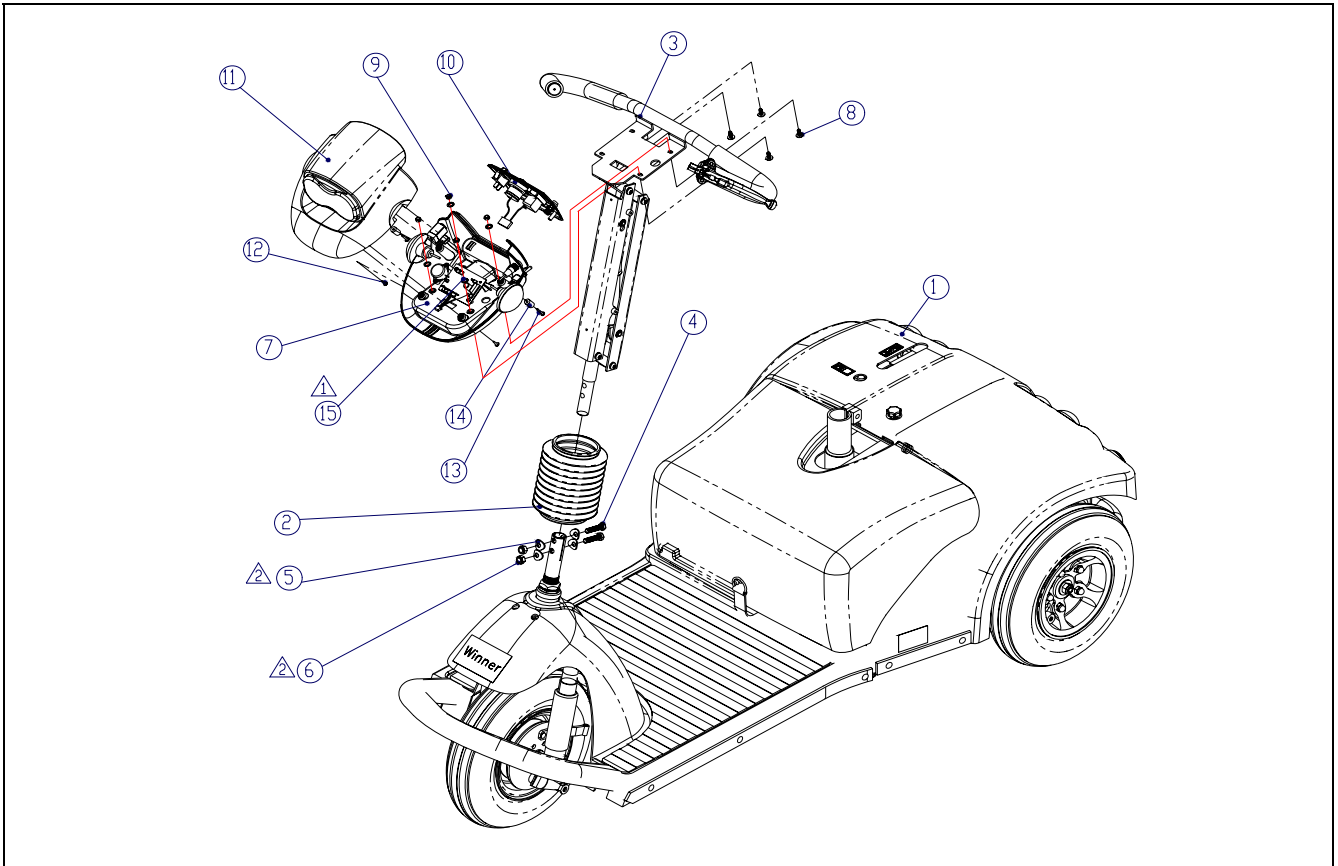


Pos	Artikelnummer	Stk	Benaming	Prijs p/st 2009
1	118.00221.000	1	ArMLEuning, rechts	€ 129,00
2	232.00011.000	2	Hoofdsteun-ontvanger	€ 13,00
3	237.00011.000	1	Hoofdsteun verstelbaar vinyl	€ 104,00
4	1693	1	Mandhouder	€ 86,00
5	4930	1	Mand (achter)	€ 84,00
6	118.00231.000	4	ArMLEuning, links	€ 129,00
7	1002861	1	Master seat met armleggers	€ 470,00



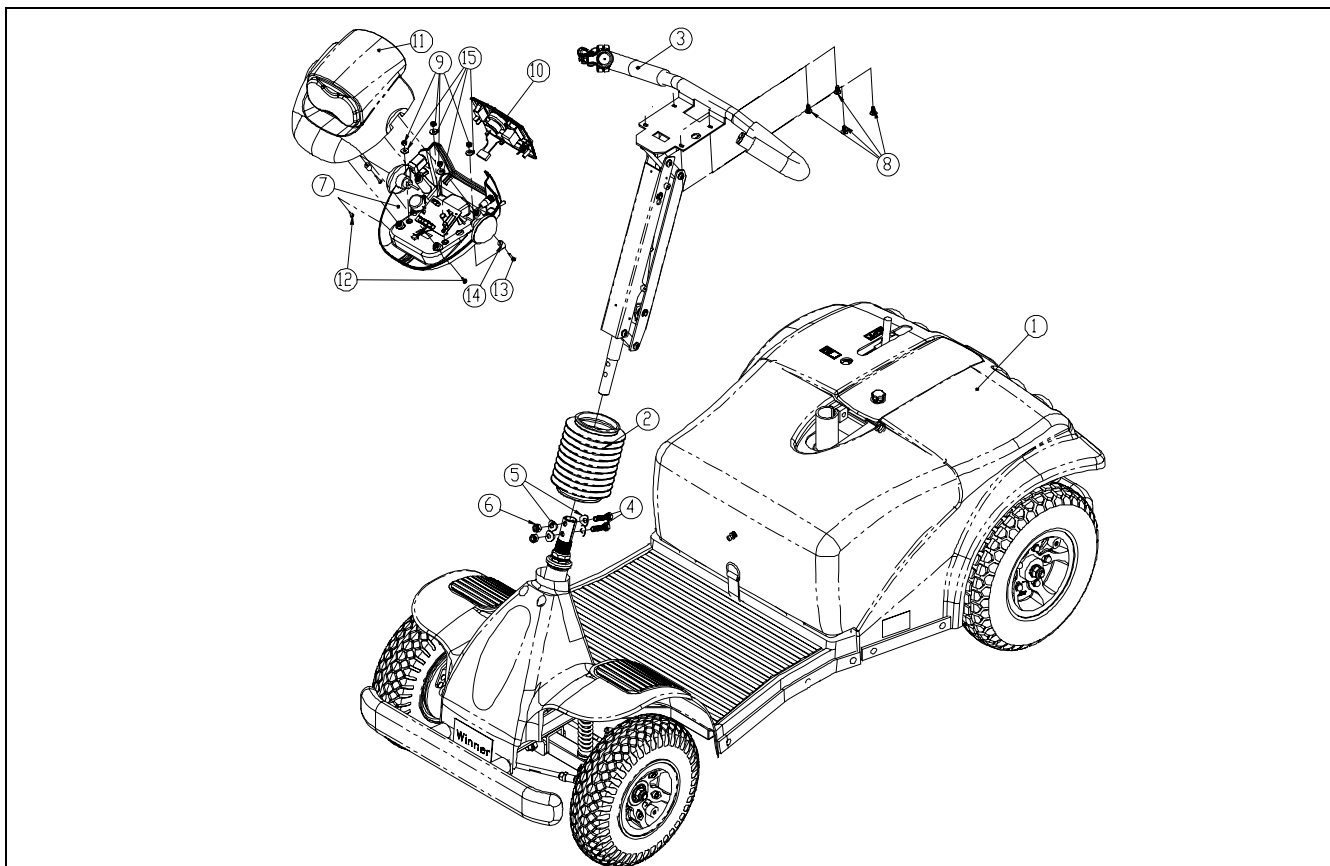


001: SCOOTER ASSY (3W)



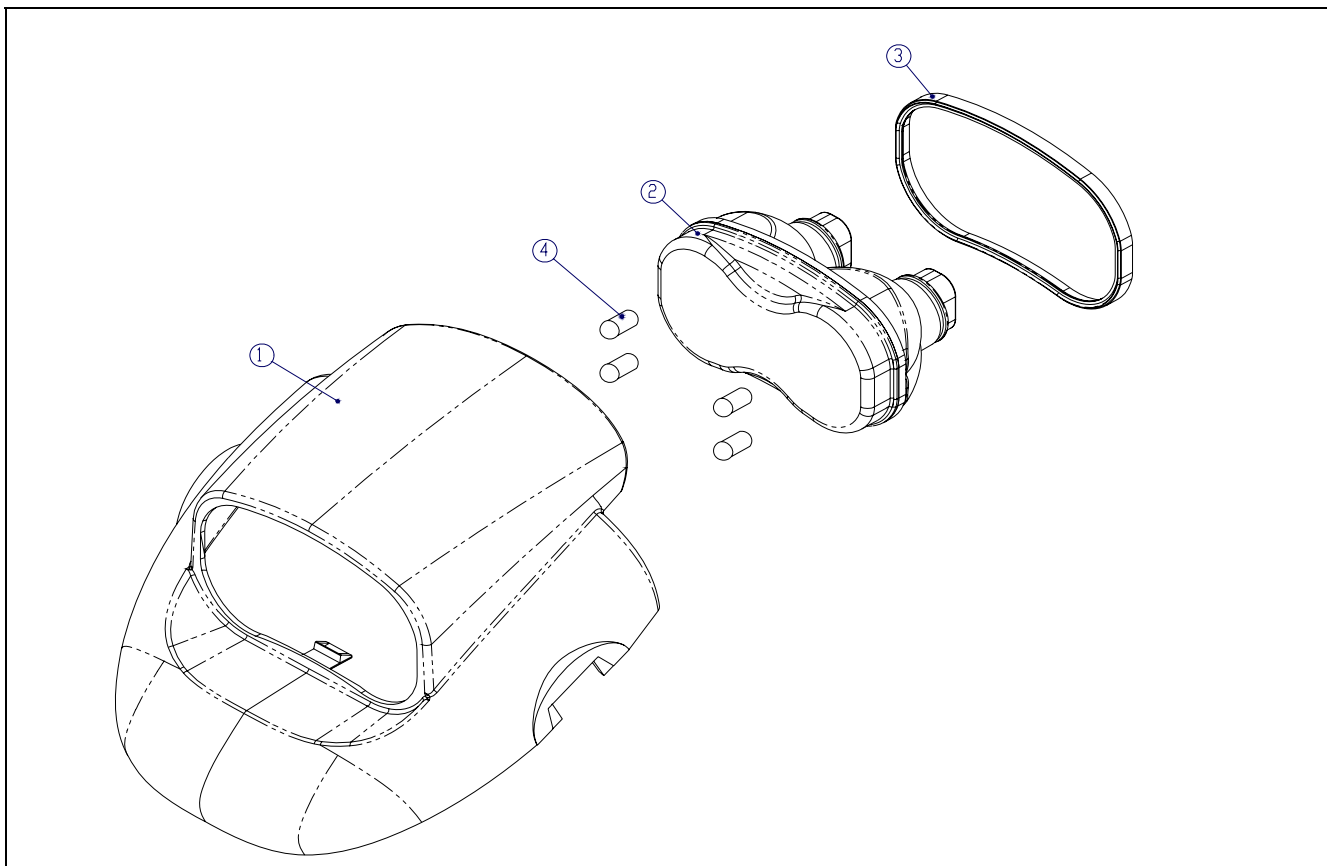
Pos	Artikelnummer	Stk	Benaming	Prijs p/st 2009
1	Geen spare part	1	Scooter samenstelling 3w	-
2	20456.0682	1	Rubber balg	€ 66,00
3	9003154	1	Stuurdeel compleet	€ 175,00
4	00000.4134	2	Zeskant tapbout M8x35 (12.9)	€ 1,90
5	1001675	4	Sluitring M8	€ 0,20
6	00000.1702	2	Borgmoer M8	€ 0,30
7	161.00151.000	1	Console onderzijde compleet	€ 440,00
8	00000.3200	4	Bolkopschroef met kruiskop M5x12	€ 0,20
9	00000.1700	4	Borgmoer M5	€ 0,20
10	161.00161.000	1	Dashbord compleet	€ 306,00
11	161.00171.000	1	Console bovenzijde compleet	€ 231,00
12	001.03160.001	2	Schroef 2,9x16mm	€ 0,20
13	001.03160.002	2	Schroef 2,9x25mm	€ 0,20
14	161.00181.000	2	Afstandsbus 12mm	€ 0,20
15	00000.2101	4	Sluitring vlak M5 3D	€ 0,20

## 002: SCOOTER ASSY (4W)



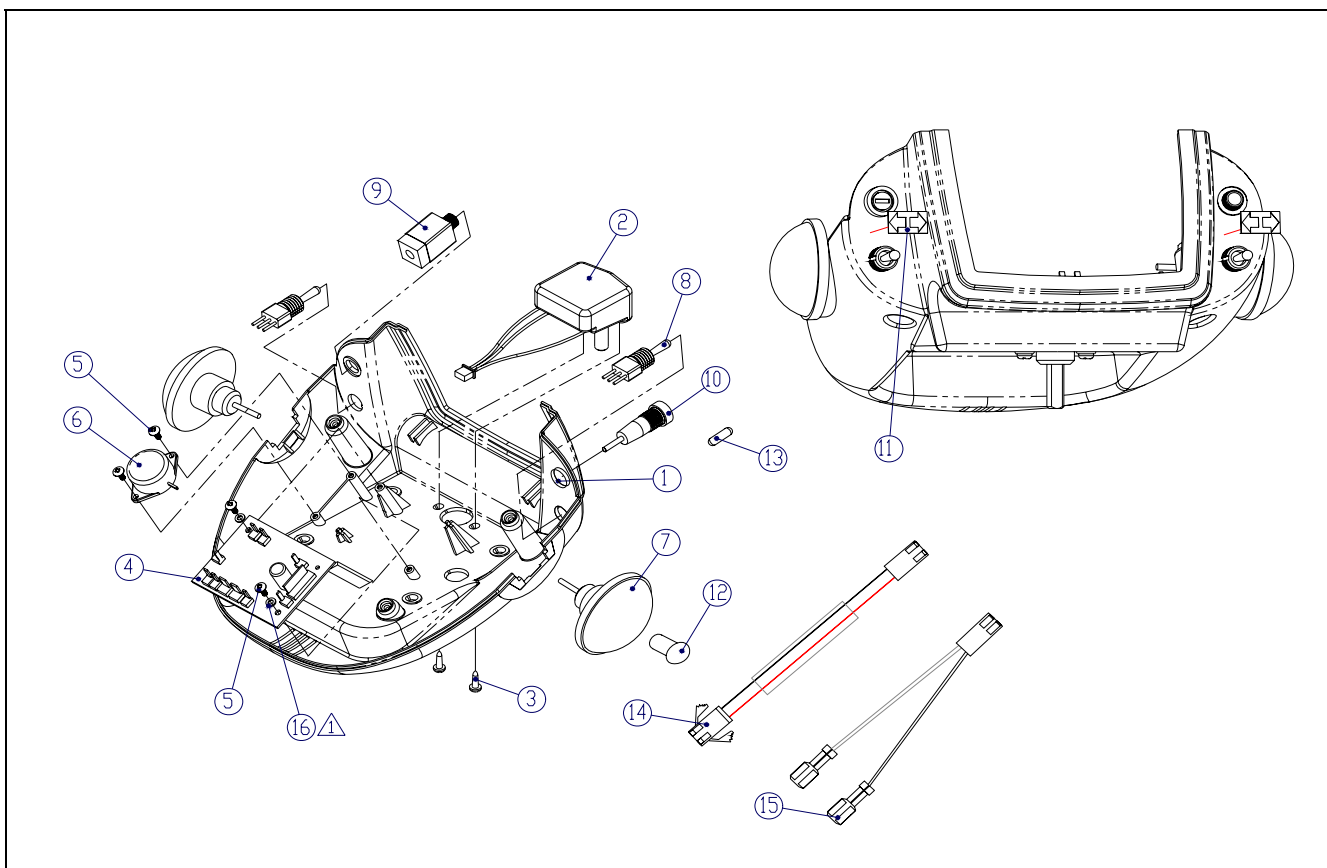
Pos	Artikelnummer	Stk	Benaming	Prijs p/st 2009
1	Geen spare part	1	Scooter samenstelling 4w	-
2	20456.0682	1	Rubber balg	€ 66,00
3	9003154	1	Stuurdeel compleet	€ 175,00
4	00000.4134	2	Zeskant tapbout M8x35 (12.9)	€ 1,90
5	1001675	4	Sluitring M8	€ 0,20
6	00000.1702	2	Borgmoer M8	€ 0,30
7	161.00151.000	1	Console onderzijde compleet	€ 440,00
8	00000.3200	4	Bolkopschroef met kruiskop M5x12	€ 0,20
9	00000.1700	4	Borgmoer M5	€ 0,20
10	161.00161.000	1	Dashbord compleet	€ 306,00
11	161.00171.000	1	Console bovenzijde compleet	€ 231,00
12	001.03160.001	2	Schroef 2,9x16mm	€ 0,20
13	001.03160.002	2	Schroef 2,9x25mm	€ 0,20
14	161.00181.000	2	Afstandsbus 12mm	€ 0,20
15	00000.2101	4	Sluitring vlak M5 3D	€ 0,20

003: CONSOLE BOVENZIJDE COMPLEET

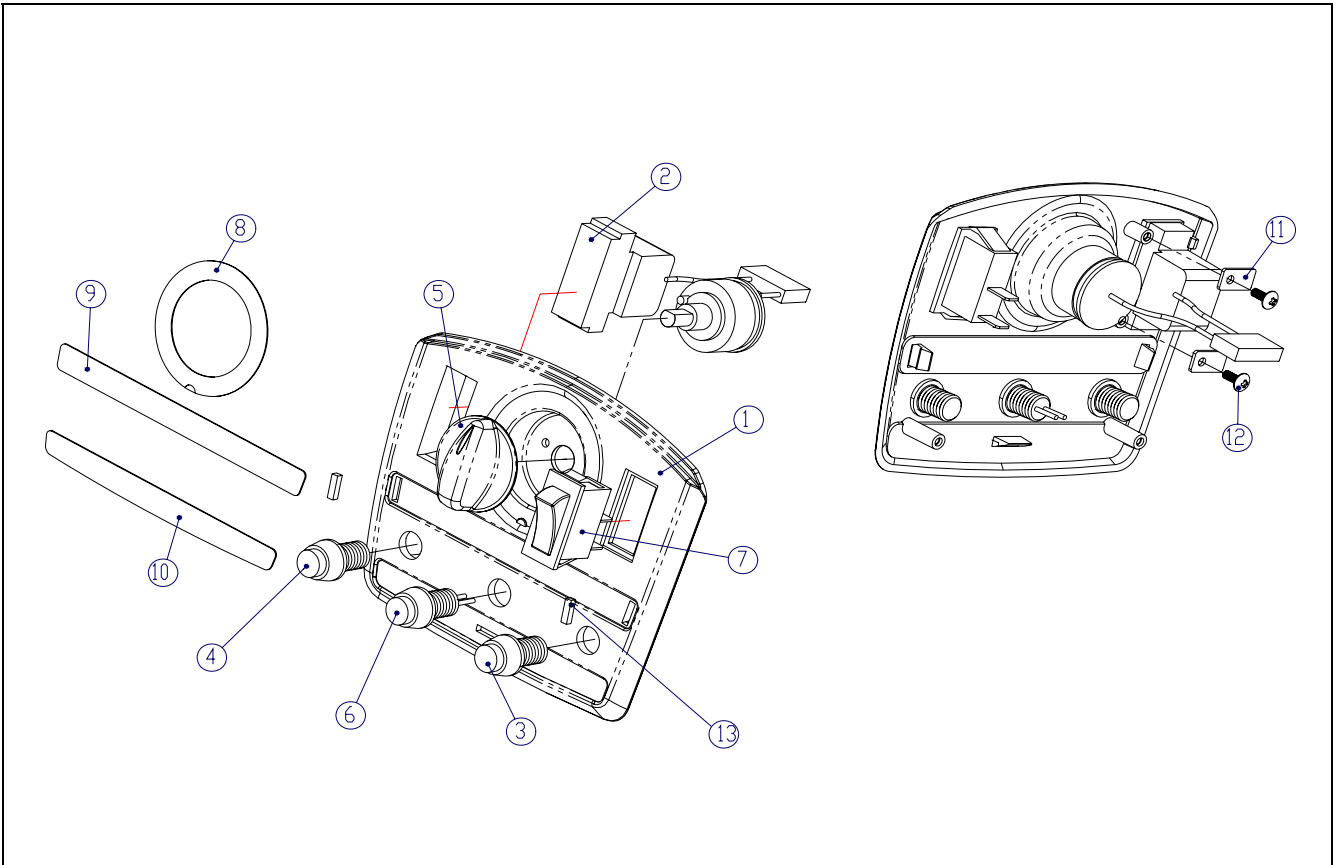


Pos	Artikelnummer	Stk	Benaming	Prijs p/st 2009
1	1001334	1	Console bovenzijde	€ 172,00
2	1001335	1	Koplamp compleet	€ 55,00
3	1001336	1	Rubber afdichtring koplamp	€ 6,70
4	264.00121.000	4	Lampje DC24 3W	€ 2,10
-	161.00171.000	1	Console bovenzijde compleet	€ 231,00

## 004: CONSOLE ONDERZIJDE COMPLEET

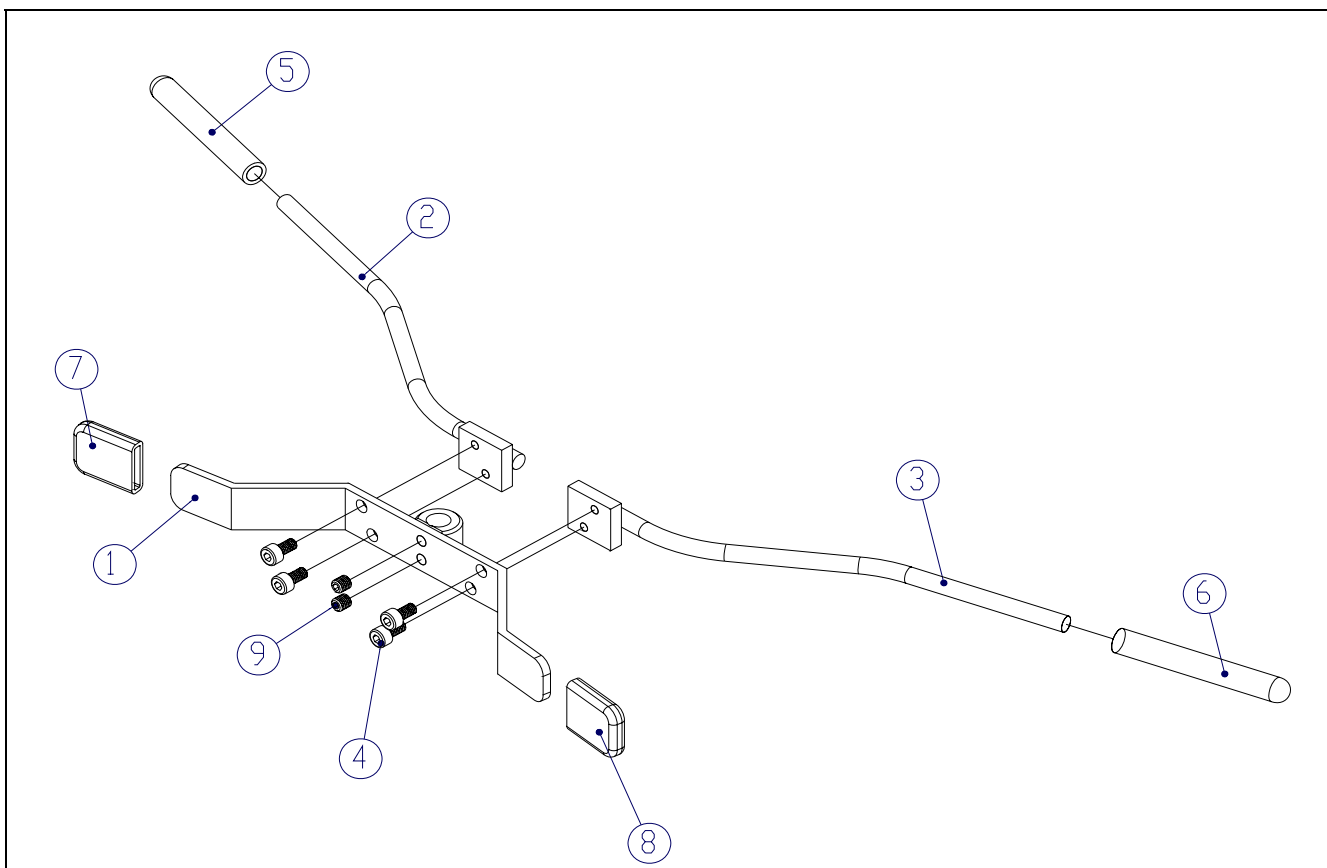


Pos	Artikelnummer	Stk	Benaming	Prijs p/st 2009
1	1001321	1	Console onderzijde	€ 161,00
2	9003156	1	Potmeter compleet	€ 176,00
3	1001323	2	Schroef 4,2x12mm	€ 0,20
4	1001208	1	Printplaat tiller	€ 201,00
5	1001324	4	Schroef 2,9x8	€ 0,20
6	1001325	1	Claxon	€ 22,00
7	1001326	2	Richtingaanwijzer voor	€ 20,00
8	1001327	2	Richtingaanwijzer schakelaar	€ 27,00
9	1001328	1	Contactslot	€ 16,00
10	1001329	1	Zekeringhouder compleet	€ 6,70
11	008.00000.481	2	Sticker richtingaanwijzers	€ 1,20
12	1001281	2	Lamp achterlicht 24v 5W	€ 1,20
13	1001331	1	Glaszekering 2A	€ 0,50
14	1001332	1	Kabelboom koplamp	€ 12,00
15	1001333	2	Kabelboom richtingaanwijzers	€ 13,00
16	Geen spare part	2	Sluitring kunststof	-
-	161.00151.000	1	Console onderzijde compleet	€ 440,00

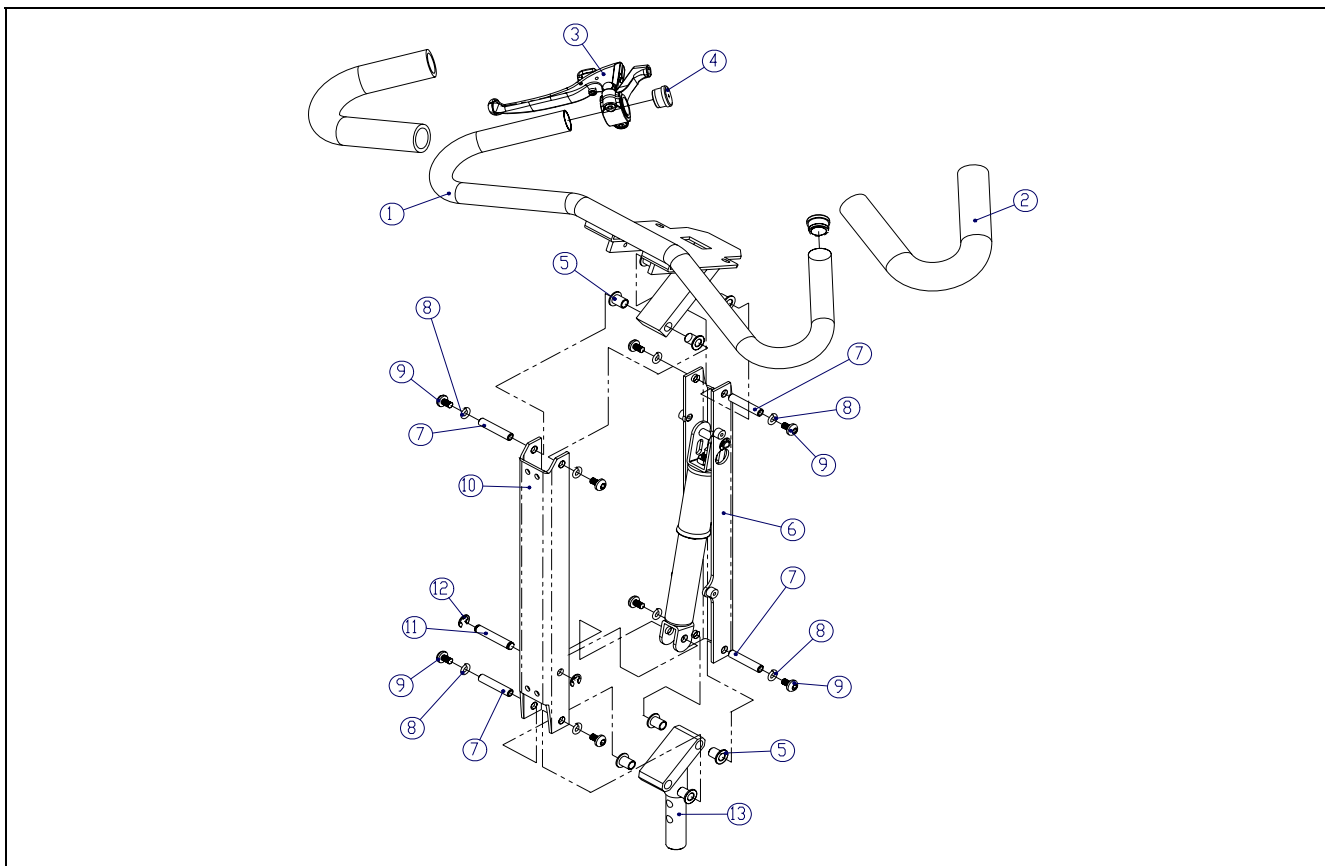
**005: DASHBORD COMPLEET**


Pos	Artikelnummer	Stk	Benaming	Prijs p/st 2009
1	1001337	1	Dashbord	€ 103,00
2	1001338	1	Accu indicator & snelheidsschakelaar	€ 95,00
3	1001340	1	Schakelaar claxon met kabel	€ 16,00
4	1001340	1	Schakelaar claxon met kabel	€ 16,00
5	1001341	1	Knop snelheidsschakelaar	€ 1,80
6	1001342	1	Schakelaar alarmlichten	€ 16,00
7	1001343	1	Lichtschakelaar	€ 16,00
8	008.00000.601	1	Sticker snelheidsschakelaar	€ 4,70
9	008.00000.611	1	Sticker dashboard boven	€ 4,70
10	008.00000.621	1	Sticker dashboard beneden	€ 4,70
11	1001344	2	Borgplaat accu indicator	€ 1,20
12	1001345	2	Schroef 2,9x8mm	€ 0,20
13	1001346	2	Inzet stukje	€ 0,20
-	161.00161.000	1	Dashbord compleet	€ 306,00

## 006: GASBEDIENING COMPLEET

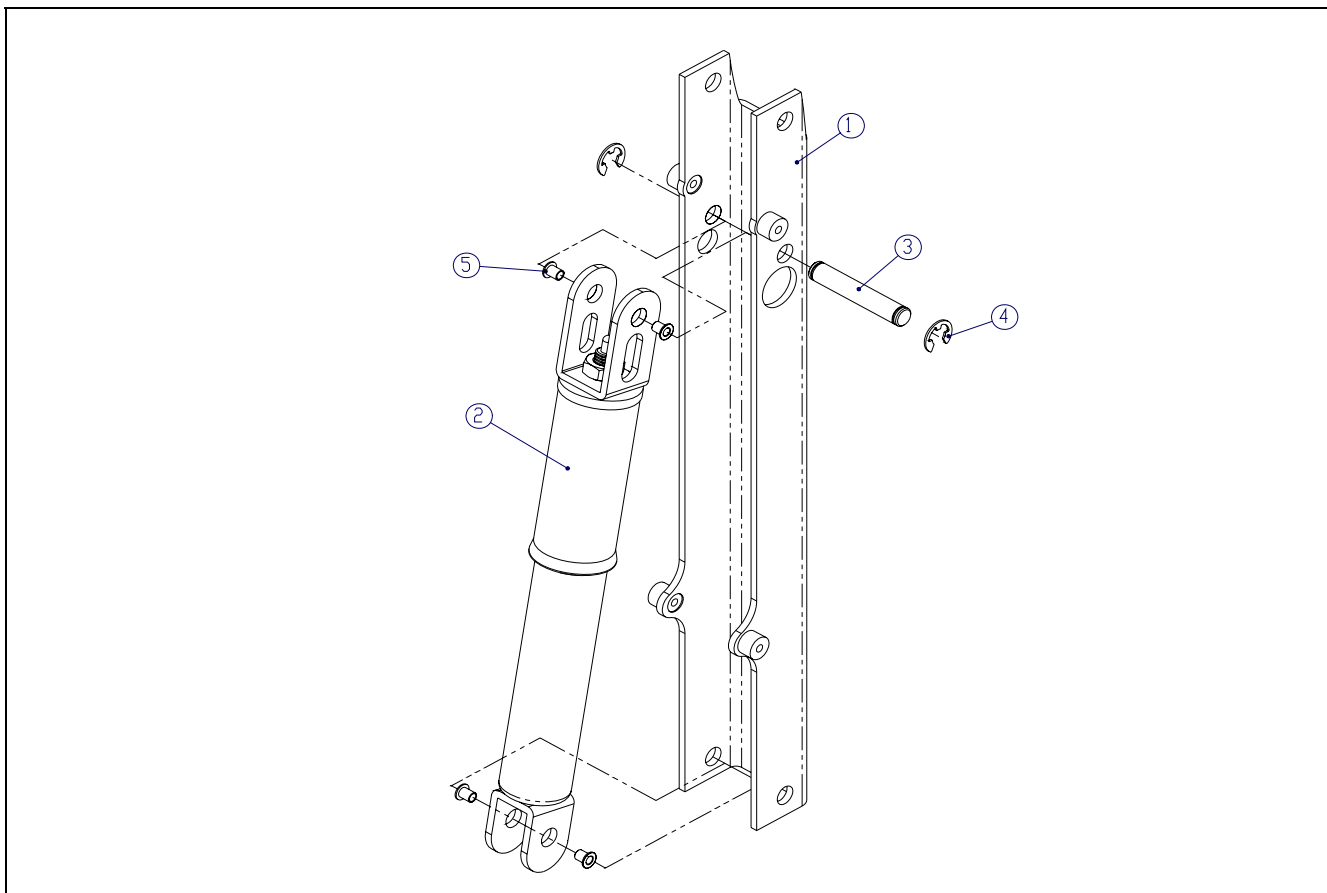


Pos	Artikelnummer	Stk	Benaming	Prijs p/st 2009
1	Geen spare part	1	Gasbediening	-
2	Geen spare part	1	Vingerbediening links	-
3	Geen spare part	1	Vingerbediening rechts	-
4	Geen spare part	2	Inbusbout M4x8 zwart	-
5	1001355	1	Dompeldop vinger links (groen)	€ 4,70
6	1001356	1	Dompeldop vinger rechts (geel)	€ 4,70
7	9003092	1	Dompeldop duim links (geel)	€ 4,70
8	9003093	1	Dompeldop duim rechts (groen)	€ 4,70
9	00000.3503	2	Stelschroef met binnenzeskant M5x6	€ 0,40
-	9003155	1	Gasbediening compleet	€ 70,00

**007: STUURDEEL COMPLEET**


Pos	Artikelnummer	Stk	Benaming	Prijs p/st 2009
1	9003091	1	Handgreep	€ 65,00
2	125.00031.000	2	Handvat (schuim)	€ 13,00
3	108.00281.000	1	Remhendel	€ 13,00
4	00000.9002	2	Insteekdop rond 22mm	€ 0,20
5	1001313	8	Kraaglager	€ 1,20
6	1001308	1	Stuurdeel voorzijde	€ 69,00
7	1001315	4	Paspen	€ 1,20
8	1001316	8	Veerring M6 zwart	€ 0,20
9	1001317	8	Bolkopschroef met binnenzeskant M6x10	€ 0,30
10	1001318	1	Stuurdeel achterzijde	€ 70,00
11	1001311	1	Paspen	€ 1,20
12	00000.1402	2	Asborgring 8mm	€ 0,40
13	1001320	1	Stuurdeel montageblok	€ 33,00
-	9003154	1	Stuurdeel compleet	€ 175,00

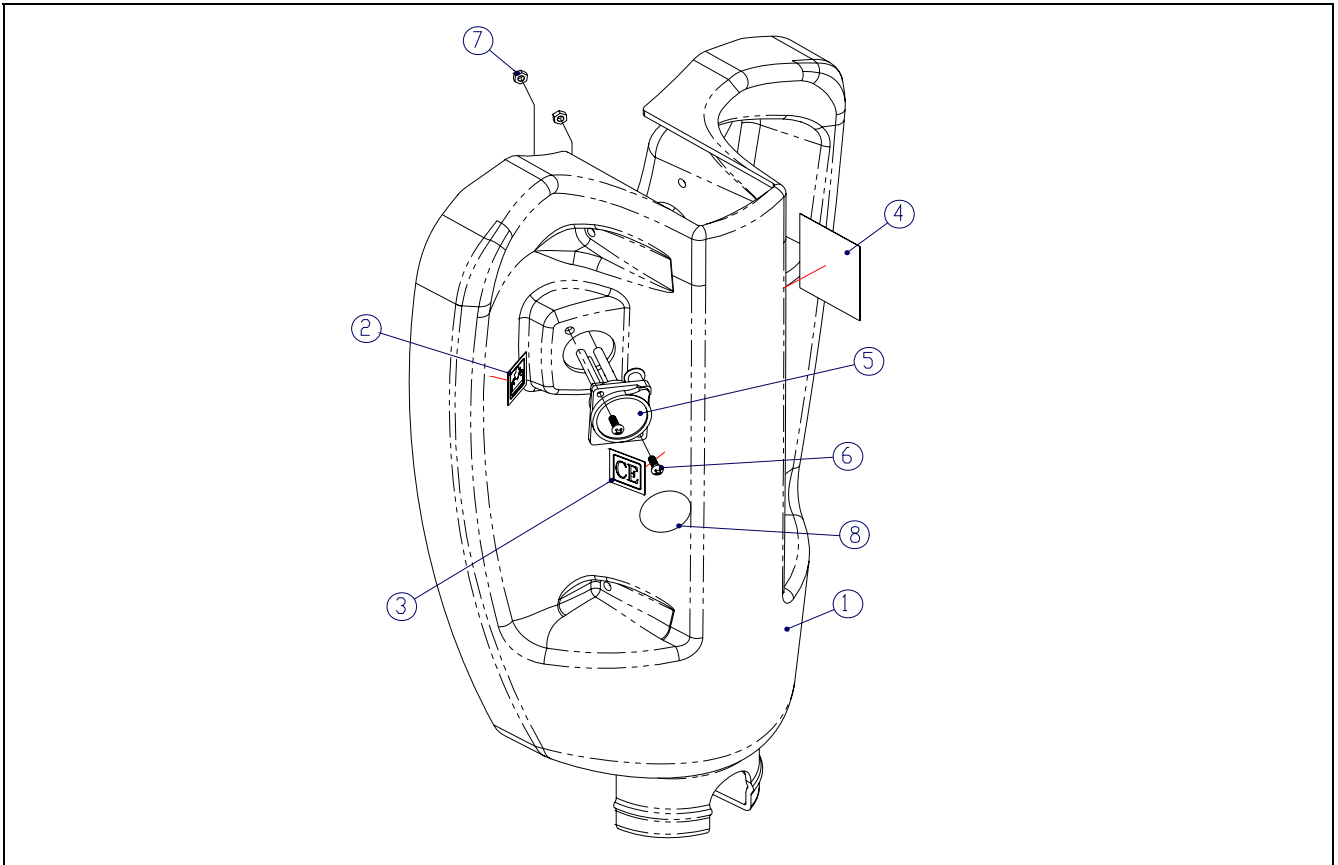
## 008: STUURDEEL VOORZIJDE



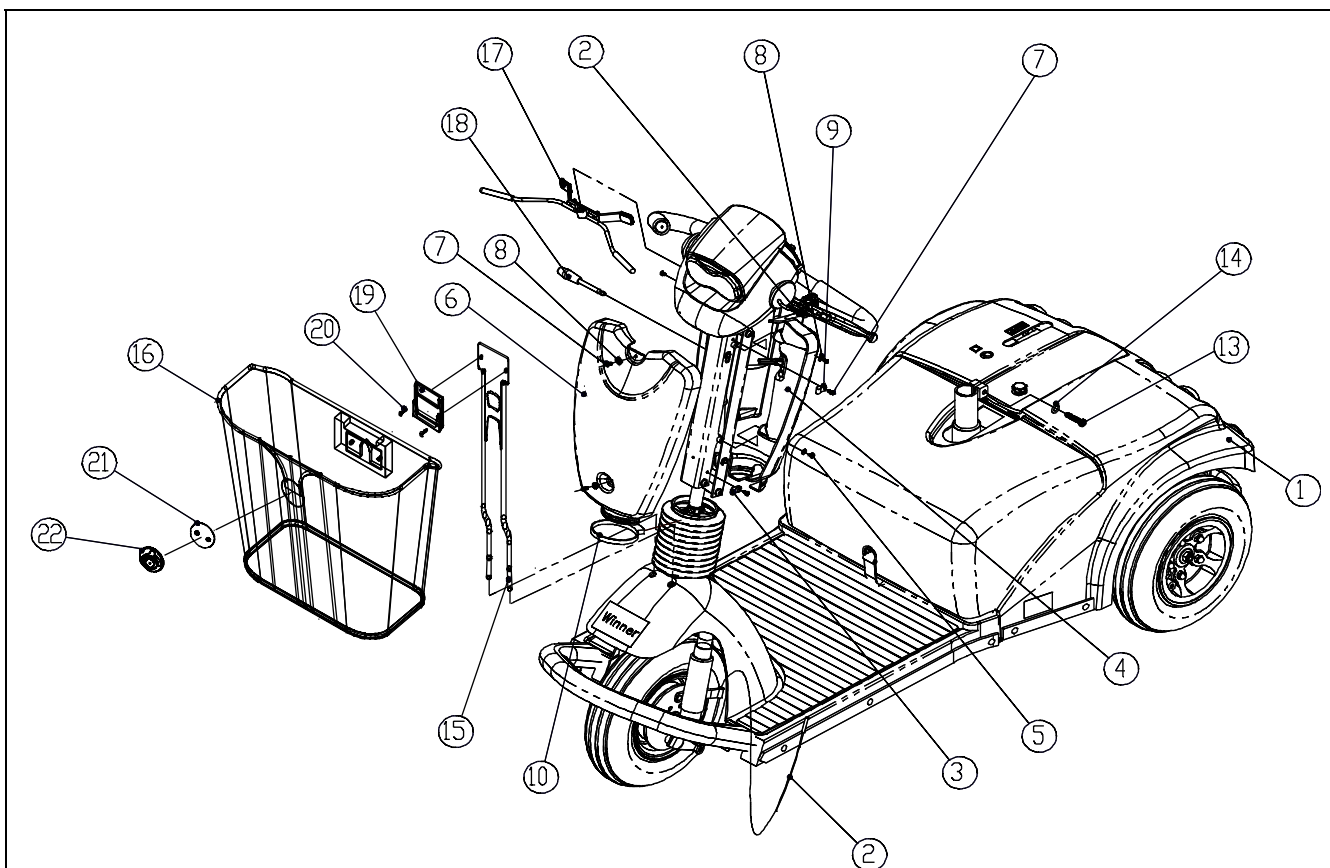
Pos	Artikelnummer	Stk	Benaming	Prijs p/st 2009
1	1001309	1	Stuurdeel voorzijde	€ 38,00
2	1001310	1	Gasveer	€ 103,00
3	1001311	1	Paspen	€ 1,20
4	00000.1402	2	Asborgring 8mm	€ 0,40
5	1001312	4	Kraaglager	€ 1,20



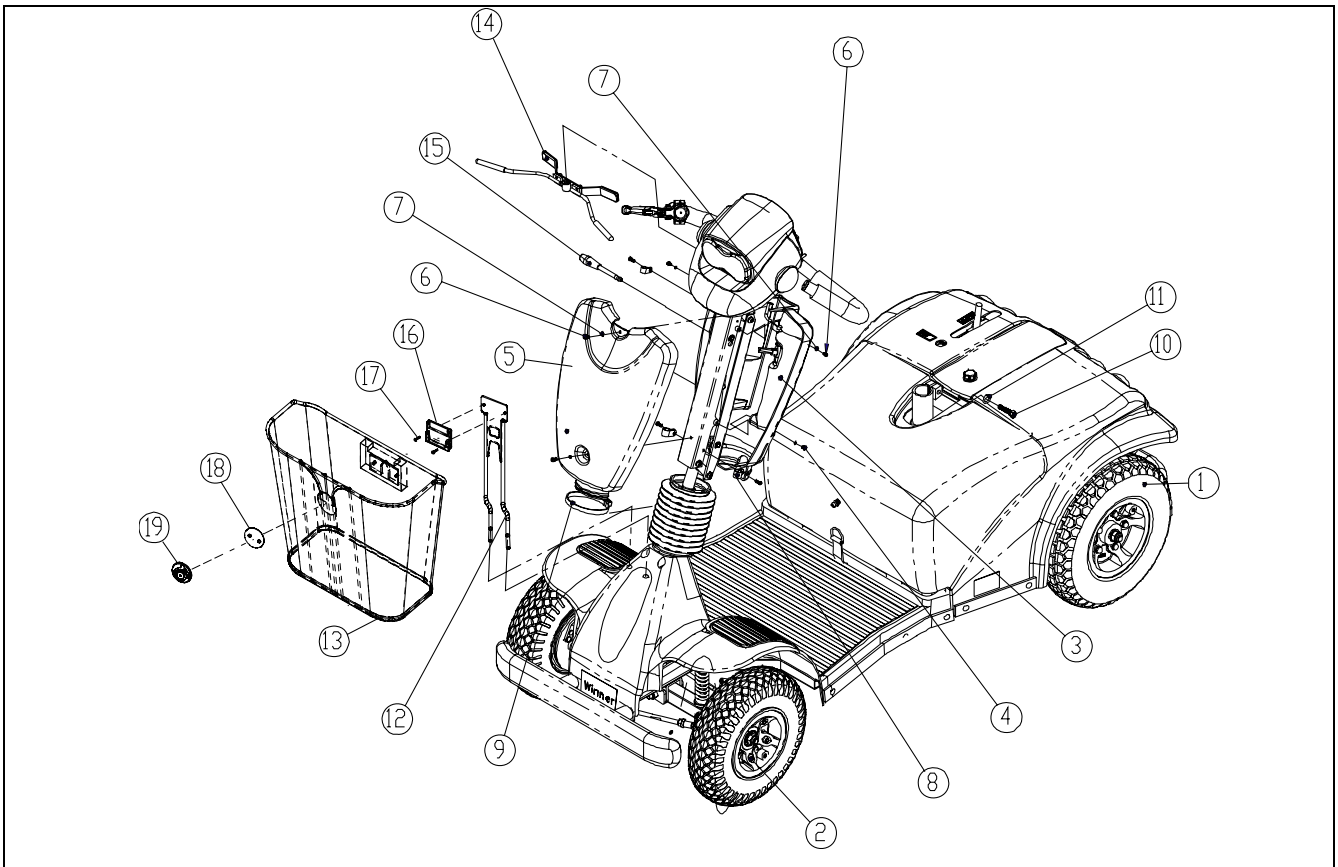
009: ACHTERKAP STUURDEEL COMPLEET



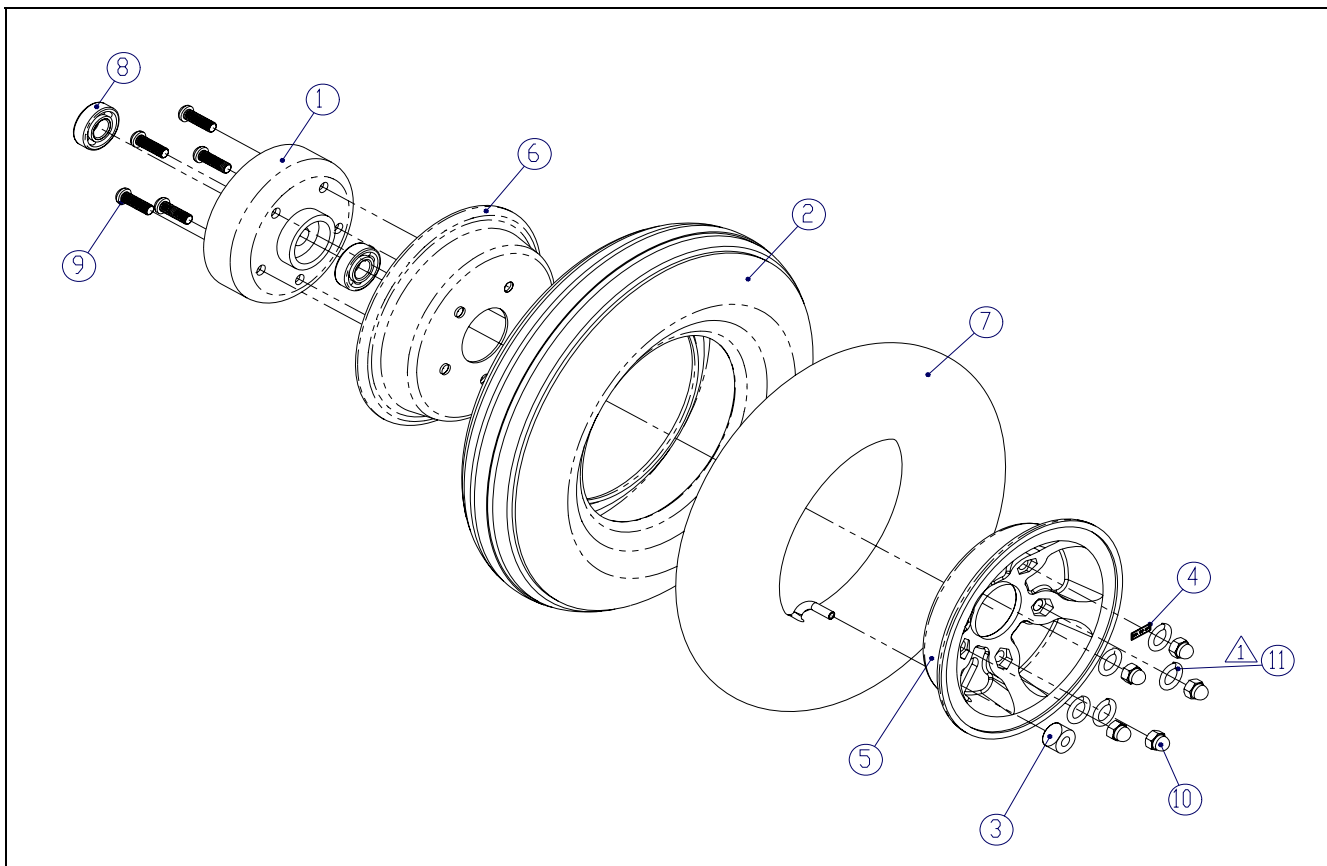
Pos	Artikelnummer	Stk	Benaming	Prijs p/st 2009
1	1001360	1	Achterkap stuurdeel	€ 186,00
2	008.00000.391	1	Sticker "laden"	€ 1,20
3	00001.1347	1	Sticker " CE goedkeur"	€ 0,70
4	008.00000.371	1	Sticker "stuurverstelling"	€ 2,30
5	1001361	1	Laadentree compleet	€ 27,00
6	1001286	2	Bolkopschroef met kruiskop M3x10	€ 0,20
7	00000.1506	2	Zeskant moer M3	€ 0,20
8	Geen spare part	1	Sticker "laad entree"	-
-	052.00422.000	1	Achterkap stuurdeel compleet	€ 134,00

**010: SCOOTER ASSY (3W)**


Pos	Artikelnummer	Stk	Benaming	Prijs p/st 2009
1	Geen spare part	1	Scooter samenstelling 3W	-
2	108.00291.000	1	remkabel compleet	€ 6,00
3	00000.7718	1	P-clip 3/4	€ 0,30
4	052.00422.000	1	Achterkap stuurdeel compleet	€ 134,00
5	1001365	4	Bolkopschroef met kruiskop M4x6	€ 0,20
6	052.00342.000	1	Voorkap stuurdeel	€ 96,00
7	1001366	6	Bolkopschroef met kruiskop M4x10	€ 0,20
8	1001367	6	Sluitring vlak M4 zwart	€ 0,20
9	1254	3	P-clip 6mm	€ 1,20
10	1001368	1	Clip	€ 1,20
11	Geen spare part	-	-	-
12	Geen spare part	-	-	-
13	00000.4134	1	Zeskant tapbout M8x35 (12.9)	€ 1,90
14	00000.2203	1	Veerring M8	€ 0,20
15	9000812	1	Ophangbeugel mand	€ 22,00
16	9001135	1	Mand	€ 58,00
17	9003155	1	Gasbediening compleet	€ 70,00
18	1001370	1	Hendel stuurverstelling	€ 20,00
19	9000704	1	Mandhouder	€ 10,00
20	00000.3612	2	Schroef verzonken met kruiskop M4x10	€ 0,20
21	9000872	1	Tape dubbelzijdig	€ 1,20
22	9002232	1	Handicare logo	€ 6,00

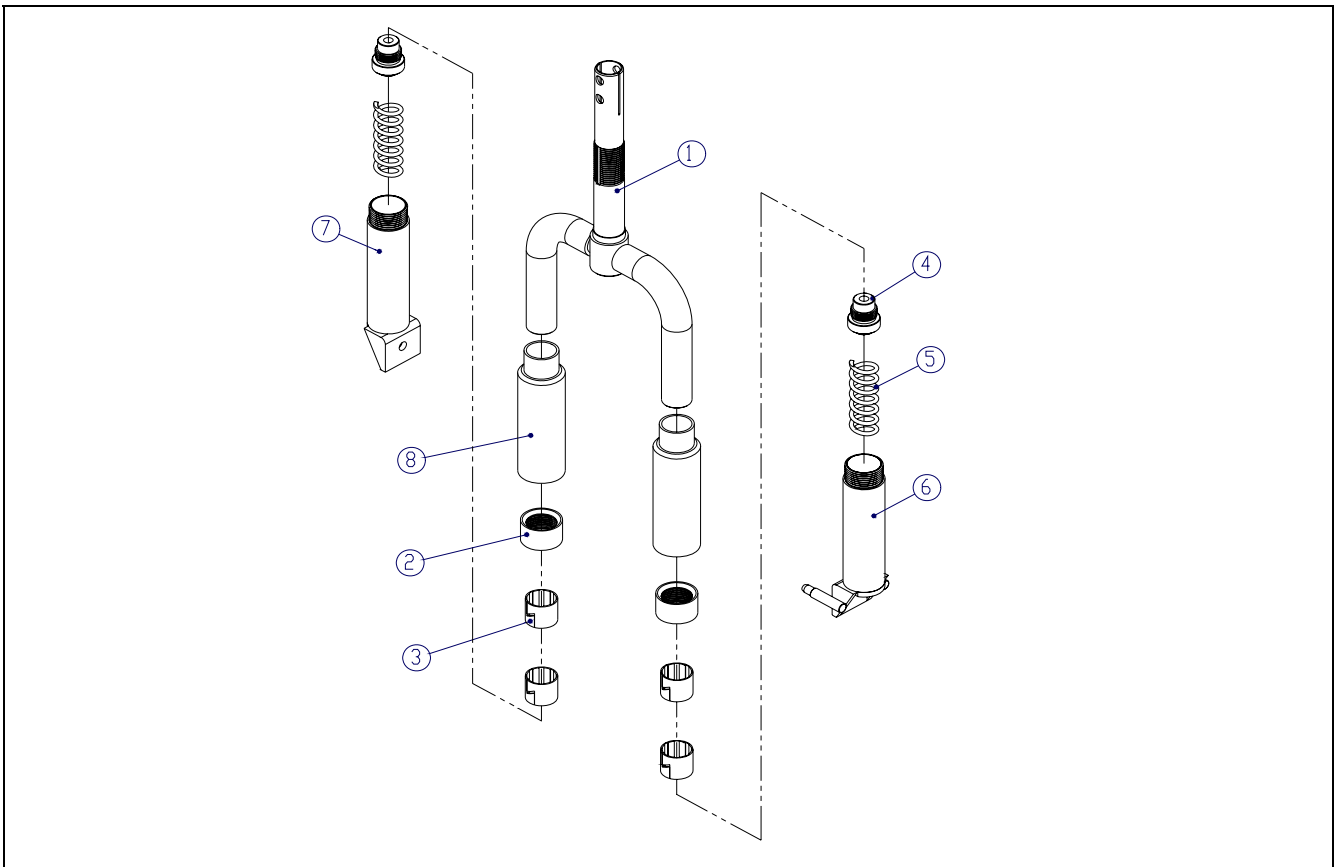
**011: SCOOTER ASSY (4W)**


Pos	Artikelnummer	Stk	Benaming	Prijs p/st 2009
1	170.00352.000	1	Achterwiel compleet	€ 104,00
2	1004591	1	Voorwiel compleet	€ 110,00
3	052.00422.000	1	Achterkap stuurdeel compleet	€ 134,00
4	1001365	4	Bolkopschroef met kruiskop M4x6	€ 0,20
5	052.00342.000	1	Voorkap stuurdeel	€ 96,00
6	1001366	6	Bolkopschroef met kruiskop M4x10	€ 0,20
7	1001367	6	Sluitring vlak M4 zwart	€ 0,20
8	1254	4	P-clip 6mm	€ 1,20
9	1001368	1	Slangklem	€ 1,20
10	00000.4134	1	Zeskant tapbout M8x35 (12.9)	€ 1,90
11	00000.2203	1	Veerring M8	€ 0,20
12	9000812	1	Ophangbeugel mand	€ 22,00
13	9001135	1	Mand	€ 58,00
14	9003155	1	Gasbediening compleet	€ 70,00
15	1001370	1	Hendel stuurverstelling	€ 20,00
16	9000704	1	Mandhouder	€ 10,00
17	00000.3612	2	Schroef verzonken met kruiskop M4x10	€ 0,20
18	9000872	1	Tape dubbelzijdig	€ 1,20
19	9002232	1	Handicare logo	€ 6,00

**012: VOORWIEL COMPLEET (3W)**


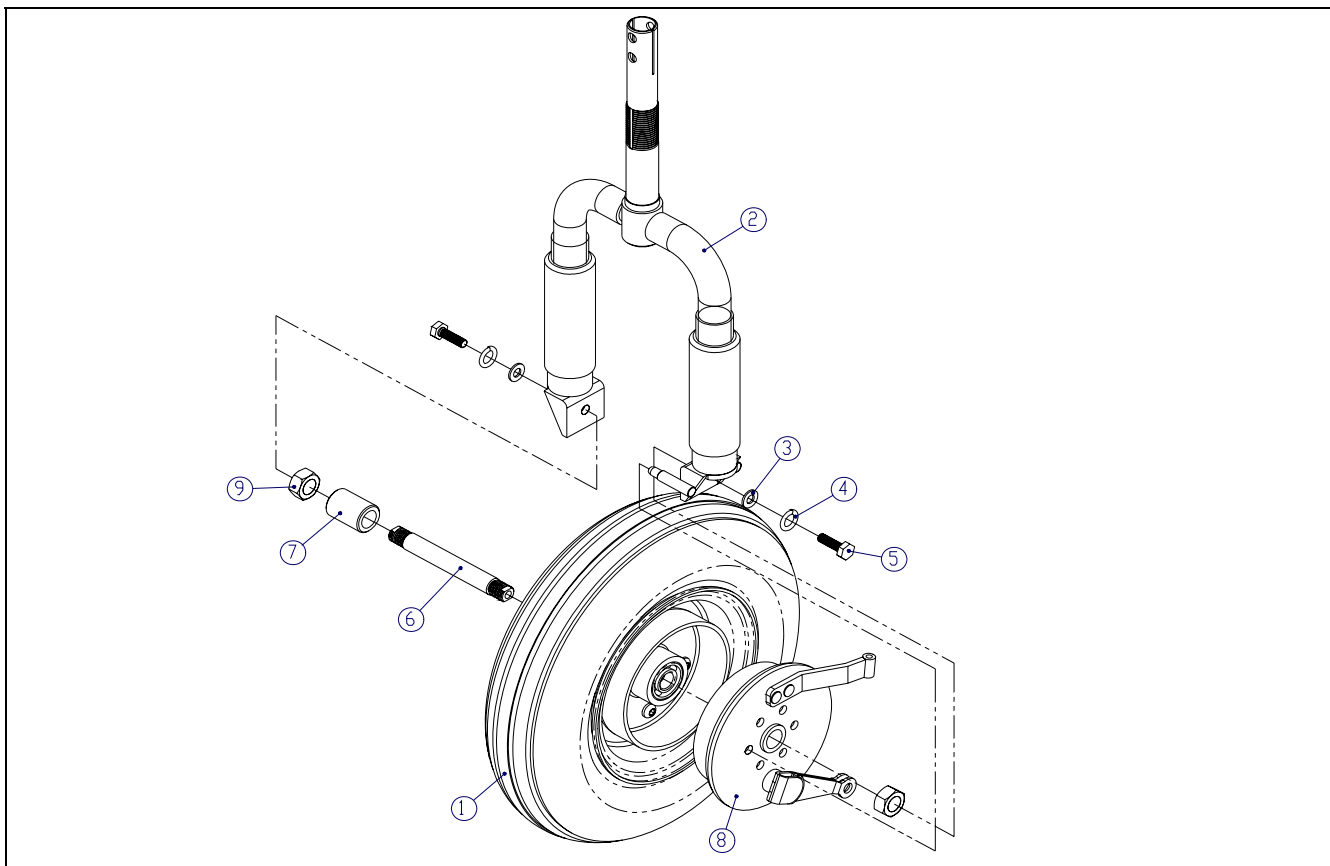
Pos	Artikelnummer	Stk	Benaming	Prijs p/st 2009
1	176.00182.000	1	Remtrommel	€ 20,00
2	172.00062.000	1	Buitenband 4.10x3.50x6"	€ 38,00
3	176.00191.000	1	Vulbus ventiel	€ 2,40
4	00001.1462	1	Sticker bandenspanning 2,7 Bar	€ 0,50
5	173.00052.000	1	Velg buitenzijde 6"	€ 41,00
6	173.00042.000	1	Velg binnenzijde 6"	€ 20,00
7	171.00021.000	1	Binnenband	€ 16,00
8	015.07030.001	2	Lager	€ 10,00
9	00000.3706	5	Bolkopschroef met binnenzeskant M8x25	€ 0,40
10	00000.1802	5	Dopborgmoer M8	€ 0,60
11	00000.2203	5	Veerring M8	€ 0,20
-	170.00342.000	1	Voorwiel compleet	€ 112,00

013: VOORVORK COMPLEET (3W)

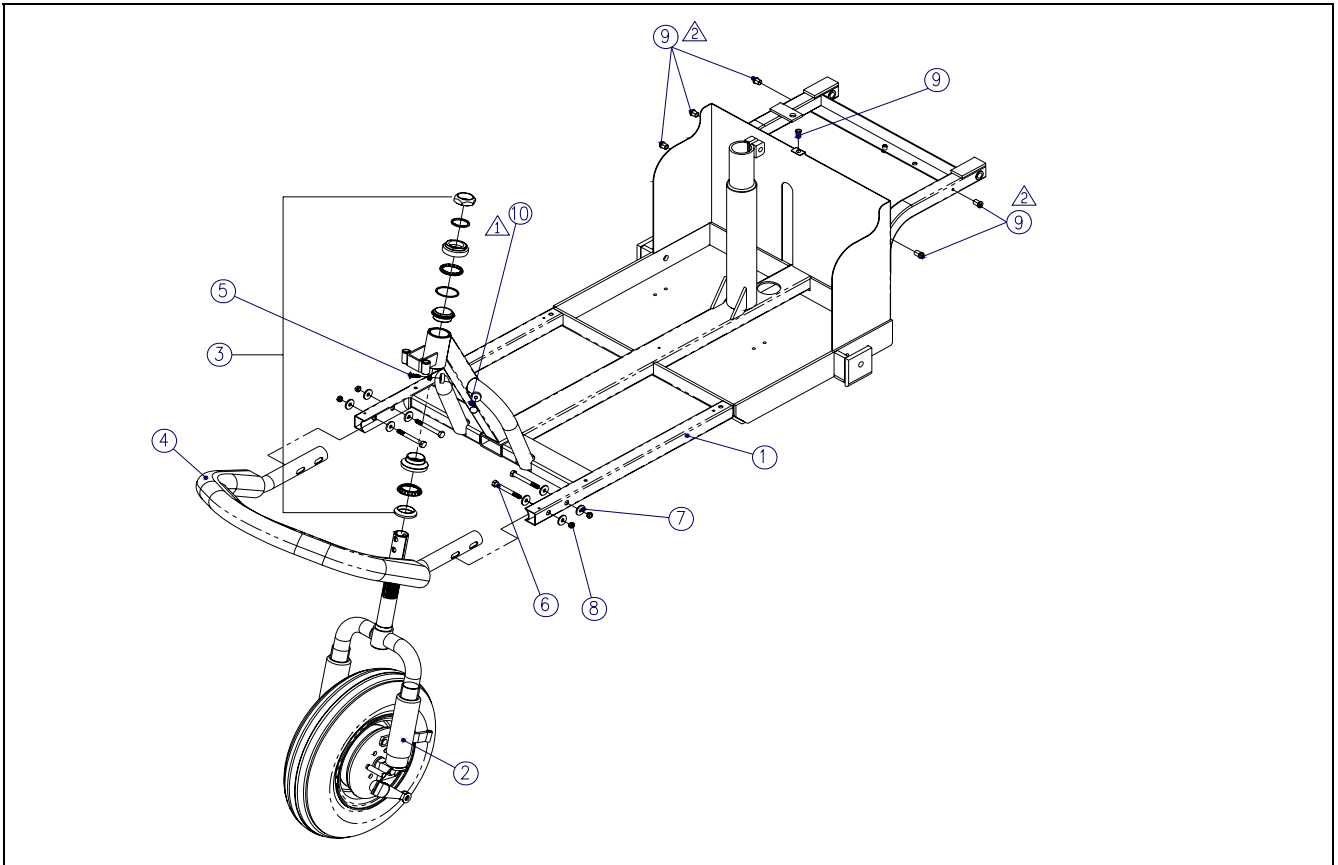


Pos	Artikelnummer	Stk	Benaming	Prijs p/st 2009
1	Geen spare part	1	Voorvork	-
2	Geen spare part	2	Sluitdop	-
3	Geen spare part	4	Nylon lagerbus	-
4	Geen spare part	2	Veerstop	-
5	Geen spare part	2	Voorvork veer	-
6	Geen spare part	1	Veerpoot links	-
7	Geen spare part	1	Veerpoot rechts	-
8	Geen spare part	2	Stofkap	-
-	110.00022.000	1	Voorvork compleet	€ 154,00

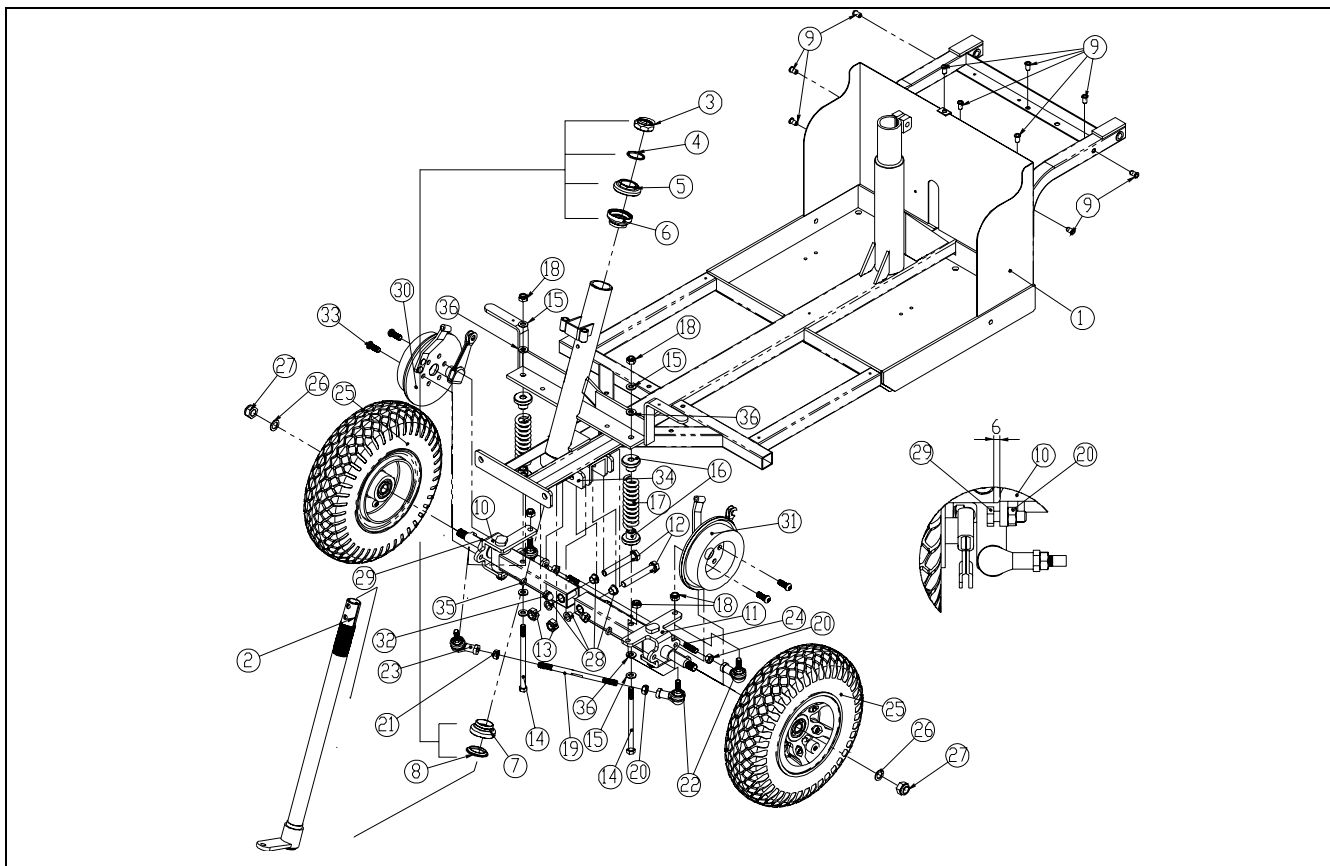
## 014: VOORVORK + VOORWIEL (3W)



Pos	Artikelnummer	Stk	Benaming	Prijs p/st 2009
1	170.00342.000	1	Voorwiel compleet (3W)	€ 112,00
2	110.00022.000	1	Voorvork compleet	€ 154,00
3	00000.2003	2	Sluitring vlak M8	€ 0,20
4	00000.2203	2	Veerring M8	€ 0,20
5	00000.4135	2	Zeskant bout M8x25	€ 0,20
6	176.00172.000	1	Wielas	€ 4,70
7	176.00251.000	1	Vulbus	€ 1,20
8	108.00271.000	1	Parkeerrem compleet	€ 81,00
9	1001257	2	Zeskant moer M14	€ 0,20

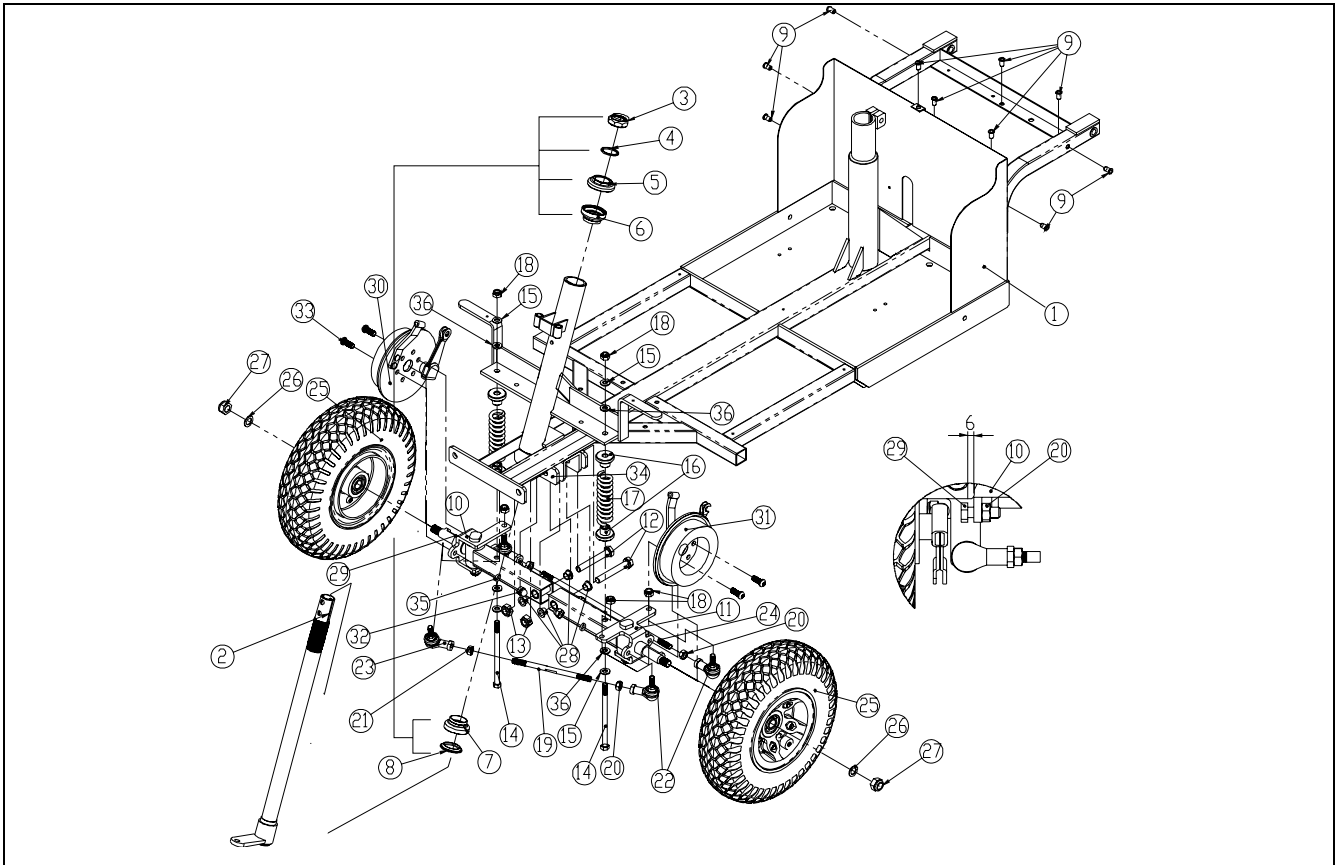
**015: VOORFRAME + VOORVORK (3W)**


Pos	Artikelnummer	Stk	Benaming	Prijs p/st 2009
1	110.00072.000	1	Frame 3W	€ 505,00
2	Geen spare part	1	Voorvork + voorwiel	-
3	015.07010.002	1	Balhoofdlager set	€ 23,00
4	126.00011.000	1	Voorbumper 3w	€ 86,00
5	Geen spare part	2	Aanslag dop	-
6	00000.4104	4	Zeskant bout M6x60	€ 0,30
7	00000.2002	8	Sluistring vlak M6	€ 0,20
8	00000.1701	4	Borgmoer M6	€ 0,20
9	1001261	6	Inzet moer	€ 0,30
10	Geen spare part	-	Moer M14xP1.5	-

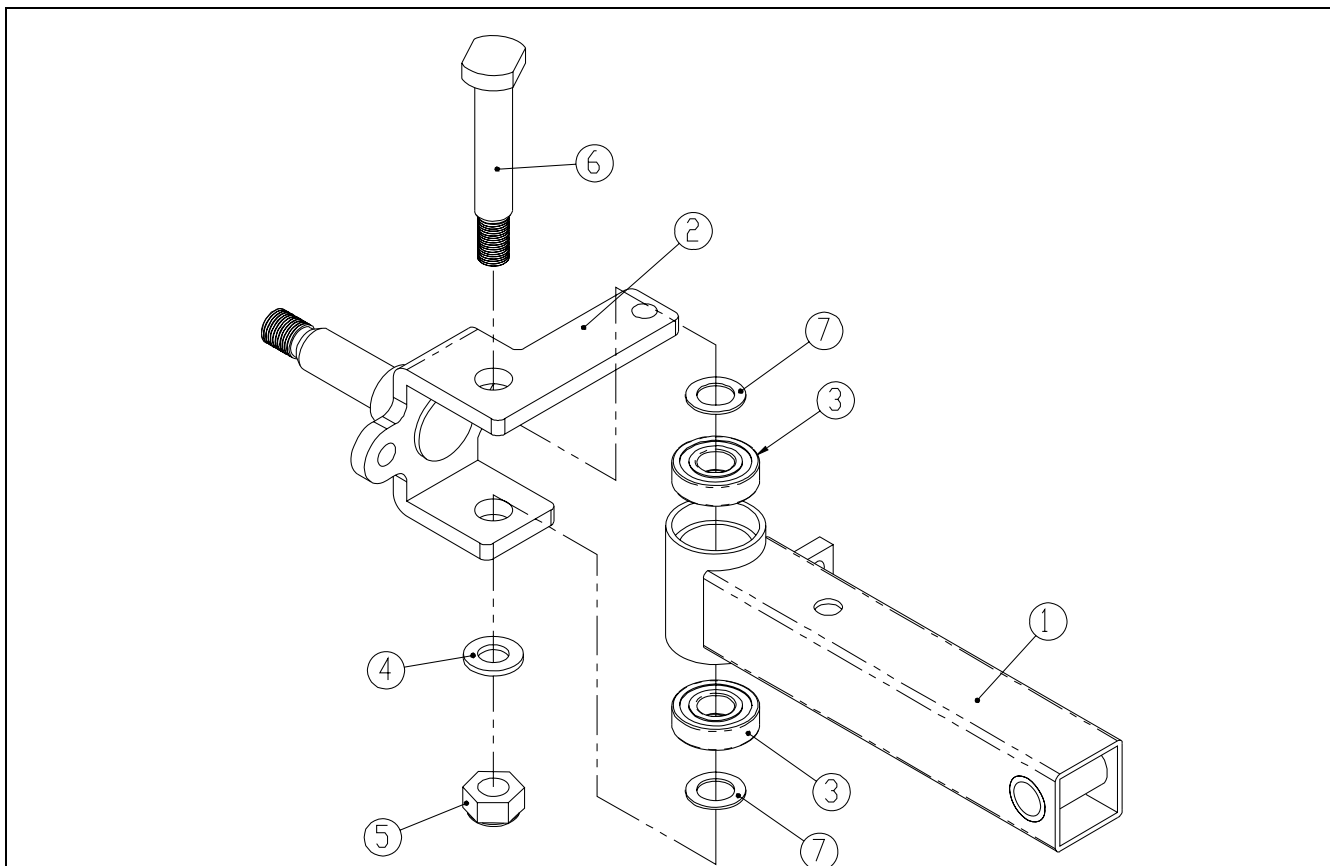
**016: VOORFRAME (4W)**


Pos	Artikelnummer	Stk	Benaming	Prijs p/st 2009
1	1004626	1	Frame 4W	€ 482,00
2	1004581	1	Stuuras	€ 58,00
3-8	015.07010.002	1	Balhoofdlager set	€ 23,00
9	1001261	10	Inzet moer	€ 0,30
10	1004582	1	Stuurarm rechts compleet	€ 98,00
11	1004583	1	Stuurarm links compleet	€ 98,00
12	00000.4110	2	Zeskant bout M10x70	€ 0,50
13	00000.1703	2	Borgmoer M10	€ 0,50
14	001.03010.003	2	Zeskant bout M8x125	€ 2,70
15	00000.2103	4	Sluitring vlak M8 3D	€ 0,20
16	1004584	4	Plug Ø30*20mm	€ 6,90
17	1004585	2	Veer	€ 27,00
18	00000.1702	6	Borgmoer M8	€ 0,30
19	1004586	1	Stuurstang 140mm	€ 5,80
20	1004597	4	Moer M8 linkse draad	€ 0,20
21	1004598	2	Moer M8	€ 0,20
22	1004588	2	Kogelgewricht links	€ 8,10
23	1004589	2	Kogelgewricht rechts	€ 8,10
24	1004587	1	Stuurstang 300mm	€ 9,20



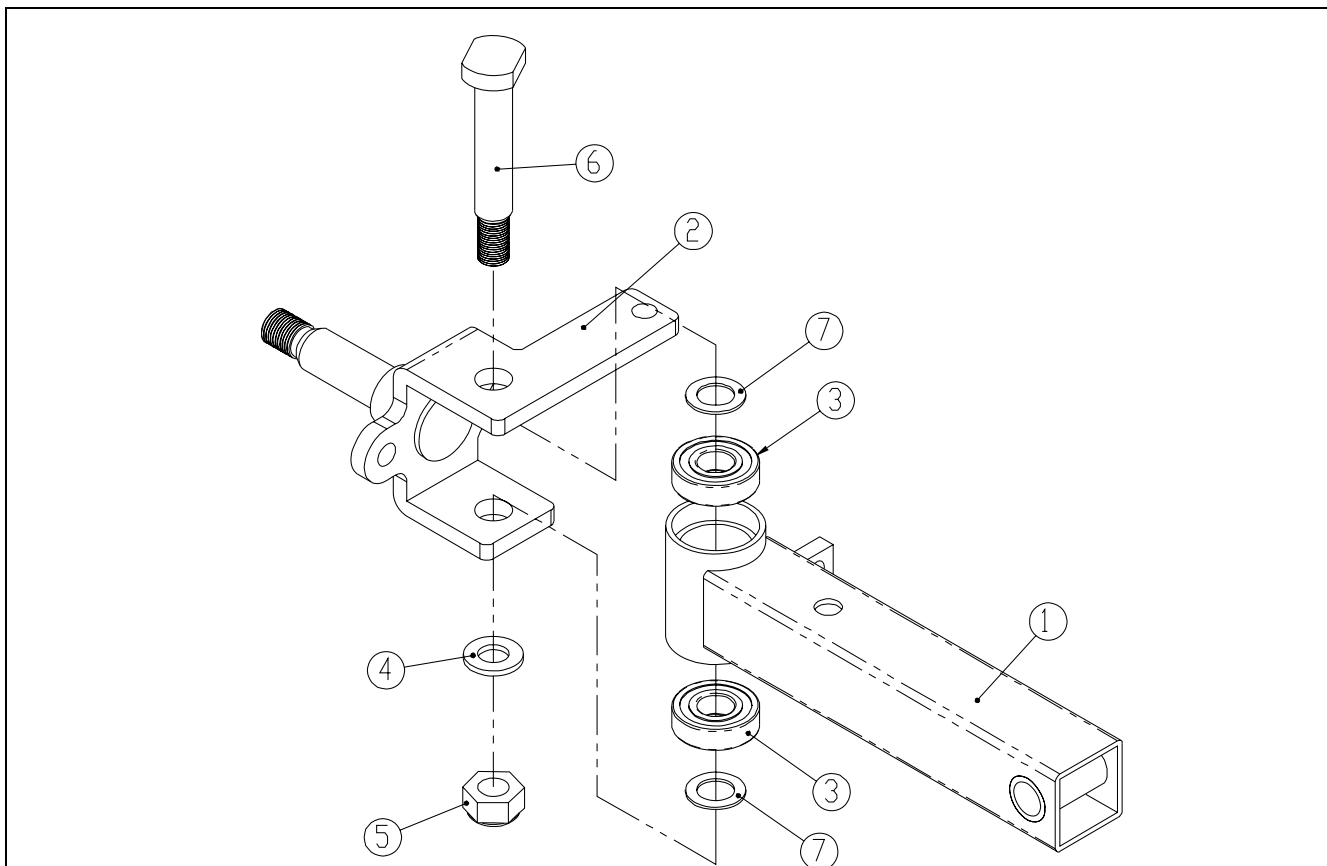
**016: VOORFRAME (4W)**


Pos	Artikelnummer	Stk	Benaming	Prijs p/st 2009
25	1004591	2	Voorwiel compleet	€ 110,00
26	00000.2005	2	Sluitring vlak M12	€ 0,30
27	00000.1703	2	Borgmoer M10	€ 0,50
28	1004593	4	Bush Ø16*8mm	€ 1,00
29	00000.4135	2	Zeskant bout M8x25	€ 0,20
30	1004594	1	Brake assy RHS	€ 81,00
31	1004595	1	Brake assy LHS	€ 81,00
32	00000.1502	4	Zeskant moer M8	€ 0,20
33	00000.4311	4	Zeskant tapbout M8x20	€ 0,20
34	1004596	2	Strip 5t*30*100	€ 4,60
35	00000.2203	4	Veerring M8	€ 0,20
36	00000.2103	4	Sluitring vlak M8 3D	€ 0,20

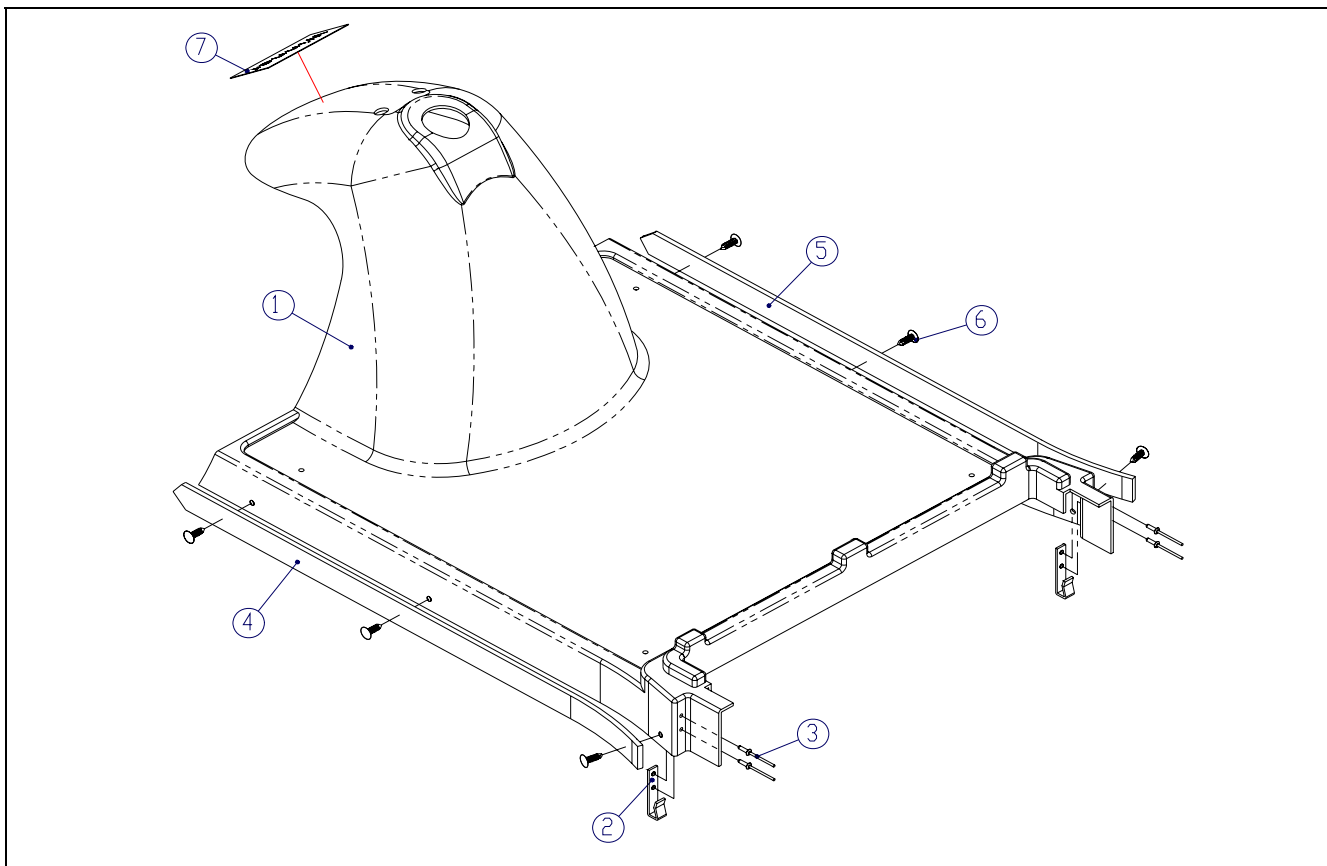
**017: STUURARM RECHTS COMPLEET (4W)**


Pos	Artikelnummer	Stk	Benaming	Prijs p/st 2009
1	1004599	1	Scharnierarm rechts	€ 38,00
2	1004600	1	Stuurarm rechts	€ 47,00
3	1004601	2	Kogellager	€ 8,10
4	00000.2003	1	Sluitring vlak M8	€ 0,20
5	00000.1702	1	Borgmoer M8	€ 0,30
6	1004602	1	Scharnier as	€ 6,90
7	1004603	2	Sluitring M12	€ 0,30
-	1004582	1	Stuurarm rechts compleet	€ 98,00

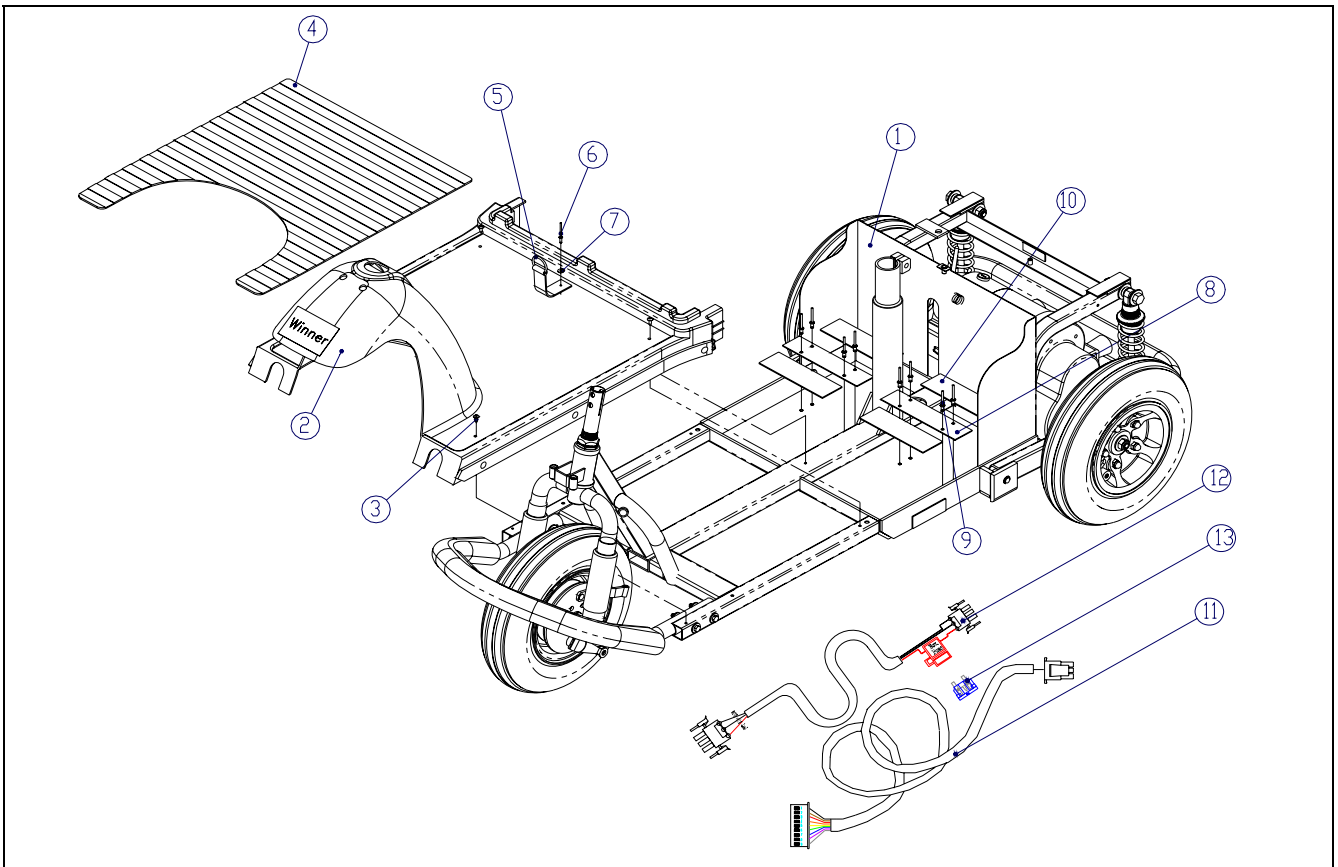
018: STUURARM LINKS COMPLEET (4W)



Pos	Artikelnummer	Stk	Benaming	Prijs p/st 2009
1	1004604	1	Scharnierarm links	€ 38,00
2	1004605	1	Stuurarm links	€ 47,00
3	1004601	2	Kogellager	€ 8,10
4	00000.2003	1	Sluitring vlak M8	€ 0,20
5	00000.1702	1	Borgmoer M8	€ 0,30
6	1004602	1	Scharnier as	€ 6,90
7	1004603	2	Sluitring M12	€ 0,30
-	1004583	1	Stuurarm links compleet	€ 98,00

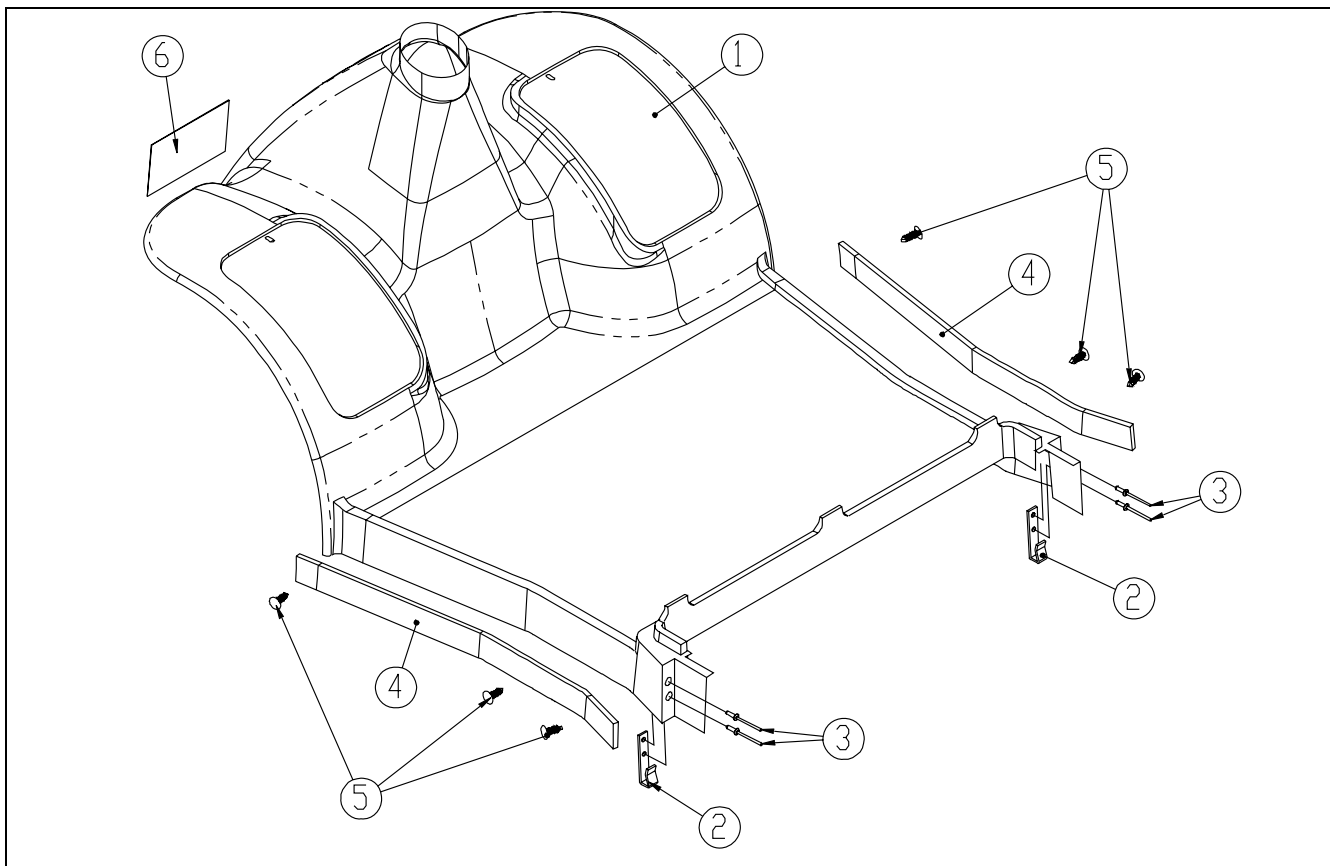
**019: VOETPLATEAU COMPLEET (3W)**


Pos	Artikelnummer	Stk	Benaming	Prijs p/st 2009
1	Geen spare part	1	Voetplateau 3w	-
2	1001273	2	J-beugel	€ 6,00
3	00001.1110	4	Popnagel 3x10mm	€ 0,30
4	126.00032.000	1	Bumperstrip links	€ 6,70
5	126.00042.000	1	Bumperstrip rechts	€ 6,70
6	001.15010.002	6	Snap button	€ 0,30
7	008.00000.401	1	Sticker "Winner"	€ 28,00
-	052.00302.000	1	Voetplateau compleet 3W	€ 262,00

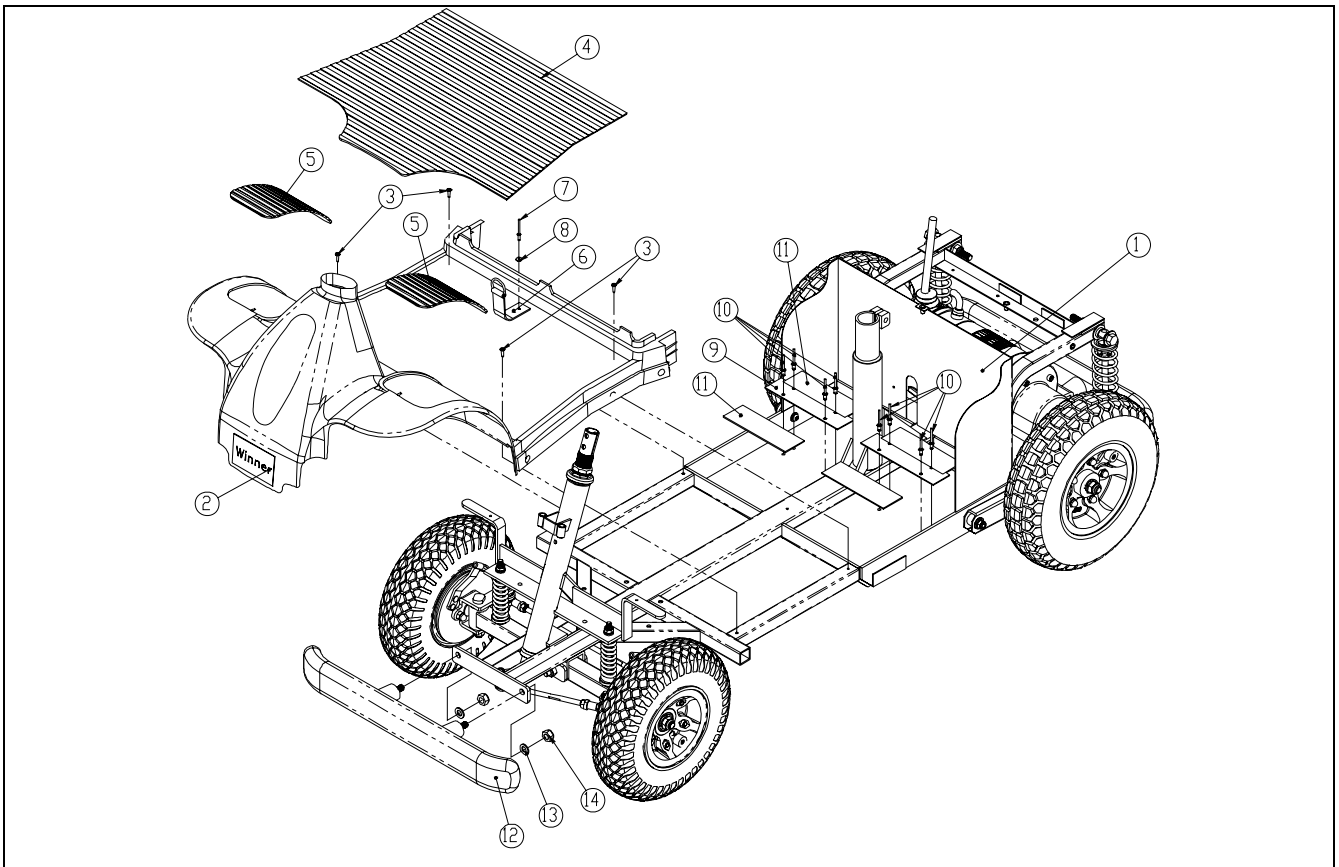
**020: SCOOTER ASSY (3W)**


Pos	Artikelnummer	Stk	Benaming	Prijs p/st 2009
1	Geen spare part	1	Scooter assy 3W	-
2	052.00302.000	1	Voetplateau	€ 262,00
3	00000.3304	4	Plaatschroef 4,2x16	€ 0,20
4	257.00001.000	1	Rubber vloermat	€ 22,00
5	1001276	1	Elastieke band	€ 3,00
6	00001.1110	1	Popnagel 3x10mm	€ 0,30
7	00000.2108	1	Sluitring vlak M3 3D	€ 0,40
8	138.00011.000	2	Accuband	€ 15,00
9	001.15010.001	8	Popnagel 4,8x14	€ 0,30
10	1001277	4	Rubber strip accu's	€ 4,50
11	1001385	1	Hoofdkabelboom	€ 102,00
12	055.00401.000	1	Hoofdkabelboom laden	€ 53,00
13	005.01210.000	1	Zekering 15A	€ 2,70

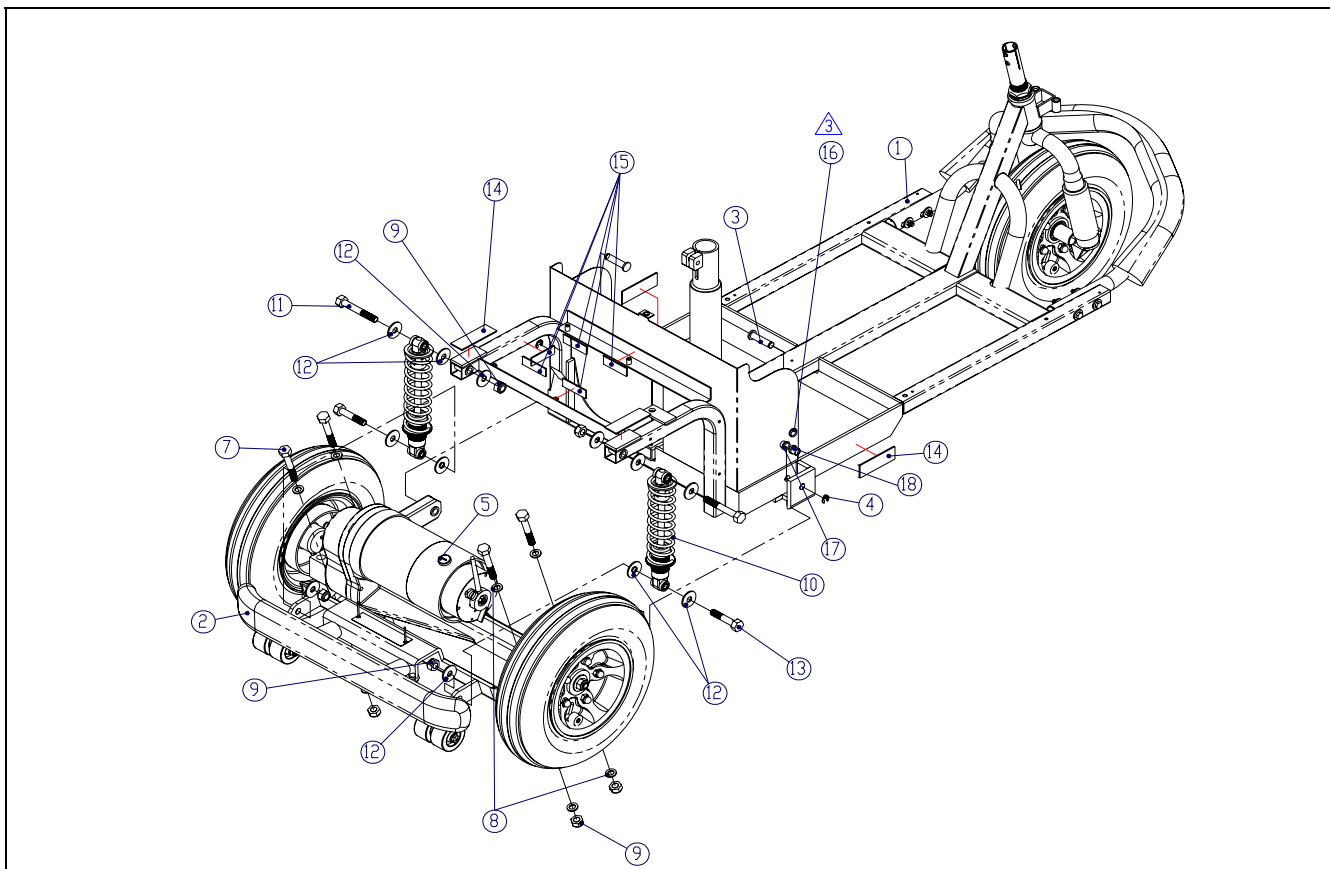
## 021: VOETPLATEAU COMPLEET (4W)



Pos	Artikelnummer	Stk	Benaming	Prijs p/st 2009
1	1004579	1	Voetplateau	€ 285,00
2	1001273	2	J-beugel	€ 6,00
3	00001.1110	4	Popnagel 3x10mm	€ 0,30
4	1004580	2	Bumperstrip	€ 7,10
5	1004198	6	Snap button	€ 0,30
6	008.00000.401	1	Sticker "Winner"	€ 28,00
-	1004575	1	Voetplateau compleet 4W	€ 319,00

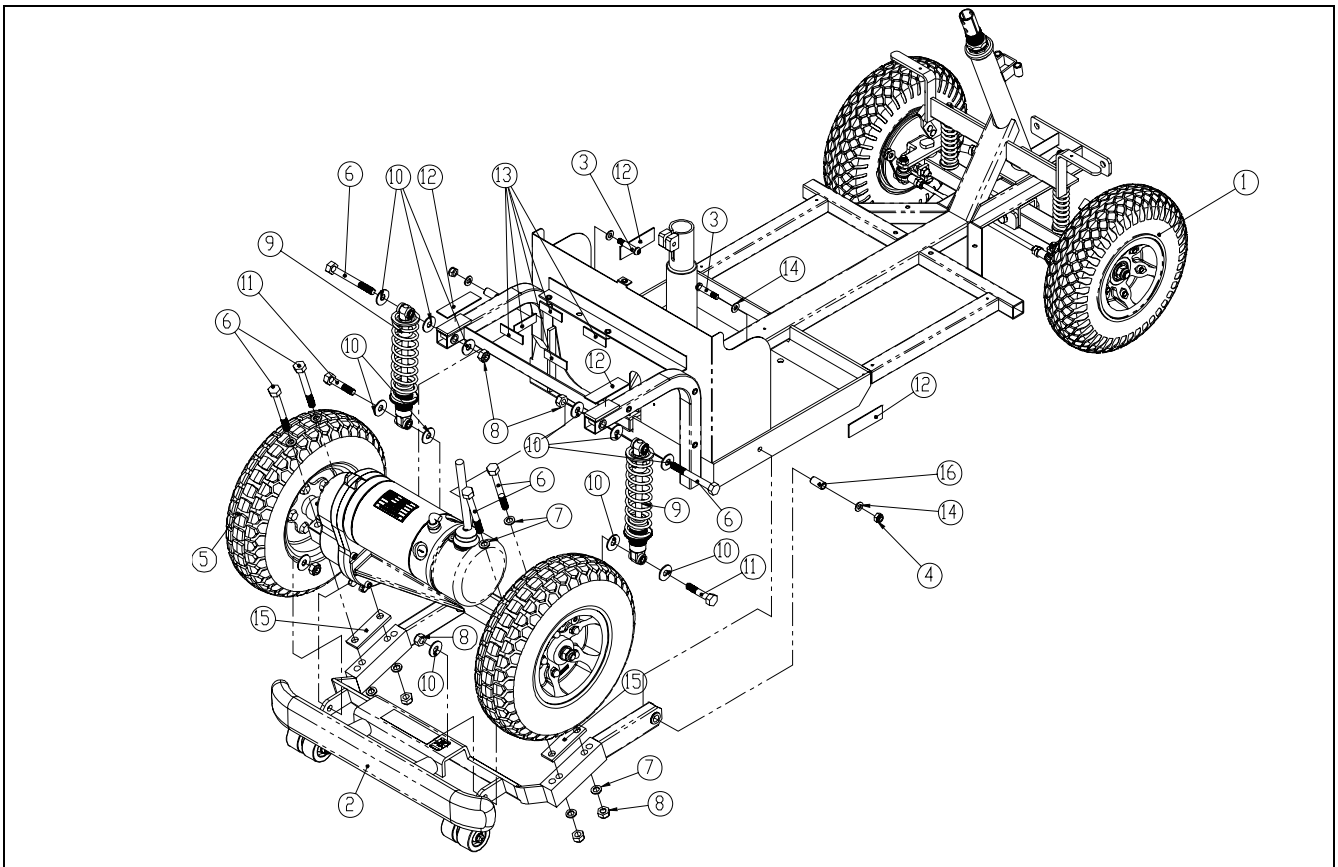
**022: SCOOTER ASSY (4W)**


Pos	Artikelnummer	Stk	Benaming	Prijs p/st 2009
1	Geen spare part	1	Scooter assy 4W	-
2	1004575	1	Voetplateau compleet 4W	€ 319,00
3	00000.3304	4	Plaatschroef 4,2x16	€ 0,20
4	1004576	1	Rubber vloermat	€ 28,00
5	1004577	2	Voet mat	€ 16,00
6	1001276	1	Elastieke band	€ 3,00
7	00001.1110	1	Popnagel 3x10mm	€ 0,30
8	00000.2108	1	Sluitring vlak M3 3D	€ 0,40
9	138.00011.000	2	Accuband	€ 15,00
10	001.15010.001	8	Popnagel 4,8x14	€ 0,30
11	1001277	4	Rubber strip accu's	€ 4,50
12	126.00021.000	1	Voorbumper 4W	€ 81,00
13	00000.2004	2	Sluitring vlak M10	€ 0,20
14	00000.1703	2	Borgmoer M10	€ 0,50

**023: SCOOTER ASSY (3W)**


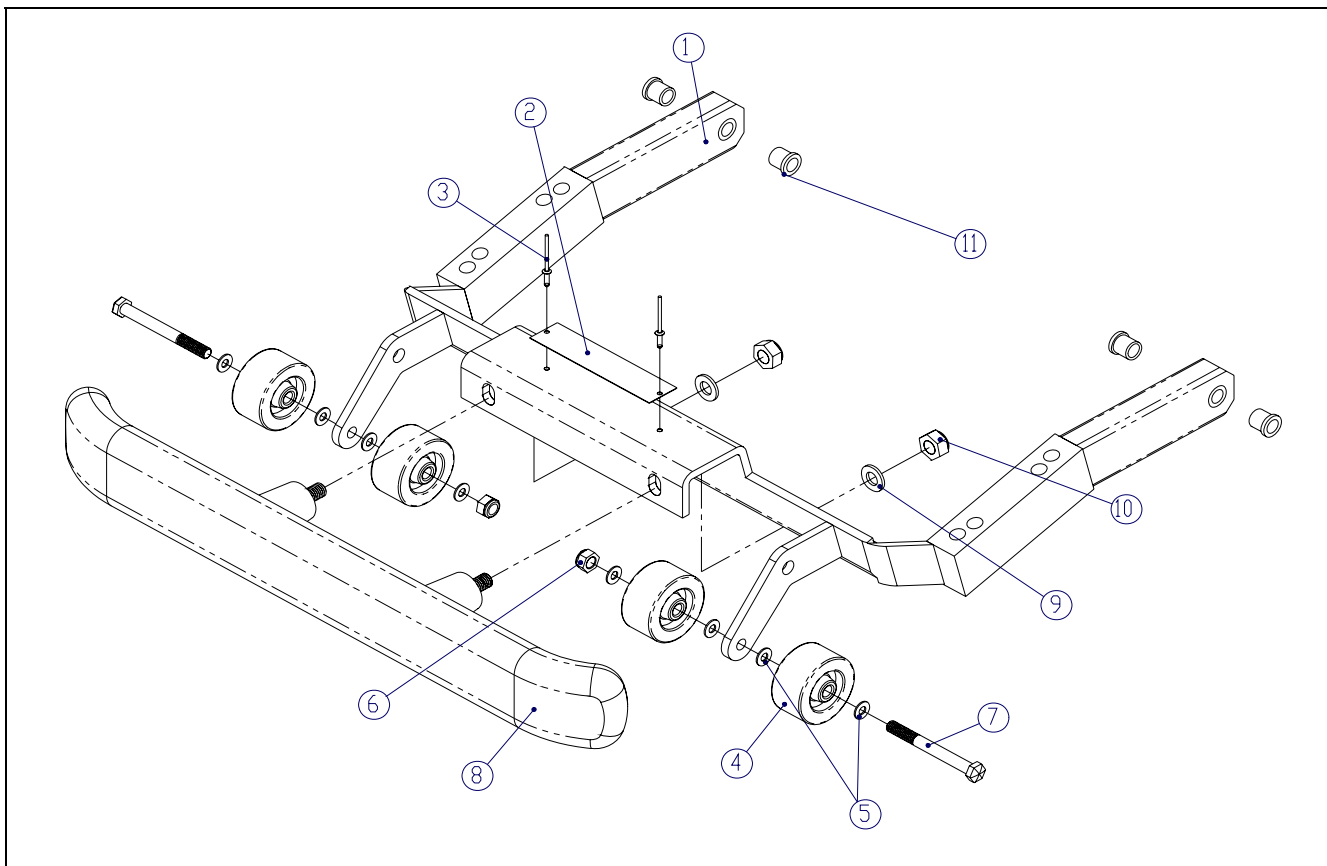
Pos	Artikelnummer	Stk	Benaming	Prijs p/st 2009
1	Geen spare part	1	Scooter assy 3W	-
2	Geen spare part	1	Achterframe samenstelling	-
3	110.00141.000	2	Paspen	€ 2,30
4	00000.1402	2	Asborgring 8mm	€ 0,40
5	Zie pagina 29,30,31	1	Transaxle + wielen	-
6	Geen spare part	-	-	-
7	Geen spare part	4	Zeskantbout M10x90	-
8	00000.2004	8	Sluitring vlak M10	€ 0,20
9	00000.1703	4	Borgmoer M10	€ 0,50
10	013.00000.022	2	Schokbreker	€ 82,00
11	00000.4110	2	Zeskant bout M10x70	€ 0,50
12	00000.2104	12	Sluitring vlak M10 3D	€ 0,30
13	1001267	2	Zeskant bout M10x50	€ 0,40
14	1001268	4	Klittenband	€ 1,20
15	1001269	5	Klittenband	€ 1,20
16	00000.2004	2	Sluitring vlak M10	€ 0,20
17	1001233	2	Lagerbus	€ 1,20
18	1001271	2	Lagerbus	€ 1,20



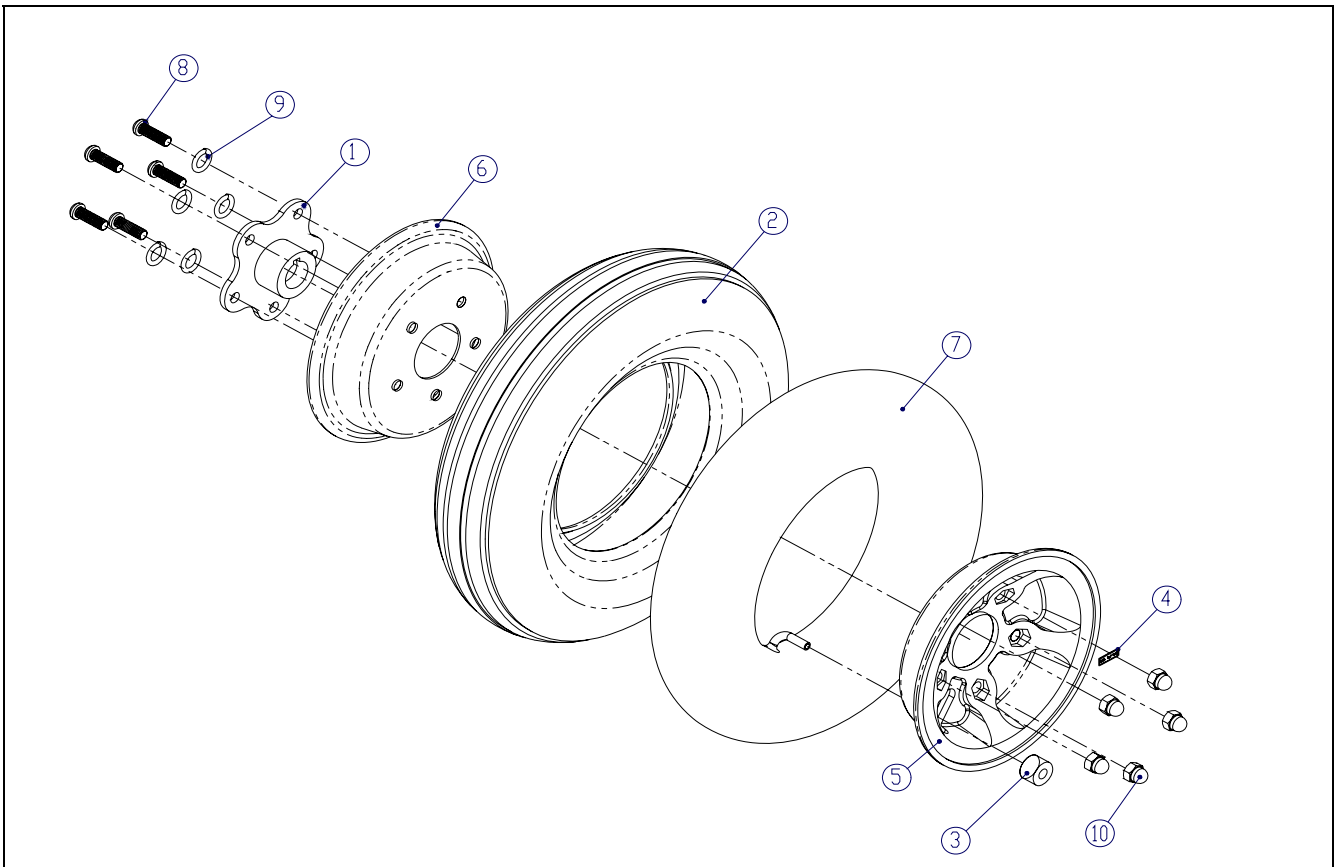
**024: SCOOTER ASSY (4W)**


Pos	Artikelnummer	Stk	Benaming	Prijs p/st 2009
1	Geen spare part	1	Scooter assy 4W	-
2	Geen spare part	1	Achterframe samenstelling	-
3	00000.4105	2	Zeskant bout M8x40	€ 0,30
4	00000.1502	2	Zeskant moer M8	€ 0,20
5	Zie tekening 028 en 029	1	Transaxle	-
6	1001266	6	Zeskant bout M10x90	€ 0,70
7	00000.2004	8	Sluitring vlak M10	€ 0,20
8	00000.1703	8	Borgmoer M10	€ 0,50
9	013.00000.022	2	Schokbreker	€ 82,00
10	00000.2104	12	Sluitring vlak M10 3D	€ 0,30
11	00000.4110	2	Zeskant bout M10x70	€ 0,50
12	1001268	4	Klittenband	€ 1,20
13	1001269	5	Klittenband	€ 1,20
14	00000.2003	4	Sluitring vlak M8	€ 0,20
15	9000689	2	Rubber transaxle strip	€ 1,20
16	1004606	2	Lagerbus	€ 1,20

## 025: ACHTERFRAME COMPLEET

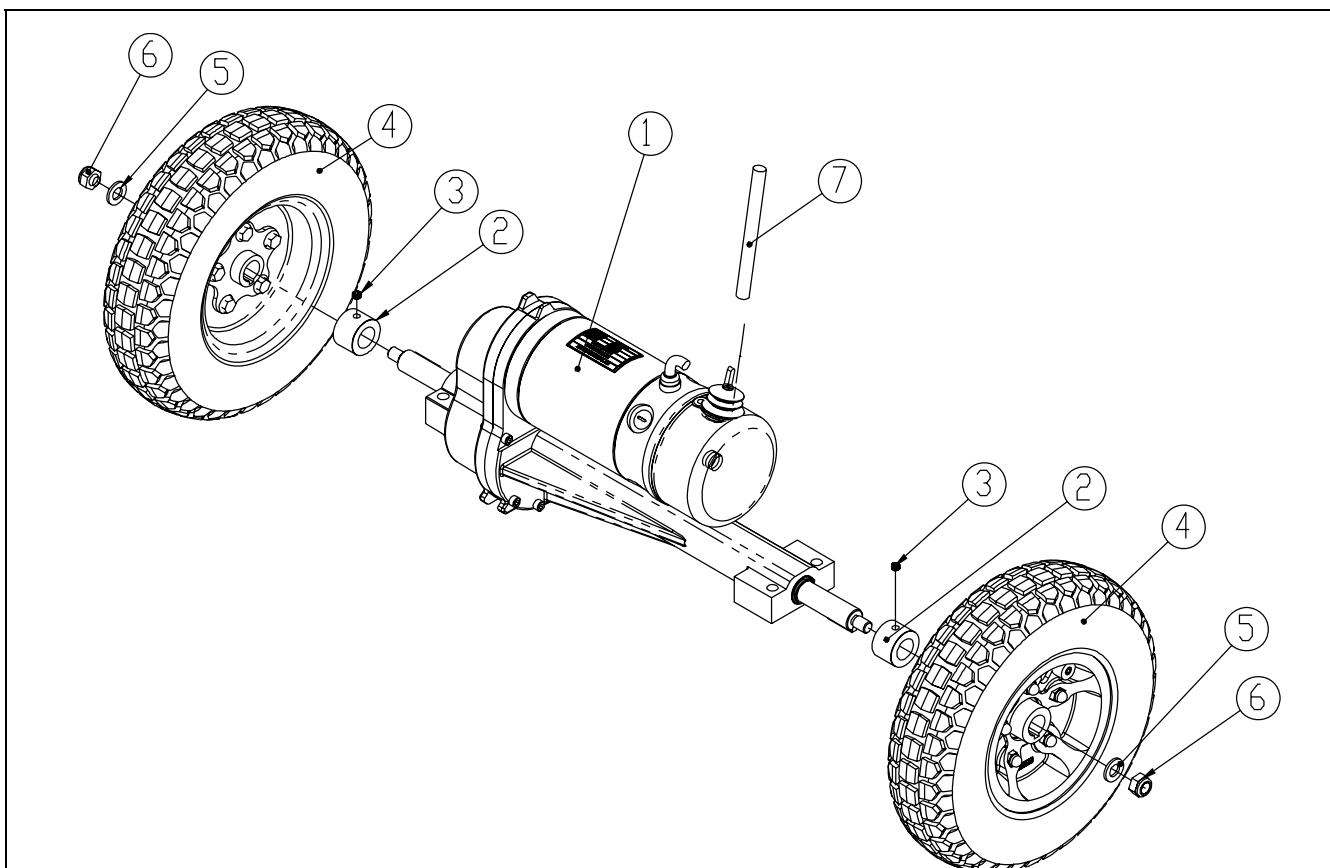


Pos	Artikelnummer	Stk	Benaming	Prijs p/st 2009
1	110.00082.000	1	Achterframe	€ 189,00
2	Geen spare part	1	Sticker "serie nummer"	-
3	00001.1110	2	Popnagel 3x10mm	€ 0,30
4	258.00361.000	4	Anti-kiep wiel	€ 6,40
5	00000.2003	8	Sluiring vlak M8	€ 0,20
6	00000.1702	2	Borgmoer M8	€ 0,30
7	1001232	2	Zeskant bout M8x75 zwart	€ 0,50
8	126.00021.000	1	Achter bumper	€ 81,00
9	00000.2004	2	Sluiring vlak M10	€ 0,20
10	00000.1703	2	Borgmoer M10	€ 0,50
11	1001233	4	Lager busje	€ 1,20
-	1001230	1	Achterframe samenstelling	€ 294,00

**026: ACHTERWIEL COMPLEET**


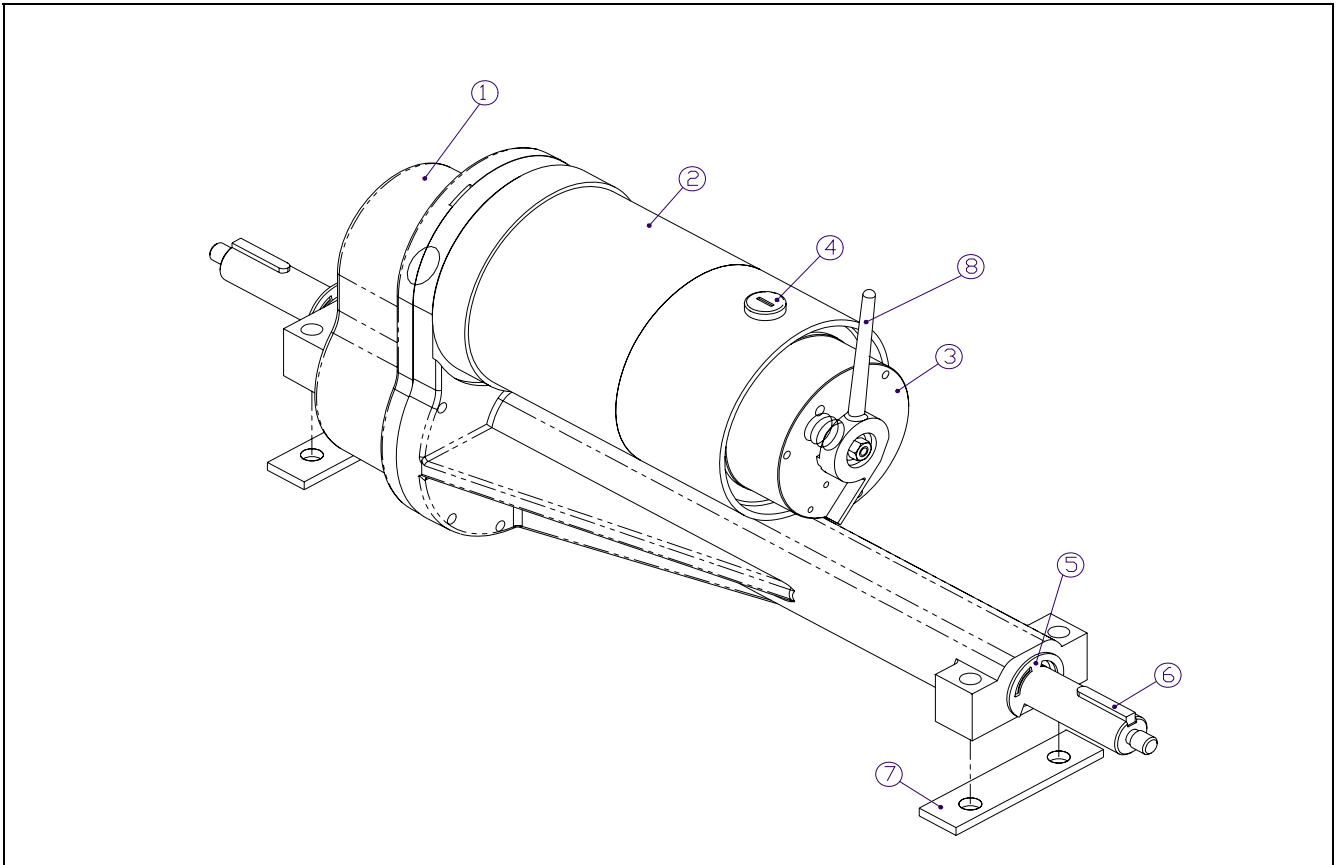
Pos	Artikelnummer	Stk	Benaming	Prijs p/st 2009
1	176.00202.000	1	Wielnaaf	€ 13,00
2	172.00051.000	1	Buitenband	€ 38,00
3	176.00191.000	1	Vulbus ventiel	€ 2,40
4	00001.1462	1	Sticker bandenspanning 2,7 Bar	€ 0,50
5	173.00052.000	1	Buitenvelg 6"	€ 41,00
6	173.00042.000	1	Binnenvelg 6"	€ 20,00
7	171.00021.000	1	Binnenband	€ 16,00
8	00000.4135	5	Zeskant bout M8x25	€ 0,20
9	00000.2203	5	Veerring M8	€ 0,20
10	00000.1802	5	Dopborgmoer M8	€ 0,60
-	170.00352.000	2	Achterwiel compleet	€ 104,00

## 027: TRANSAXLE COMPLEET



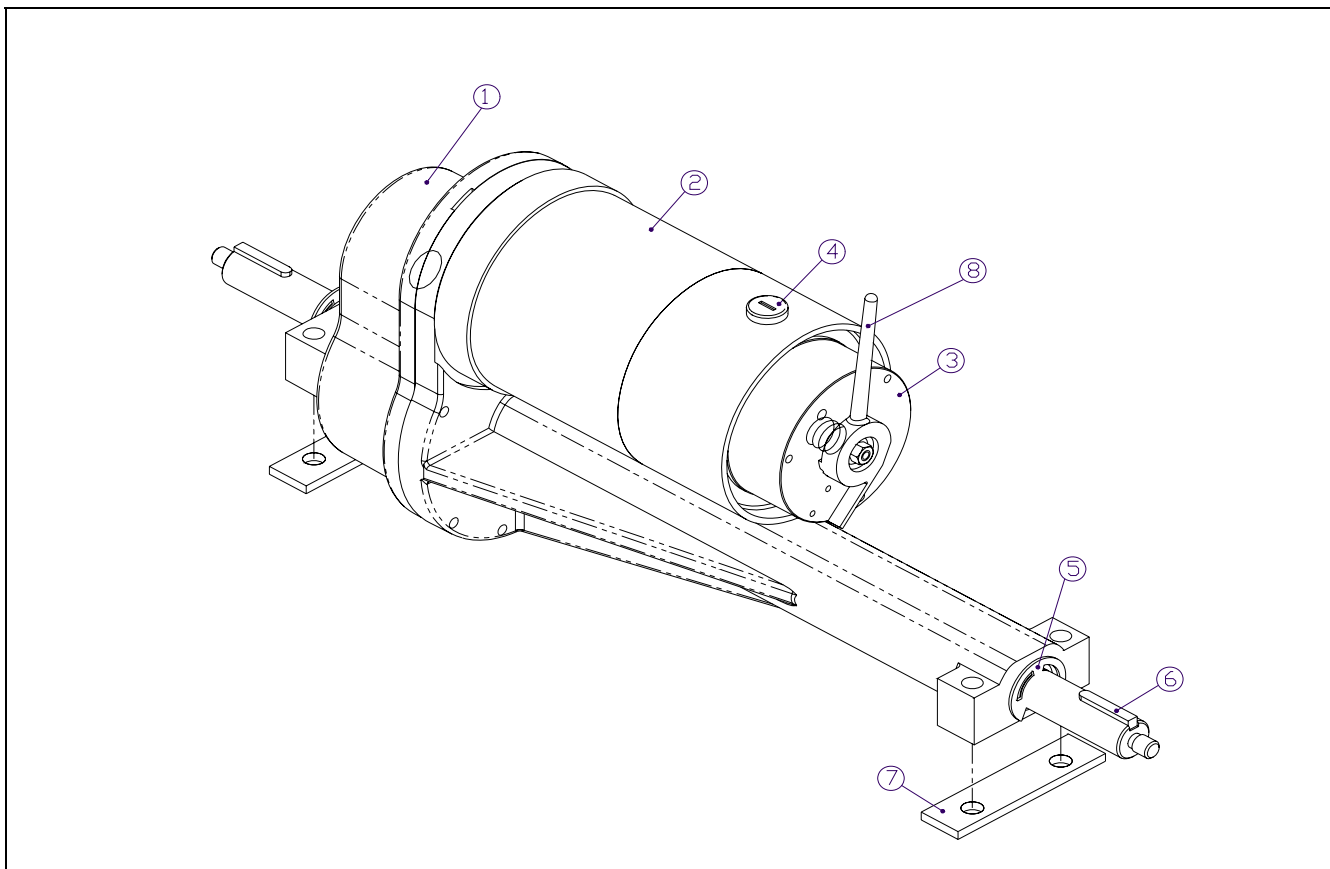
Pos	Artikelnummer	Stk	Benaming	Prijs p/st 2009
1	Zie tekening 028 en 029	1	Transaxle	-
2	1001246	2	Vulbus	€ 3,50
3	1001247	2	Stelschroef met binnenzeskant M8x5	€ 0,30
4	170.00352.000	2	Achterwiel compleet	€ 104,00
5	1001387	2	Sluitring vlak M10 3D (1,8mm)	€ 0,50
6	00000.1703	2	Borgmoer M10	€ 0,50
7	1001242	1	Vrijloophendel	€ 12,00

028: TRANSAXLE 15 KM/U

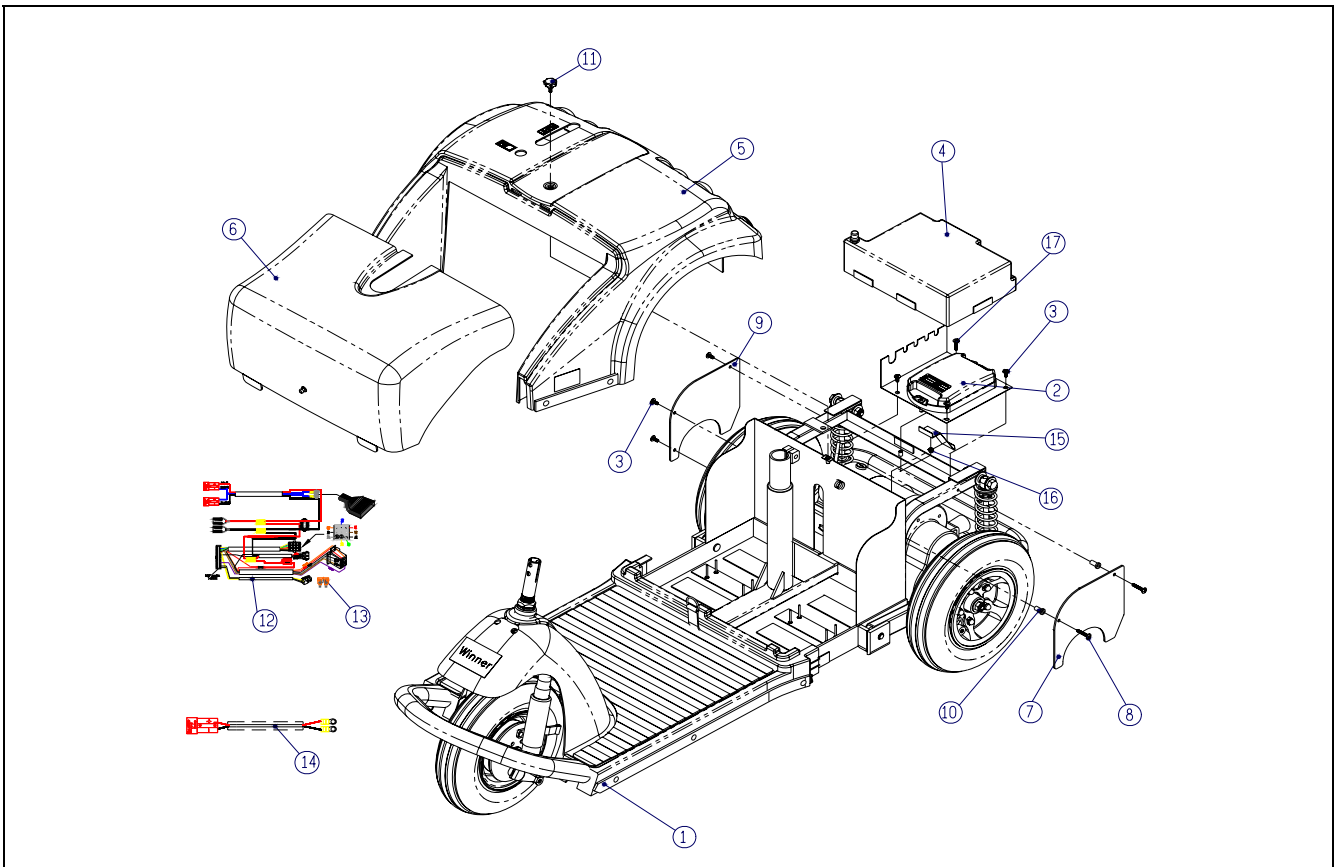


Pos	Artikelnummer	Stk	Benaming	Prijs p/st 2009
1	1002356	1	Transaxle 15 km/u [M12]	€ 1.901,00
2	Geen spare part	1	Motor 15k	-
3	1003267	1	Motorrem	€ 270,00
	9003297	1	Motorrem vanaf 09-2008	€ 270,00
4	1002646	2	Koolborstel	€ 15,00
5	1001239	2	Borgclip 19mm	€ 0,40
6	103.00091.000	2	Spie	€ 12,00
7	9000689	2	Rubber strip	€ 1,20
8	1001242	1	Vrijloophendel	€ 12,00
-	1003209	1	Frietieschijf motorrem	€ 78,00

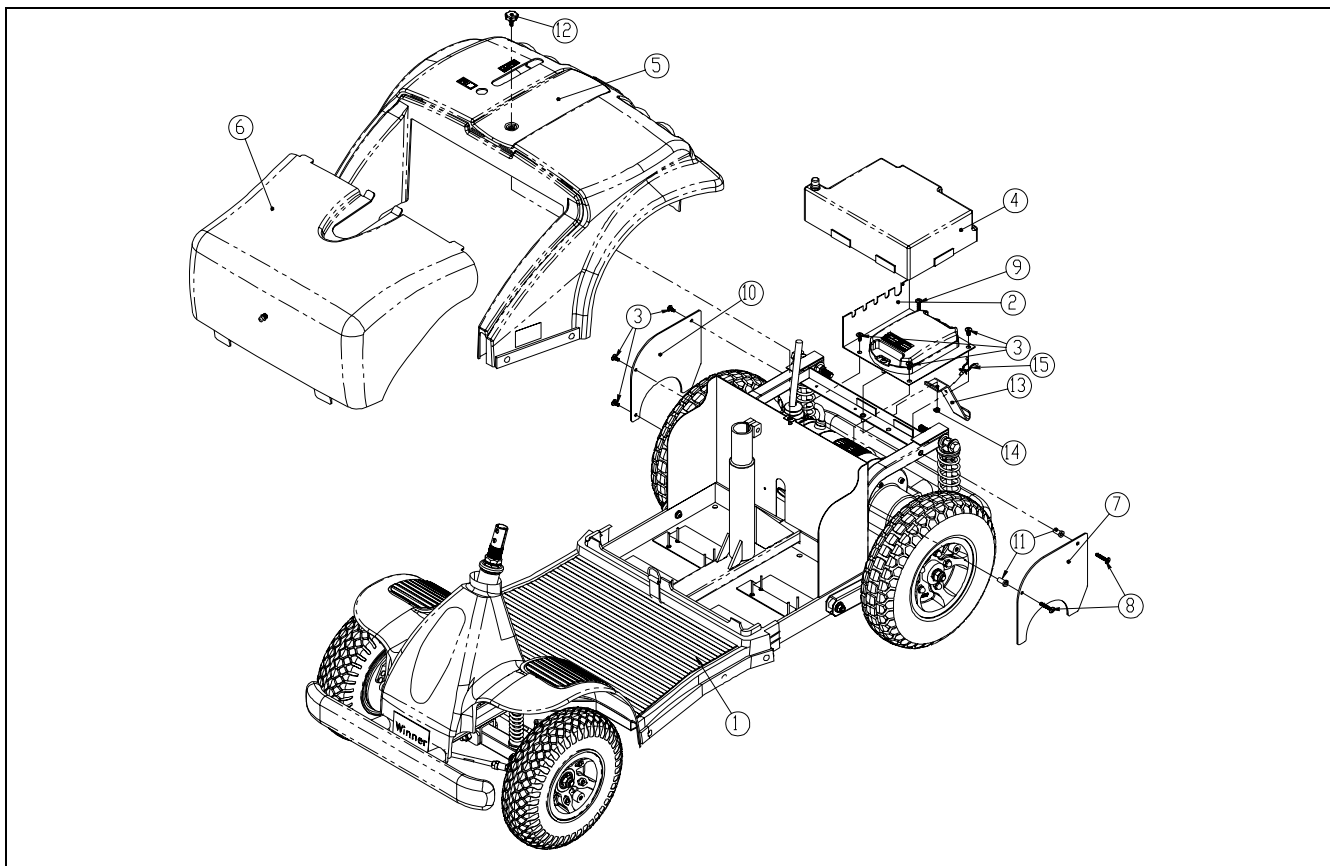
## 029: TRANSAXLE 9 KM/U HEAVY DUTY



Pos	Artikelnummer	Stk	Benaming	Prijs p/st 2009
1	1002349	1	Transaxle 9 kmph [M12]	€ 2.033,00
2	Geen spare part	1	Motor 15 kmph	-
3	1003267	1	Motorrem	€ 270,00
	9003297	1	Motorrem vanaf 09-2008	€ 270,00
4	1002646	2	Koolborstel	€ 15,00
5	1001239	2	Borgclip 19mm	€ 0,40
6	103.00091.000	2	Spie	€ 12,00
7	9000689	2	Rubber strip	€ 1,20
8	1001242	1	Vrijloophendel	€ 12,00
-	1003209	1	Frietieschijf motorrem	€ 78,00

**030: SCOOTER ASSY (3W)**


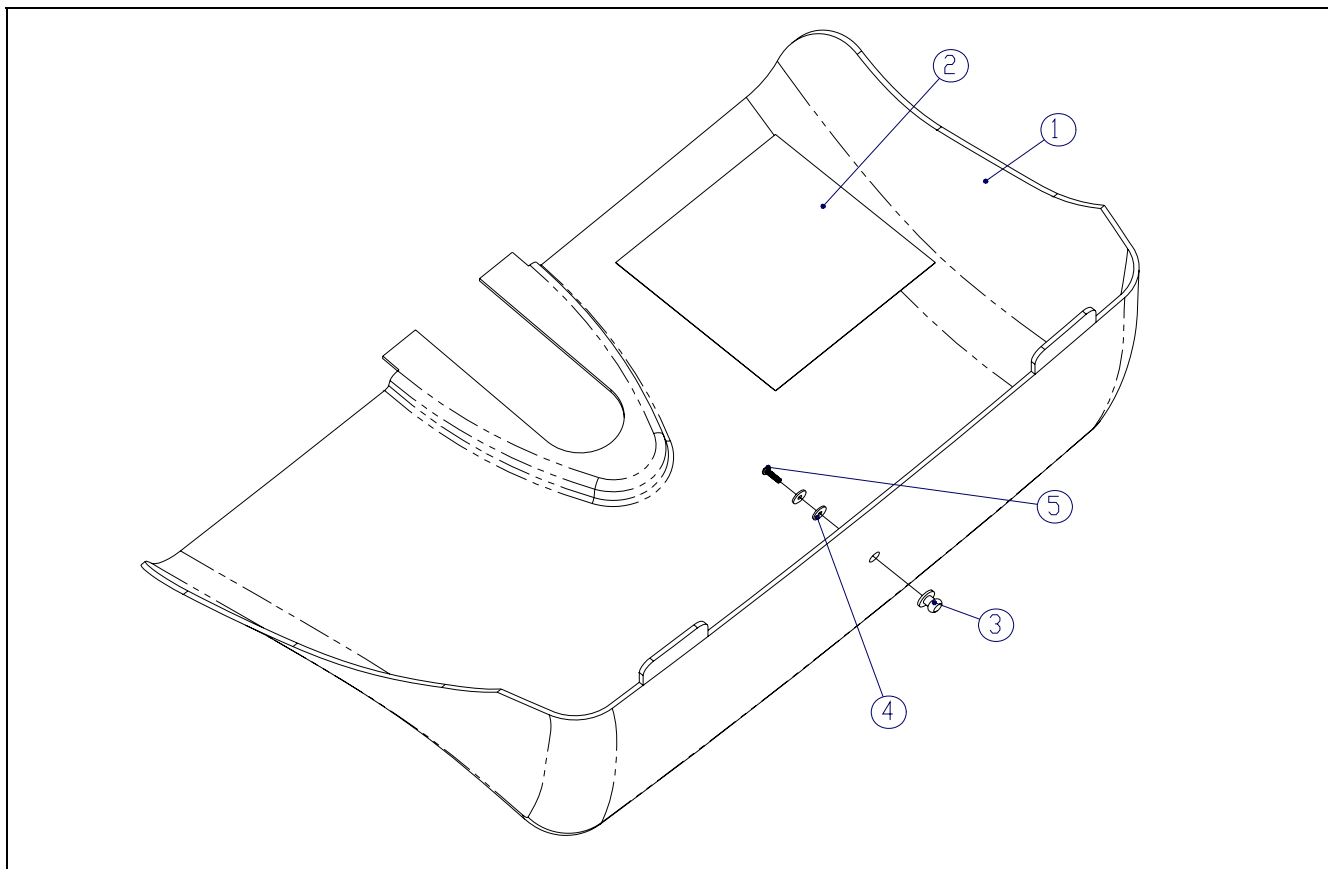
Pos	Artikelnummer	Stk	Benaming	Prijs p/st 2009
1	Geen spare part	1	Scooter assy 3W	-
2	Geen spare part	1	Controller compleet	-
3	00000.3200	6	Bolkopschroef met kruiskop M5x12	€ 0,20
4	Geen spare part	1	Afdekkap controller compleet	-
5	052.00312.000	1	Achterkap compleet	€ 298,00
6	052.00452.000	1	Accukap compleet	€ 205,00
7	1001302	1	Spatscherbinnenzijde links	€ 14,00
8	1001303	2	Bolkopschroef met kruiskop M5x30	€ 0,20
9	1001304	1	Spatscherbinnenzijde rechts	€ 14,00
10	1001305	2	Vulbus 10mm	€ 1,20
11	1001306	1	Sterknop	€ 2,30
12	055.00421.000	1	Kabelboom controller compleet	€ 77,00
13	005.01180.000	1	Zekering 5Amp	€ 2,70
14	055.00431.000	2	Kabelboom accu's	€ 33,00
15	1001307	1	Terughoud strip achterkap	€ 14,00
16	00000.1700	1	Borgmoer M5	€ 0,20
17	00000.3204	1	Bolkopschroef met kruiskop M5x25	€ 0,30

**031: SCOOTER ASSY (4W)**


Pos	Artikelnummer	Stk	Benaming	Prijs p/st 2009
1	Geen spare part	1	scooter assy 4W	-
2	Geen spare part	1	Controller compleet	-
3	00000.3200	6	Bolkopschroef met kruiskop M5x12	€ 0,20
4	1001288	1	Afdekkap controller compleet	€ 30,00
5	052.00312.000	1	Achterkap compleet	€ 298,00
6	052.00452.000	1	Accukap compleet	€ 205,00
7	1001302	1	Spatscherm binnenzijde links	€ 14,00
8	1001303	2	Bolkopschroef met kruiskop M5x30	€ 0,20
9	00000.3204	1	Bolkopschroef met kruiskop M5x25	€ 0,30
10	1001304	1	Spatscherm binnenzijde rechts	€ 14,00
11	1001305	2	Vulbus	€ 1,20
12	1001306	1	Sterknop	€ 2,30
13	1001307	1	Strip achterkap	€ 14,00
14	00000.1700	1	Borgmoer M5	€ 0,20
15	Geen spare part	1	Twist cable clip	-

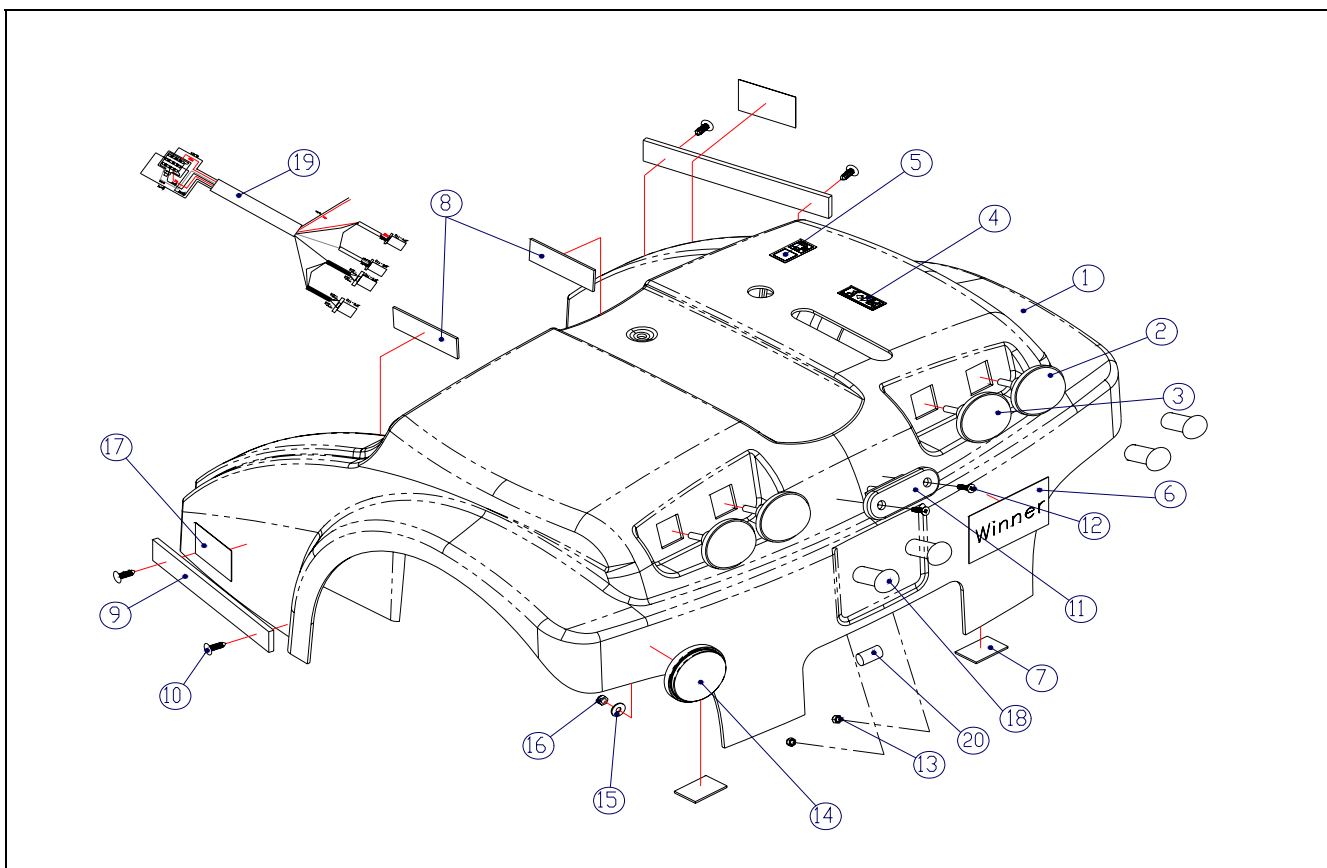


## 032: ACCUKAP COMPLEET

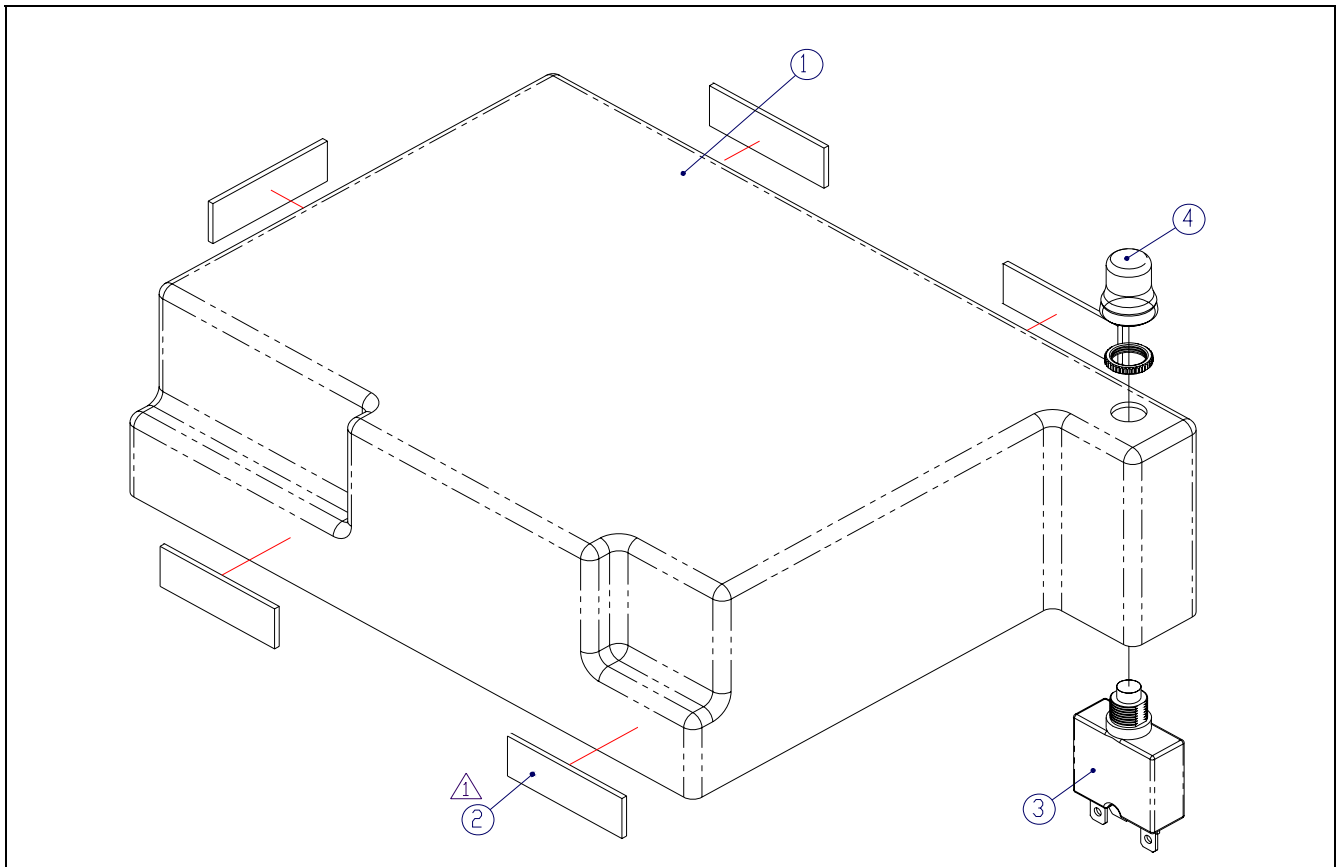


Pos	Artikelnummer	Stk	Benaming	Prijs p/st 2009
1	Geen spare part	1	Accukap	-
2	008.00000.591	1	Sticker elektrisch aansluitschema	€ 3,50
3	1001284	1	Vergrendelknop	€ 2,30
4	00000.2009	2	Sluitring vlak M3	€ 0,20
5	1001286	1	Bolkopschroef met kruiskop M3x10	€ 0,20
-	052.00452.000	1	Accukap compleet	€ 205,00

## 033: ACHTERKAP COMPLEET

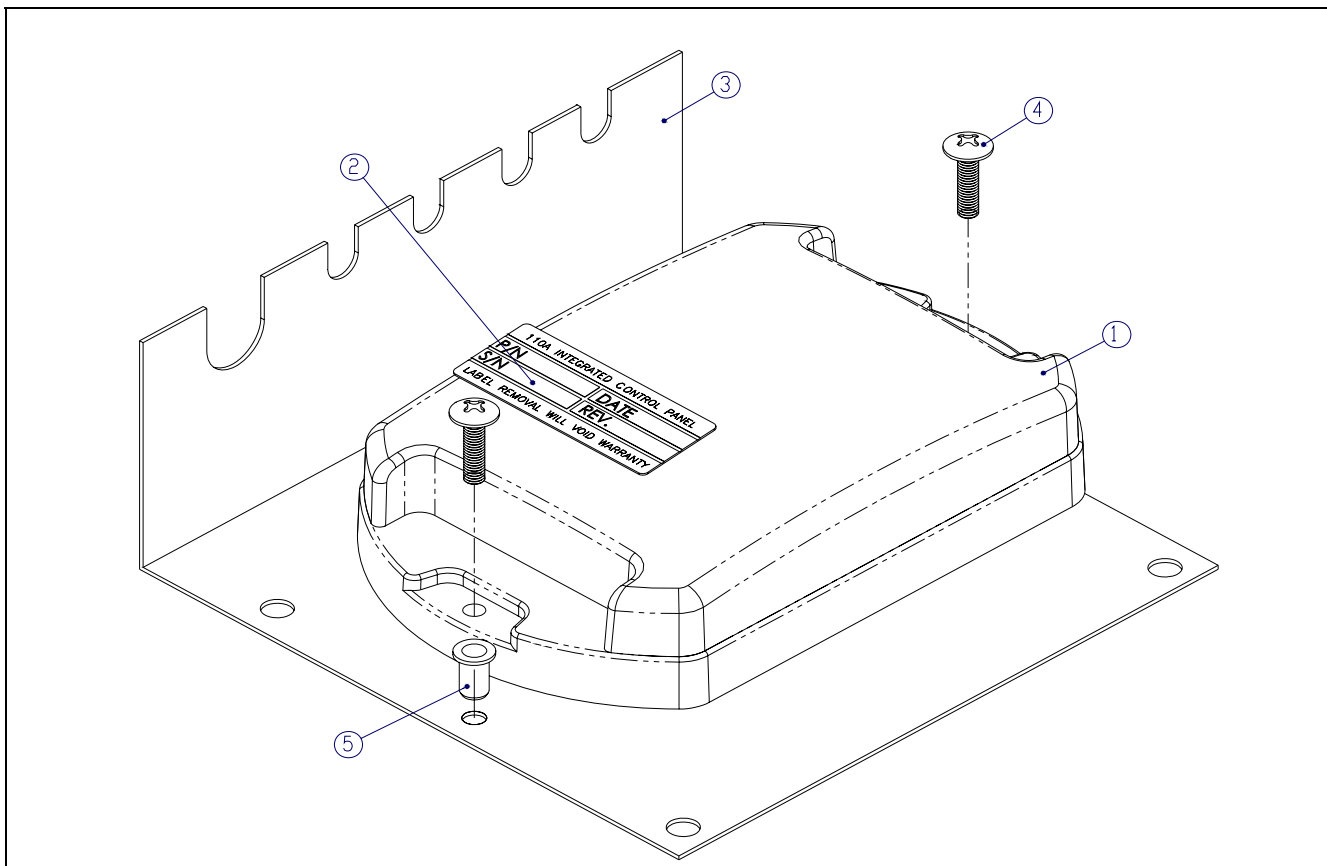


Pos	Artikelnummer	Stk	Benaming	Prijs p/st 2009
1	052.00392.000	1	Achterkap kaal	€ 228,00
2	264.00101.000	1	Rischtingaanwijzer achter	€ 16,00
3	264.00091.000	1	Achterlicht	€ 16,00
4	008.00000.411	1	Sticker rijden/duwen	€ 1,20
5	008.00000.421	1	Sticker automatische zekering	€ 1,20
6	008.00000.401	1	Sticker "Winner"	€ 28,00
7	1001268	2	Klittenband	€ 1,20
8	1001269	2	Klittenband	€ 1,20
9	126.00052.000	2	Bumperstrip	€ 6,70
10	001.15010.002	4	Snap button	€ 0,30
11	1001280	1	Remlicht assy	€ 33,00
12	00000.3600	2	Schroef verzonken met kruiskop M4x16	€ 0,20
13	00000.1705	2	Borgmoer M4	€ 0,20
14	051.00021.000	1	Reflector (rood)	€ 2,70
15	00000.2001	1	Sluistring vlak M5	€ 0,20
16	00000.1700	1	Borgmoer M5	€ 0,20
17	008.00000.291	2	Sticker "movingpeople.net"	€ 3,50
18	1001281	4	Lamp achterlicht DC24V 5W T9.5	€ 1,20
19	055.00411.000	1	Kabelboom verlichting achterkap	€ 42,00
-	052.00312.000	1	Achterkap compleet	€ 298,00

**034: AFDEKKAP CONTROLLER COMPLEET**


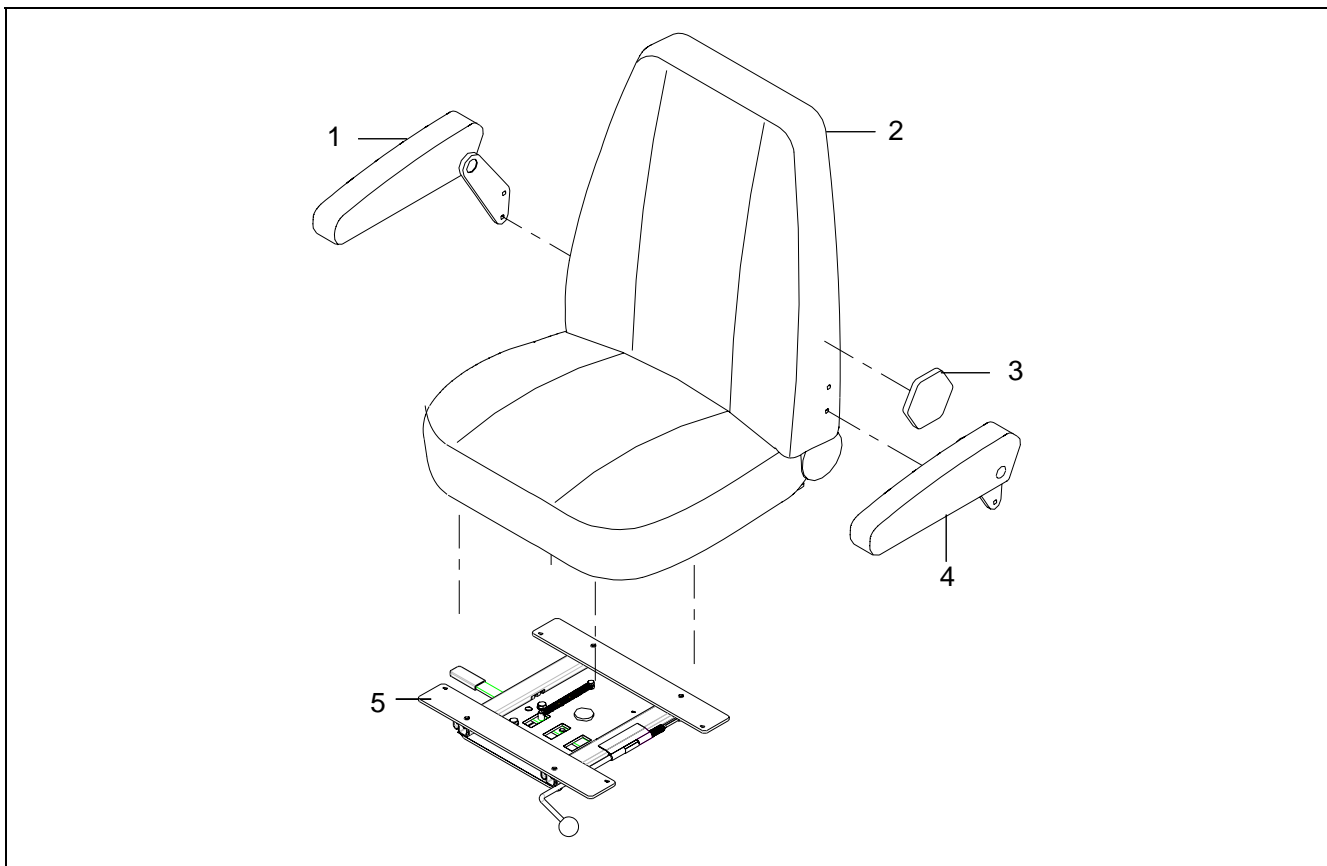
Pos	Artikelnummer	Stk	Benaming	Prijs p/st 2009
1	1001288	1	Afdekkap controller	€ 30,00
2	1001268	5	Klittenband	€ 1,20
3	1001290	1	Automatische zekering 60Amp	€ 43,00
4	1001291	1	Kapje automatische zekering	€ 12,00

## 035: CONTROLLER



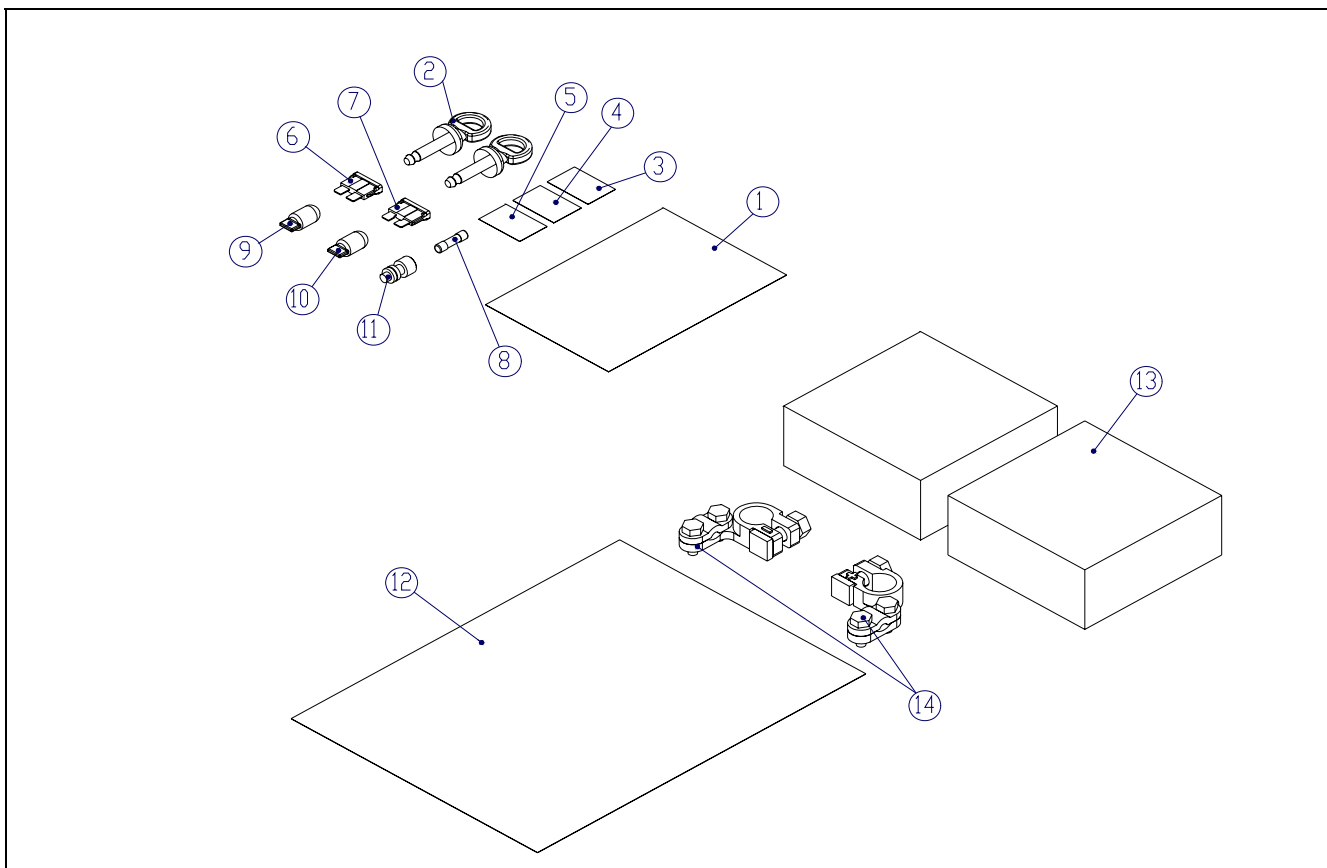
Pos	Artikelnummer	Stk	Benaming	Prijs p/st 2009
1	162.00031.000	1	Controller 110A (niet geprogrammeerd)	€ 483,00
2	Geen spare part	1	Sticker serienummer controller	-
3	1001295	1	Montageplaat controller	€ 20,00
4	Geen spare part	2	Schroef M5x20	-
5	Geen spare part	2	Inzet moer	-

036: STOEL EN STOELFRAME



Pos	Artikelnummer	Stk	Benaming	Prijs p/st 2009
1	118.00221.000	1	ArMLEuning rechts	€ 129,00
2	1002861	1	Master seat met armleggers	€ 470,00
3	1003383	1	Lumbaalknop	€ 13,00
4	118.00231.000	1	ArMLEuning links	€ 129,00
5	9000034	1	Stoelframe met slede (bediening rechts)	€ 156,00

## 037: WINNER RESERVE ONDERDELEN



Pos	Artikelnummer	Stk	Benaming	Prijs p/st 2009
1	Geen spare part	1	Plastic zak	-
2	1001372	2	Contactsleutel	€ 3,50
3	7769	1	Sticker 8 kmph	€ 2,30
4	7770	1	Sticker 12 kmph	€ 1,20
5	7771	1	Sticker 15 kmph	€ 1,20
6	005.01210.000	1	Zekering 15 Amp	€ 2,70
7	005.01180.000	1	Zekering 5 Amp	€ 2,70
8	1001331	1	Glaszekering 2A	€ 0,50
9	1001281	1	Lamp achterlicht DC24V 5W T9.5	€ 1,20
10	264.00121.000	1	Lamp koplamp DC24V 3W	€ 2,10
11	1001376	1	Verloopventiel	€ 2,30
12	Geen spare part	1	Plastic zak	-
13	1001377	2	Schuimblok 100x100x40mm	€ 3,50
14	00001.0006	1	Accuklem +	€ 3,80
14	00001.0007	1	Accuklem -	€ 4,00
-	1001371	1	Onderdelen set	€ 41,00

## Versie overzicht:

15-10-2008: Versie 2009v1

22-06-2009: Versie 2009v2

Winner oud model:

Tekening 010: pos 14 gewijzigd

-----  
Winner 2004:

Tekening 001: pos 3 gewijzigd

Tekening 002: pos 3 gewijzigd

Tekening 004: pos 2 gewijzigd

Tekening 006: pos 7 en 8 gewijzigd. Artikelnummer van gasbediening compleet gewijzigd.

Tekening 007: pos 1 gewijzigd. Artikelnummer van stuurdeel compleet gewijzigd.

Tekening 010: pos 17 gewijzigd

Tekening 011: pos 14 gewijzigd

Tekening 028: pos 3 en 4 gewijzigd

Tekening 029: pos 3 en 4 gewijzigd

